

197855



CL. CIA: B B

MEMORIA DESCRIPTIVA

correspondiente a la solicitud de concesión de un.....

MODELO DE UTILIDAD

SOLICITANTE: GASTON GRANDMENIL, de nacionalidad francesa.

RESIDENCIA: 61, Avenue de la Libération - LE MANS (Sarthe)
Francia.

ENUNCIADO: "PLACA DE PROTECCION DEL SUELO"

Prioridad: Patente francesa n.º 72.44.080 del 6-12-72.



1

La presente memoria descriptiva tiene como fin la declaración del objeto sobre el que ha de recaer el privilegio de explotación industrial y comercial, exclusivo en el territorio nacional, de un Modelo de Utilidad de acuerdo con la vigente Legislación sobre Propiedad Industrial que, como el enunciado indica, se trata de "PLACA DE PROTECCION DEL SUELO".

5

10

El invento concierne a una placa de protección que se coloca bajo el orificio de una hormigonera para evitar que al verter el hormigón peligre el salirse al suelo. Esto es útil especialmente en ciudad para proteger el suelo asfaltado de las aceras.

15

Se sabe que las placas de protección fabricadas hasta hoy presentan un reborde periférico continuo. Así es difícil colocar una carretilla bajo el orificio de salida de la hormigonera, puesto que para ésto se debe hacer atravesar el reborde del recipiente a la rueda de la carretilla.

20

El invento tiene como fin evitar este inconveniente creando escotaduras en los rebordes del recipiente de protección.

Una placa de protección, según el invento, comprende una plancha realizada de una pieza con un reborde periférico y está caracterizada en que la plancha tiene sensiblemente la forma de un rectángulo prolongado a lo largo de uno de sus lados pequeños por un contorno curvilíneo convexo y en la zona central del pequeño lado opuesto por una oreja de contorno curvilíneo convexo.

25

Según otra característica del invento, el reborde del recipiente está interrumpido en ciertos lugares para formar escotaduras de las cuales una se encuentra sobre cada uno de los dos bordes longitudinales de la plancha y una tercera en el centro de la línea curvilínea que prolonga la plancha en el lado opuesto de la oreja.

30

Según otra característica del invento, el reborde del recipiente tiene una sección recta en forma de triángulo cuyo vértice



1 está redondeado.

Para comprender mejor la naturaleza del invento, en el plano adjunto representamos (a título de ejemplo meramente ilustrativo y no limitativo) una forma preferente de realización industrial a la que nos remitimos en nuestra descripción; sobre dicho plano:

5 La figura 1 es una vista en perspectiva del recipiente de protección, según el invento.

La figura 2 es una vista del recipiente, visto desde arriba.

10 La figura 3 es un corte según III-III (figura 2).

La figura 4 es una vista del recipiente colocado bajo la hormigonera.

Se ha representado en la figura 4 un recipiente de protección, según el invento, colocado bajo una hormigonera (12) de tal manera que su oreja (2) esté introducida entre dos soportes (13) y (14) de la hormigonera. La carretilla (15) está colocada en el recipiente bajo el orificio (16) de la hormigonera.

La figura 1 representa un recipiente de protección, según el invento, que comprende una plancha (10) realizada de una sola pieza con un reborde periférico (1), La placa tiene una forma sensiblemente rectangular, llevando un borde curvilíneo (17) y una oreja (2) que prolonga el rectángulo. La sección transversal del reborde (1) tiene la forma aproximada de un triángulo isósceles de vértice redondeado, tal como se muestra en la figura 3. El reborde está interrumpido en tres lugares (3), (4) y (5) para formar escotaduras (3), (4) y (5). Las escotaduras (3) y (4) están situadas sobre los bordes longitudinales de la placa en la proximidad del extremo (17) opuesto a la oreja (2). La escotadura (5) está situada en el lado opuesto a la oreja (2), en la parte central del extremo (17).

30 El funcionamiento es el siguiente:



197855

1 Se coloca el recipiente de protección sobre el sue-
lo introduciendo la oreja (2) entre los dos pies o las dos ruedas de una
hormigonera. Se presenta seguidamente una carretilla cuya rueda circula en
una de las escotaduras (3), (4) o (5) antes de reposar sobre la plancha de
5 base (10). Así cuando se vierte en la carretilla el contenido de la hormi-
gonera, las salpicaduras del hormigón caen sobre la plancha (10) sin salir
se al suelo. Se vacía la carretilla llena, haciendo de nuevo pasar su rue-
da por una de las escotaduras (3), (4) o (5).

10 La ventaja del invento reside en particular en el
hecho de que es fácil hacer entrar una carretilla en el recipiente así co-
mo hacerla salir.

15 Descrita suficientemente la naturaleza del invento,
así como su realización industrial, sólo cabe añadir que en su conjunto y
partes constitutivas es posible introducir cambios de forma, materia y dis-
posición, sin salirse del cuadro del invento, en cuanto tales alteraciones
no supongan variación sustancial del mismo.

20 El solicitante, al amparo de los Convenios Interna-
cionales sobre Propiedad Industrial, se reserva el derecho de extender la
presente demanda a los países extranjeros, si fuera posible, reivindicando
la misma prioridad de la presente solicitud.

NOTA

25 El Modelo de Utilidad que se solicita por veinte
años para España, de acuerdo con la vigente Legislación sobre Propiedad In-
dustrial, deberá recaer sobre "PLACA DE PROTECCION DEL SUELO", en todo de
acuerdo con las siguientes

REIVINDICACIONES

30 1ª) Placa de protección del suelo, constituida por
una plancha realizada de una sólo pieza con un reborde periférico, caracte-
rizada en que la forma de la plancha es la de un rectángulo prolongado a
lo largo de uno de sus pequeños lados por un contorno curvilíneo convexo



19/855

1 y, en la zona central del pequeño lado opuesto, por una oreja de contorno curvilíneo convexo.

2ª) Placa de protección del suelo, en todo de acuerdo con la primera reivindicación, caracterizada porque el reborde está interrumpido en ciertos lugares para formar escotaduras.

3ª) Placa de protección del suelo, en todo de acuerdo con las reivindicaciones primera y segunda, caracterizada porque el reborde tiene una sección recta en forma de triángulo de vértice redondeado.

4ª) Placa de protección del suelo, en todo de acuerdo con cualquiera de las reivindicaciones precedentes, caracterizada porque lleva una escotadura al nivel de cada uno de los dos bordes de los lados mayores, situados en la zona cercana al contorno curvilíneo convexo de la placa y otra en la zona central del mismo contorno curvilíneo.

5ª) "PLACA DE PROTECCION DEL SUELO".

15 Según queda sustancialmente descrito en la presente memoria descriptiva que consta de cinco hojas, mecanografiadas por una sola cara, acompañadas de sus dibujos.

Madrid, a 23 NOV. 1973

El Agente Oficial.

20 MIGUEL FERNANDEZ LOAYSA PINZON
P. P.

25

30

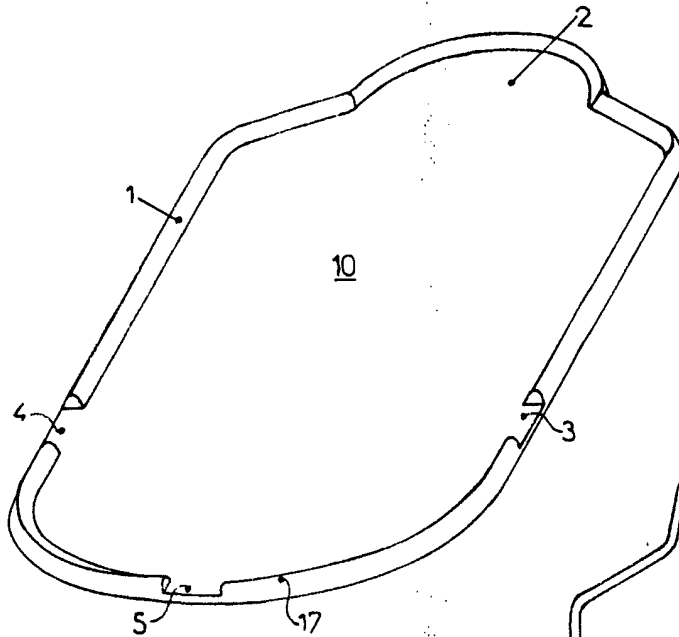


Fig. 1

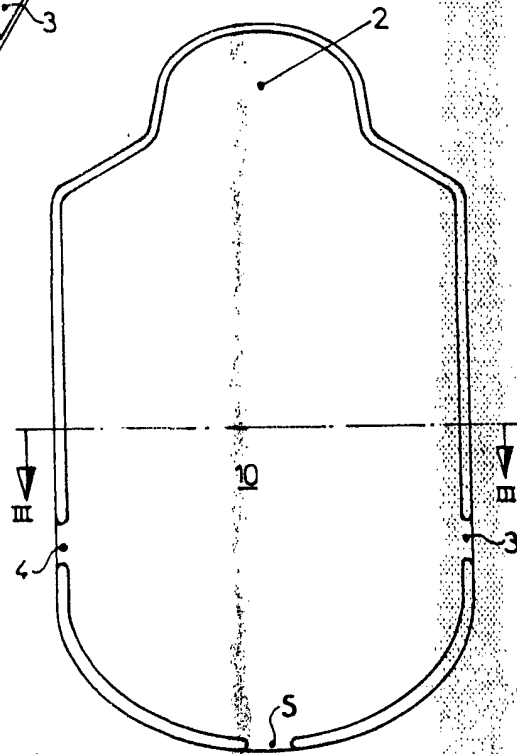


Fig. 2

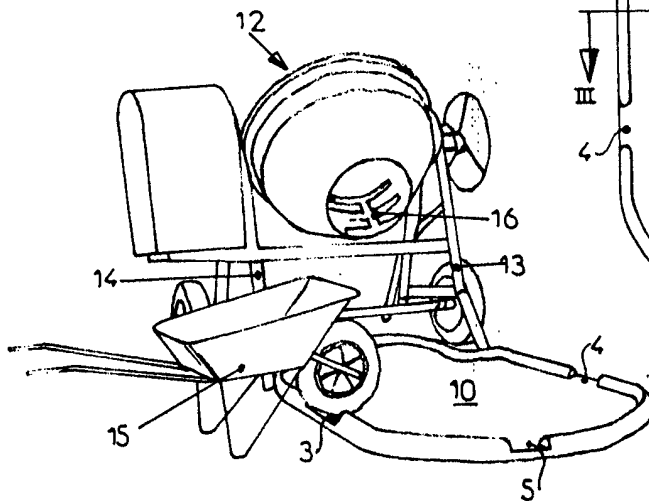


Fig. 4

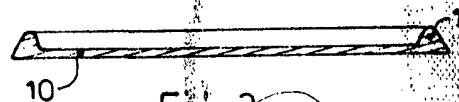


Fig. 3

Escala variable Madrid 23 NOV 1973

El Agente Oficial

MIGUEL FERRANDEZ - LOAYSA PINZON
P. P.