

197851



A63C

AGENCIA DE PATENTES Y MARCAS
CONSULTA: LA CONSUELA
EXPEDICION DE
OPINAS Y CERTIFICACIONES

MODELO DE UTILIDAD

por VEINTE años

cuyo privilegio se solicita para España,
sus territorios y plazas de soberanía, a
favor de:

POLL PUIG, S.A.

entidad de nacionalidad española, domici-
liada en SAN JUSTO DESVERN (Barcelona),
Mayor, 22, relativo a:

"FIJACIÓN PARA ESQUÍ ACUÁTICO"

=====



MEMORIA DESCRIPTIVA

La presente invención se refiere a una fijación para esquí acuático, del tipo compuesto por dos caperuzas elásticas, una de puntera y otra de talonera, sujetadas en la cara superior del esquí para permitir la introducción del pie y la consiguiente retención del esquí con el mismo. - - - - -

5.

En estas disposiciones ya conocidas, surge el inconveniente de no permitir un adecuado ajuste del pie en el sentido longitudinal, atendiendo a los diversos valores de tal magnitud en los diversos practicantes del esquí acuático, lo cual significa, además de una incomodidad, un imperfecto acoplamiento entre el pie y su correspondiente esquí. - - - - -

10.

Para superar el expresado inconveniente, ha sido ideada la referida fijación, la cual se caracteriza porque está constituida por una caperuza puntera fija al esquí, y una caperuza talonera movable en el sentido longitudinal del esquí, con sujeción variable en el mismo, estando compuesta dicha caperuza talonera por una pala de goma u otro material similar, formando reborde inferior saliente que se apoya sobre una placa base, fijándose en ella por medio de unos tornillos con tuerca superior que presiona contra unas pletinas intermedias, habiendo en ambas partes laterales de la citada placa una hilera recta de orificios regularmente distanciados y

15.

20.



una ranura paralela a ella en el lado exterior, de modo que la colocación de la talonera se efectúa a voluntad en el sentido longitudinal del esquí, por introducción de uno de los orificios de cada lado en un pivote posicionador fijo al propio esquí, en atención a una mayor o menor separación con respecto a la caperuza puntera, fijándose la caperuza talonera móvil en la posición optada mediante unas tuercas de accionamiento manual, situadas una en cada parte lateral, que se aplican en una espiga roscada anclada en el esquí y emergiendo por la correspondiente ranura de la placa base, por lo que la citada tuerca presiona sobre la propia placa para inmovilizar el conjunto de dicha caperuza talonera. - - - - -

Otros objetos y características de la invención se irán dando a conocer en detalle a lo largo de la descripción que sigue, haciendo referencia a los dibujos ilustrativos que la acompañan. En los dibujos: - - - - -

Figura 1, representa la fijación objeto de esta invención, vista en planta por su parte superior. - - - - -

Figura 2, representa la misma fijación vista en alzado lateral. - - - - -

Figuras 3, 4 y 5, son unos detalles en sección según unas líneas III-III, IV-IV y V-V, respectivamente, de la figura 1. - - - - -

La fijación de referencia, para un esquí acuático 1, consta de una caperuza puntera fija 2 y de una caperuza talo-



nera móvil 3. - - - - -

Según el proceder conocido, la caperuza puntera 2 se compone de una pala 4 de goma u otro material similar, con una tira superior 5 de refuerzo en sentido transversal, que se sujeta en el esquí por medio de unos tornillos 6 anclados en el mismo esquí, presionando sobre unas pletinas 7 y 8 dispuestas sobre un reborde inferior saliente 9 de la pieza 4 y de la tira 5. - - - - -

La caperuza talonera 3 se compone de una pala 10 de goma u otro material similar con una tira superior 11 de refuerzo en sentido transversal, que se aplica sobre una placa base 12 que en el presente caso tiene forma de herradura, sujetándose en ella mediante tornillos 13 de cabeza en la parte inferior y con tuercas superiores 14 que presionan sobre una pletina trasera curva 15 y otras pletinas laterales rectas 16, abarcando también estas últimas la tira 11. - - - - -

La placa base 12 posee, además de unos orificios 17 para paso de los tornillos 13, dos hileras rectas de orificios 17, situada una en cada parte lateral, y una ranura 18 paralela a cada hilera por el lado exterior. Por su parte, el esquí 1 tiene dos pivotes posicionadores fijos 19 en coincidencia con cada hilera de orificios 17, y dos tornillos fijos 20 cuya espiga roscada sobresale debajo de cada ranura 18; estando dichos tornillos 20 provistos de una tuerca 21 para accionamiento manual, apta para presionar contra la placa 12, y con estriado periférico antideslizante 22. - - - - -



La manipulación de la caperuza talonera móvil 3, se efectúa desplazándola en adelante o en atraso, según requiera en cada caso la longitud del pie de la persona usuaria del esquí 1. El ajuste longitudinal de la citada caperuza talonera 3 se lleva a cabo aflojando las tuercas 21 lo suficiente para elevar la caperuza y separarla de los pivotes posicionadores 19, reponiendo seguidamente la caperuza talonera 3 haciendo que dichos pivotes 19 penetren en otros orificios 17 más adelantados o más atrasados, según se desee alejar o acercar la propia caperuza talonera 3 con respecto a la puntera 2; a continuación se aprietan de nuevo las tuercas 21 para inmovilizar la caperuza 3 en la nueva posición. - - - - -

Descritas convenientemente las características de la invención, se hace constar que en la misma se podrán introducir cuantas variantes de detalle pueda aconsejar la experiencia, siempre que con ello no se modifique la esencialidad de la misma que es la que se resume y concreta en las reivindicaciones que siguen. - - - - -

NOTA

Se declaran de novedad, propiedad y utilidad para España, sus territorios y plazas de soberanía, las siguientes:

REIVINDICACIONES

1.- Fijación para esquí acuático, del tipo compuesto por dos caperuzas elásticas, una puntera y otra talonera, sujetadas en la cara superior del esquí para permitir la intro-



23 MAR

- ducción del pie y la consiguiente retención del esquí con el mismo, caracterizada porque está constituida por una caperuza puntera fija al esquí, y una caperuza talonera movible en el sentido longitudinal del esquí, con sujeción variable en el
5. mismo, estando compuesta dicha caperuza talonera, por una pala de goma u otro material similar, formando reborde inferior saliente que se apoya sobre una placa base, y fijándose en ella por medio de unos tornillos con tuerca superior que presiona contra unas pletinas intermedias, habiendo en ambas partes laterales de la citada placa una hilera recta de orificios regularmente distanciados y una ranura paralela a ella en el lado exterior, de modo que la colocación de la talonera se efectúa a voluntad en el sentido longitudinal del esquí, por introducción de uno de los orificios de cada lado, en un pivote posicionador fijo al propio esquí, en atención a una mayor o menor separación con respecto a la caperuza puntera, fijándose la caperuza talonera móvil en la posición optada mediante unas tuercas de accionamiento manual, situadas una en cada parte lateral, que se aplican en una espiga roscada anclada en el esquí y emergiendo por la correspondiente ranura de la placa base, por lo que la citada tuerca presiona contra la propia placa base para inmovilizar el conjunto de dicha caperuza talonera. - - - - -
- 10.
- 15.
- 20.

2.- "FIJACIÓN PARA ESQUÍ ACUÁTICO". - - - - -

25. Todo ello tal como se describe y reivindica en la presente memoria que consta de siete hojas, foliadas y mecano-



grafiadas por una sola de sus caras y de cinco figuras que
la ilustran.

MADRID, 23 NOV 1973

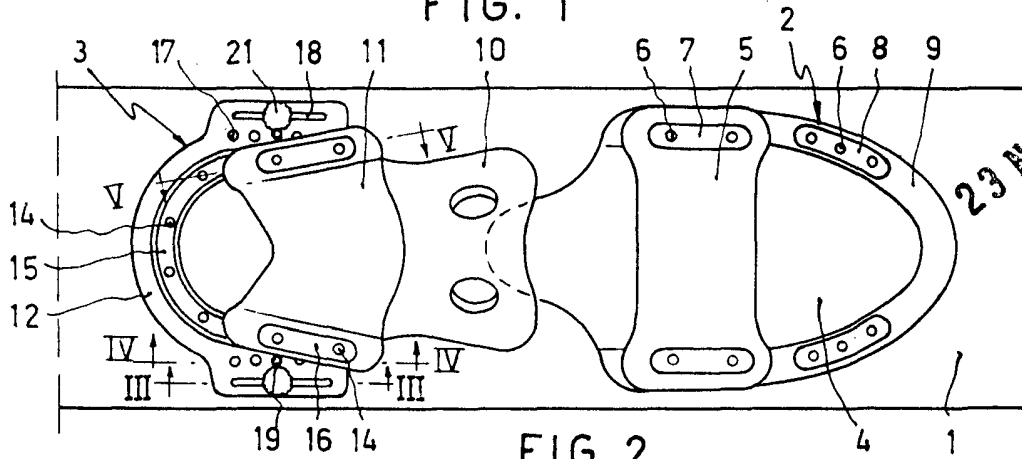
P. A. M. CURELL SUÑOL

Mrs. L. M.

MCP



FIG. 1



23 NOV. 73

FIG. 2

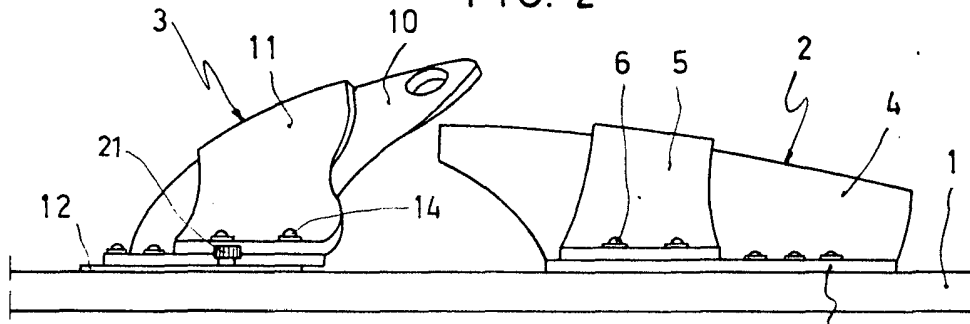


FIG. 3

FIG. 4

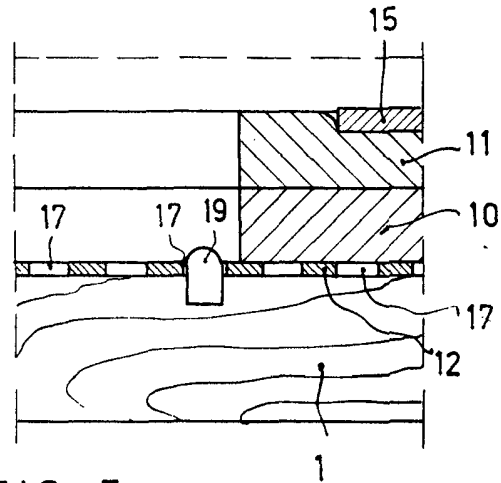
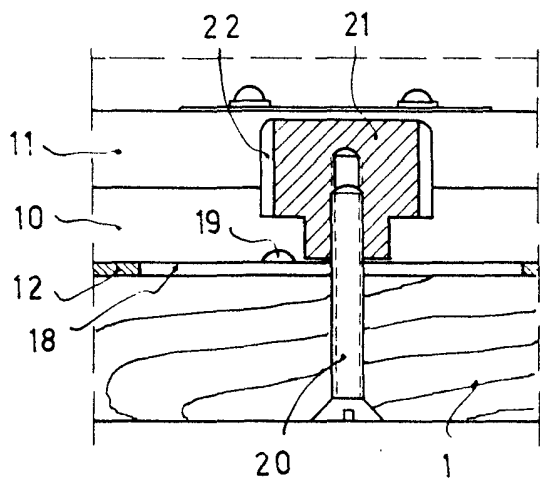
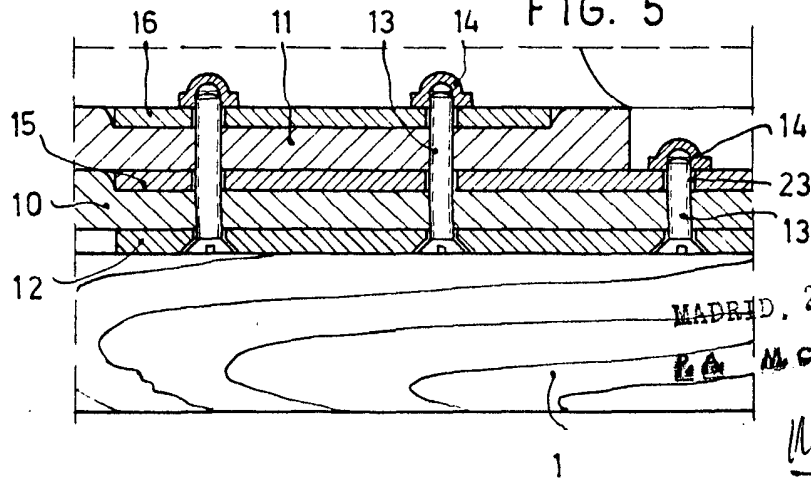


FIG. 5



MADRID, 23 NOV 1973

M. CURELL SUÑOL

M. Curell Suñol