

197849

23 NOV



197849

Ex. Cl: 5070

M E M O R I A D E S C R I P T I V A

DE UN MODELO DE UTILIDAD POR VEINTE AÑOS EN ESPAÑA, A FAVOR DE DON ISIDRO DELGADO GABRIEL, DE NACIONALIDAD ESPAÑOLA, RESIDENTE EN MADRID - Jacinto Verdaguer, 13, 6ª C.

S o b r e

ELEMENTO PERFECCIONADO PARA REGLAS DE CAMBIO Y SIMILARES.



Se refiere la presente solicitud de Modelo de Utilidad, se refiere a un elemento perfeccionado utilizable en reglas de cálculo y similares, más principalmente en reglas de cambio de moneda y objeto que por su naturaleza precisan de una protección adicional.

5.-

El elemento que se describirá en esta solicitud, tiene varias ventajas, entre las que pueden destacarse su sencillez y bajo costo de fabricación, en un material transparente, de gran efectividad para el fin a que se destina, de muy escaso volumen y relieve, que permite la fabricación en grandes series.

10.-

Puede por consiguiente llevarse por los usuarios sin molestias de ningún tipo en toda clase de bolsillos, ya que su flexibilidad y escaso relieve la hace pasar inadvertida pero que sin embargo proporciona una perfecta proporción a la regla, papel o impreso que vaya a contener y que además de cumplir la función de protección o conservación del contenido, cumple a través de la raya impresa en ambas caras, la función de permitir hallar la convertibilidad o cambio de los diferentes tipos de moneda que figuran en la regla, cuando de reglas de cálculo de monedas se trata.

15.-

20.-

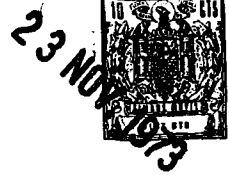
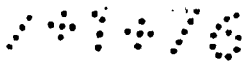
Es susceptible, por otro lado, debido a la transparencia del material de que está formada, convertir al conjunto en elemento publicitario de gran impacto ya que la regla llevará impresa publicidad.

25.-

Para tener una idea clara y concreta de lo que constituye el objeto de la solicitud, se acompaña una hoja de dibujos, en la cual se representa el elemento visto en planta y en perfil.

30.-

En ellas, puede comprobarse que el elemento está for



mado por dos cuerpos simétricos -1-, cuyas dimensiones se ajustarán a cada necesidad concreta y que deben reunir como requisito principal el ser transparentes.

5.- Ambos cuerpos -1-, están unidos por cualquier medio apropiado y longitudinalmente por sus bordes -2-, creando una sección lateral de mayor resistencia.

10.- Los lados menores de ambos cuerpos -1- quedan, sin embargo, libres y separados, formando así espacios a través de los cuales se introducirá en el hueco que queda entre ambos cuerpos la regla de conversión o similar, disponiendo en ambos lados menores de sendos uñeros -3-, destinados a agarrar la regla y hacerla deslizarse por el interior del cuerpo.

15.- Una novedad primordial de este elemento es la existencia en su punto central de una señal -4- formada por impresión serigráfica y perpendicular a la longitud del elemento. - Si este elemento es aplicado en reglas de conversión de moneda, por ejemplo, la existencia de esta señal -4- permite conocer al momento la correspondencia entre distintos cambio de moneda, puesto que esta señal -4- marca en su trayectoria estos cambios.

20.- por lo que basta solamente con seguirla. Como se ha indicado anteriormente, la señal se aprecia en ambos elementos -1-, por lo que su utilidad es doble.

25.- Descrita suficientemente la naturaleza del objeto de la solicitud, solo resta añadir que podrán introducirse todas aquellas modificaciones de forma o detalle que no alteren sus características esenciales y podrá por consiguiente ser fabricada en cualquier tipo de material, con la única condición de que sea transparente, dimensiones más convenientes, llevar ó no motivos en ambas caras, etc, etc,.

30.-

N O T A

1978

- 4 -

197849



En resumen, la presente solicitud recaerá sobre las siguientes reivindicaciones.

5.- 1ª.- Elemento perfeccionado para reglas de cambio y similares, caracterizado, porque está constituida por dos cuerpos simétricos, transparentes, unidos por sus bordes longitudinales, quedando separados los bordes menores para la introducción por los mismos de la regla de cambio o similar, y teniendo practicados en ambos bordes menores unas uñetas, y presentando una señal serigráfica dispuesta verticalmente en cada cuerpo de forma que coincidan una vez unidos ambos cuerpos.

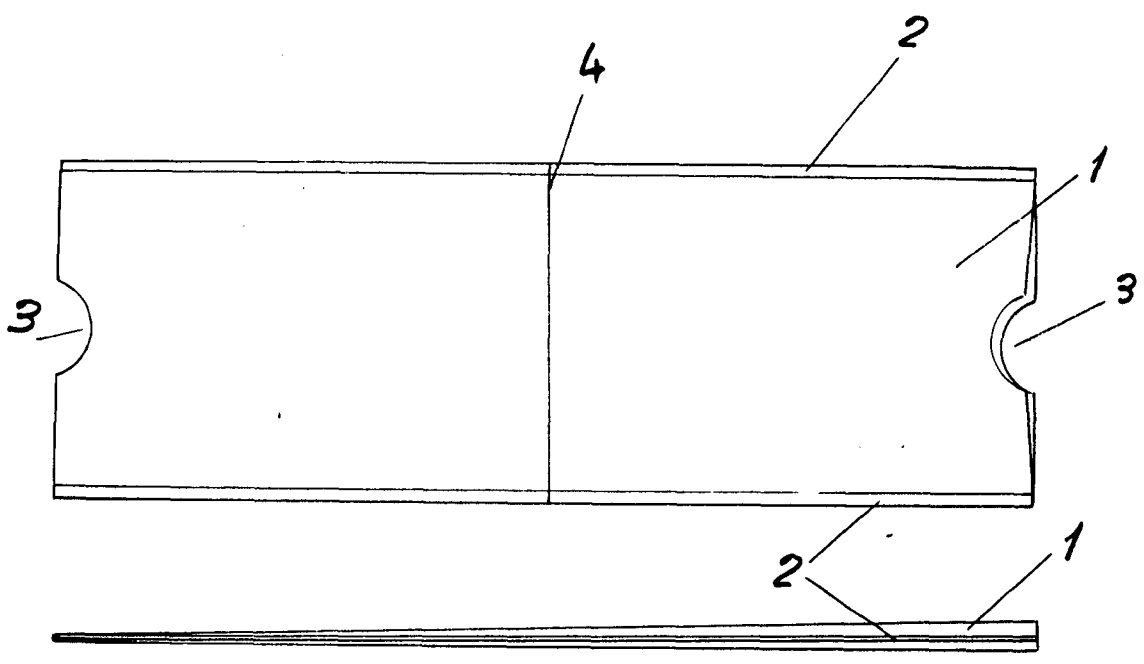
10.- 2ª.- ELEMENTO PERFECCIONADO PARA REGLA DE CAMBIO Y - SIMILARES.

15.- Según se describe en la presente memoria descriptiva que consta de cuatro hojas escritas a máquina por una sola de sus caras y dibujos.

Madrid, 23 de Noviembre de 1.973

A handwritten signature in black ink, consisting of several vertical strokes and a horizontal line at the top, positioned below the date.

23 NOV 1973



Escala variable
Madrid: 23 NOV. 1973

