

197813

Int. Cl.:	G 02 B



NOV. 1970

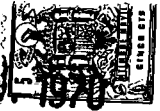
MODELO DE UTILIDAD

Que por veinte años, para España y sus Provincias de Ultramar se solicita, a favor de THE NATIONAL CASH REGISTER COMPANY, de nacionalidad estadounidense, con domicilio en Dayton, Ohio (Estados Unidos) por: "UN VISOR QUE PERMITE LEER SELECTIVAMENTE LAS MICROIMAGENES DE UNA DIAPOSITIVA DE MICROIMAGENES!"

Memoria Descriptiva

Esta invención, se refiere a un visor que permite leer selectivamente las microimágenes de una diapositiva de microimágenes.

Se puede almacenar mucha información en un reducido espacio si se fotografían los documentos reduciendo mucho el tamaño de las imágenes. Una dispositiva de micro-imágenes puede llevar por ejemplo, imágenes fotográficas con dimensiones lineales reducir las a menos de 2:100 de las de los documentos originales, y cierto número de estas imágenes puede disponerse en filas y columnas en la misma diapositiva.



Debido al alto grado de ampliación necesario para resolver los detalles de las imágenes de una diapositiva de microimágenes, no es posible examinar normalmente la totalidad de la diapositiva al mismo tiempo, lo que hace necesario seleccionar una o unas pocas microimágenes, para examinarlas a la vez.

Se conocen complicados métodos mecánicos y eléctricos para desplazar la película de manera que se puedan examinar las microimágenes sucesivamente.

El objeto de la presente invención es un dispositivo sencillo y económico para sostener la diapositiva de microimágenes de manera de poder examinar las partes que se deseen de la misma.

Así pues y de acuerdo con la presente invención, se prevé un visor para leer selectivamente las microimágenes de una diapositiva, que comprende un sistema de lentes ampliadoras, dentro de una envuelta y el mecanismo de enfoque del sistema de lentes, así como un imán permanente fijo a dicha envoltura para sujetar por atracción magnética de modo que pueda deslizarse la diapositiva de microimágenes montada en un soporte ferromagnético en posición perpendicular al eje del mencionado sistema óptico de lentes para poder inspeccionar selectivamente las imágenes de la diapositiva.

A continuación se describe una realización de esta invención, por vía de ejemplo, haciendo referencia a los dibujos que se acompañan, en los cuales:

La figura 1, es una perspectiva del visor, con una diapositiva de microimágenes posicionada sobre él.

La figura 2, es una sección parcial del visor de microimágenes.

La figura 3, es una vista de frente del visor en la que

aparece el imán permanente.

197813<sup>5</sup> NO

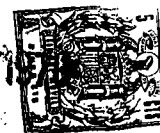


Haciendo referencia a las figuras 1 y 2, el visor incluye el sistema de lentes 21, montado de forma que se puede deslizar dentro del tubo 23 de la envuelta 24 del visor. La envuelta 24 está hecha de un material de poliestireno. La sección final 22 del sistema de lentes 21 está sujeta por fricción dentro del tubo 23 de manera que el sistema de lentes 21 se puede desplazar manualmente a lo largo del eje del visor a fines del enfoque. El sistema de lentes 21 está provisto del escalón circular 29 que limita el movimiento hacia delante del sistema de lentes 21.

Refiriendonos ahora a las figura 2 y, fijo al extremo de la envuelta 24 en la parte opuesta al tubo 23 va el imán permanente de forma anular 25. El centro de este anillo 25 está alineado con el eje del sistema de lentes 21, con su superficie perpendicular a este eje. El anillo 25 está hecho de goma magnética, pero puede ser de cualquier construcción que proporcione atracción magnética.

Haciendo ahora referencia a la figura 1, en la práctica del visor, contra el anillo 25 se aplica la diapositiva 27 de microimágenes, que va montada en el soporte 28 de material ferromagnético, y el sistema de lentes 21 se enfoca sobre la diapositiva 27. De este modo se puede ver cualquier imagen seleccionada de la diapositiva 27 deslizando manualmente el soporte 28 sobre la superficie del anillo 25 para llevar la imagen seleccionada al campo de visión del sistema de lentes 21. El anillo 25 está provisto de una superficie plana, suficientemente amplia para desplazar la diapositiva manualmente en cualquier dirección a lo largo de la cara del imán, y alinear sus diferentes partes con el sistema óptico de lentes para leer la información requerida.

1978 13<sup>o</sup> NOV. 1978



Evidentemente, respecto a lo descrito e ilustrado, pueden introducirse en la práctica cuantas modificaciones de detalle, por no alterar lo esencial de la invención, tengan cabida en el marco de las reivindicaciones que siguen:

75

N O T A

El Modelo de Utilidad que por veinte años se solicita, deberá recaer sobre las siguientes:

REIVINDICACIONES

80 1<sup>a</sup>.--"UN VISOR QUE PERMITE LEER SELECTIVAMENTE LAS MICROIMÁGENES DE UNA DIAPOSITIVA DE MICROIMÁGENES", que se caracteriza por comprender un sistema de lentes ampliadoras montado dentro de una envuelta, un dispositivo de enfoque para el sistema de lentes, y un imán permanente, sujeto a dicha envuelta para sujetar de manera deslizante, por atracción magnética, una diapositiva de microimágenes, montada en un soporte ferromagnético en 85 una posición perpendicular al eje de dicho sistema de lentes, de manera que pueden ser visualizadas selectivamente las imágenes de la diapositiva.

90 2<sup>a</sup>.--"UN VISOR QUE PERMITE LEER SELECTIVAMENTE LAS MICROIMÁGENES DE UNA DIAPOSITIVA DE MICROIMÁGENES", de acuerdo con la reivindicación 1, que se caracteriza porque su envuelta es de forma alargada y el sistema de lentes está montado de forma que pueda deslizarse dentro de un extremo de la envuelta a la que va sujeto por fricción, estando montado el imán permanente en el 95 extremo opuesto de la envuelta.

100 3<sup>a</sup>.--"UN VISOR QUE PERMITE LEER SELECTIVAMENTE LAS MICROIMÁGENES DE UNA DIAPOSITIVA DE MICROIMÁGENES", de acuerdo con las reivindicaciones 1 ó 2, que se caracteriza porque el imán permanente tiene forma anular y está montado coaxialmente con el sistema de lentes.

197813 5 NOV



4º.-"UN VISOR QUE PERMITE LEER SELECTIVAMENTE LAS MICROIMAGENES DE UNA DIAPOSITIVA DE MICROIMAGENES" de acuerdo con las precedentes reivindicaciones, que se caracteriza porque la envuelta es troncocónica o incluye una parte tubular situada en un extremo menor, sosteniendo dicha parte tubular el sistema de lentes de modo que se pueda deslizar.

105

5º.-"UN VISOR QUE PERMITE LEER SELECTIVAMENTE LAS MICROIMAGENES DE UNA DIAPOSITIVA DE MICROIMAGENES" de acuerdo con las precedentes reivindicaciones, que se caracteriza porque el imán permanente es de goma magnética.

110

6º.-"UN VISOR QUE PERMITE LEER SELECTIVAMENTE LAS MICROIMAGENES DE UNA DIAPOSITIVA DE MICROIMAGENES"

Todo ello, tal y como queda descrito y reivindicado en la presente memoria descriptiva, que consta de 5 hojas foliadas y mecanografiadas por una sola cara, a la que se acompañan los dibujos que la ilustran.

115

Madrid, 5 Noviembre 1.970

197813



FIG.1.

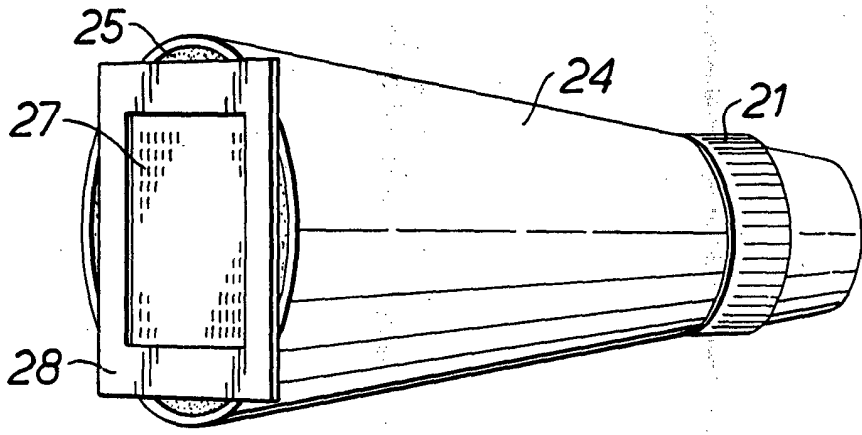


FIG.2.

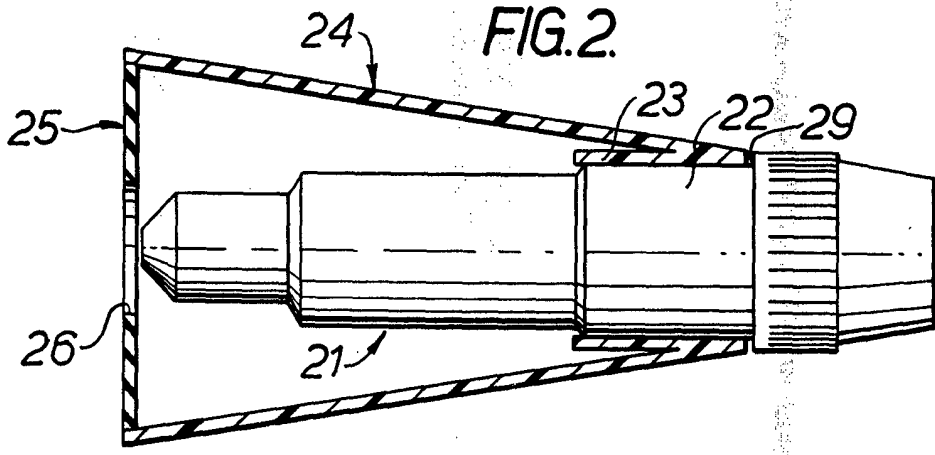
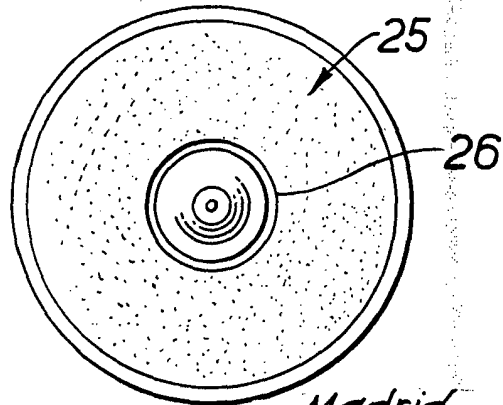


FIG.3.



Escala variable

Madrid,

1970

*Handwritten signature and scribbles at the bottom of the page.*