

197812



197812

MEMORIA DESCRIPTIVA

PATENTE DE INVENCION.

PAIS : ESPAÑA.

DURACION : 20 AÑOS.

OBJETO : "UN CIERRE BASCULANTE PARA VENTANAS, PUERTAS,
"PAREDES DIVISORIAS Y SIMILARES".

A nombre de : S.R.L. SCULPONIA CASTEGGIO.

Domiciliada en : CASTEGGIO (PAVIA) Italia.

Nacionalidad : ITALIANA.



El presente invento se refiere a un cierre basculante para ventanas, puertas, paredes divisorias y similares.

Como es bien sabido, los cierres basculantes que presentan ventajas técnicas y económicas sobre los modelos ordinarios de batiente o de guillotina, tienen sin embargo inconvenientes que impiden su aplicación práctica. De modo particular, no se consigue obtener, en los modelos hasta ahora conocidos, un cierre eficaz estanco con respecto al aire y al agua, a lo largo del perímetro del marco, porque, en correspondencia con el eje de oscilación, donde convergen las ranuras opuestas, el perno de rotación interrumpe la continuidad de dichas ranuras. Además, no se consigue realizar en los modelos conocidos una apertura regulable, ni invertir por completo el bastidor móvil, al mismo tiempo que no existe manera de hacer entrar por completo dicho bastidor móvil para las operaciones normales de conservación y, todavía, es imposible separar el bastidor móvil del marco por una maniobra fácil.

El objeto del presente invento, lo constituye un cierre basculante que suprime los inconvenientes mencionados y que presenta además algunas ventajas, especialmente las que se resaltarán en la descripción siguiente:

El cierre basculante, según el invento, comprende un bastidor fijo y un bastidor móvil, unidos de tal manera que se permita un movimiento de rotación y de deslizamiento del segundo bastidor sobre el primero, de modo que el bastidor móvil

197812



30 pueda ser girado para obtener la apertura buscada del cierre
y pueda ser invertido y pueda deslizar hasta entrar enteramen-
te en el local. La unión entre los dos bastidores se efectúa
según el invento, con ayuda de algunos órganos que pueden girar
con relación a un bastidor y que permiten el deslizamiento del
otro por ejemplo, por medio de un par de ménsulas o de soportes
pivotados sobre el bastidor fijo y sobre los cuales el bastidor
móvil puede fijarse de manera que pueda deslizar a voluntad y
de manera que pueda ser sacado por completo por una maniobra
35 sencilla.

Según el invento, los pernos en torno de los cuales se pro-
duce la rotación de los órganos de unión mencionados y, por tan-
to, la rotación del bastidor móvil, generan un eje de rotación
paralelo a los planos del cierre, pero exterior al espesor de
40 éste, tanto que se consienta una unión sin solución de continui-
dad entre el encaje situado encima del eje de rotación y el que
se encuentra debajo, por la realización, en correspondencia con
la inversión de los encajes de los dos bastidores a lo largo de
las partes provistas de estos pivotes, un encaje normal a los
45 longitudinales y paralelo al eje de rotación, de modo que se
asegure la continuidad de la estanqueidad a lo largo de todo el
perímetro del bastidor.

El bastidor móvil del cierre de acuerdo con el invento,
está subdividido en dos partes que pueden abrirse con libertad
50 y cada una de las cuales está provista de un vidrio entre los
cuales va practicado un intervalo que puede contener una persia-
na enrollable de listones metálicos que pueden reunirse y orien-
tarse. Dicho bastidor móvil puede estar construido de forma di-
ferente, por ejemplo, con un sólo elemento.

55 En los dibujos anejos, a los cuales se refiere la descrip-



ción siguiente, se ilustra a título puramente indicativo, y no limitativo, un modo preferido de realización de un cierre para ventanas según el presente invento.

Las Figuras 1 a 3 muestran, de modo esquemático, y en corte longitudinal, el cierre en cuestión en diversas posiciones. 60

La Fig. 4 es una vista axonométrica del cierre completo.

La Fig. 5 muestra un detalle de los bastidores con los canales de drenaje para el agua de lluvia.

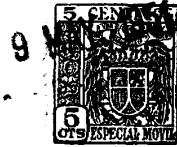
La Fig. 6 es un detalle axonométrico de los dos bastidores en correspondencia con el pivote de oscilación. 65

La Fig. 7 muestra los dos bastidores en corte transversal a la altura del pivote.

La Fig. 8 muestra, en corte, un detalle del pivote con el dispositivo de fricción positivo.

Según estas figuras, A indica el bastidor fijo del cierre, al paso que B y C indican las dos partes que constituyen el bastidor móvil. Las partes B y C están reunidas entre sí a bisagra a la largo del borde 2 (normal a las partes que llevan los pivotes oscilantes) de modo que se permita la libre apertura de este bastidor como se ha hecho resaltar por la flecha Y en la Fig. 3. Queda bien entendido que al menos una de las otras partes presentará órganos convenientes para la unión de las dos partes B y C (cuyos medios no se han representado). En las Figs. 1 a 3 se han indicado por líneas continuas y por líneas de trazos algunas posiciones que el bastidor móvil puede tomar sobre el fijo, haciéndose la apertura según la flecha X. 70 75 80

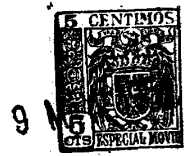
Los montantes laterales del marco A están unidos de manera conveniente, por ejemplo mediante las escuadras 6 con dos pivotes coaxiales 4 del bastidor móvil. El eje de rotación, o de oscilación, es exterior, como se ve claramente en las figuras, es 85



decir, hacia afuera del espesor del cierre (y en el caso repre-
sentado, exterior con relación a la superficie del cierre, que
se encuentra en el interior del local). Sobre cada pivote 4 os-
cila un órgano para la unión con el bastidor móvil (en el ejem-
90 plo representado, una placa perfilada 8) con el cual vienen a
colaborar, como se dirá luego, los montantes laterales del bas-
tidor móvil. Las placas 8 colaboran, en el ejemplo representado,
con los pernos 4, por mediación de algunos dispositivos de unión
unidireccionales ("rueda libre") que permiten la oscilación libre
95 del bastidor móvil en el sentido de la flecha X, mientras que en
el sentido opuesto producen una unión de torsión con el pivote
4 por mediación de un órgano conveniente que puede estar consti-
tuído ventajosamente por un medio de fricción que se compone,
para cada dispositivo, de dos discos de fricción 10 y de dos pla-
cas rígidas 14 de compresión axial.
100

Las placas 14 de la Fig. 8 son fijas y están recalçadas, a
través de los discos de fricción 10 (hechos por ejemplo de amian-
to, ferodo o material similar) contra la parte oscilante del dis-
positivo de unión unidireccional por mediación del anillo terra-
105 jado 16 que, al propio tiempo que coopera con la extremidad ros-
cada del pivote 4, permite regular el efecto de frotamiento del
dispositivo de fricción. El dispositivo que acabamos de descri-
bir permite establecer a voluntad la inclinación de la parte mó-
vil del cierre porque la fricción se opone a la acción de grave-
dad que tiende a hacer girar el cierre en el sentido opuesto al
110 de la flecha X.

La posición especial del eje de oscilación sobre el plano
del cierre permite realizar una continuidad perfecta en los en-
cajes estancos entre el bastidor móvil y el marco A. Este presen-
115 ta, por lo demás, en su parte situada encima del eje de pivota-



miento una ranura 18 vuelta hacia el interior (y que colabora con la ranura 20 vuelta hacia el exterior de la parte basculante B-C) al paso que en la parte situada debajo del eje de pivotamiento, presenta una ranura 22, vuelta hacia el exterior (y destinada a colaborar con la ranura 24 del bastidor B-C vuelta hacia el interior). En correspondencia con la inversión de las ranuras, se ha previsto una superficie estanca ortogonal a dichas ranuras, es decir, paralela al eje de rotación del bastidor móvil y que se extiende en esencia sobre toda la longitud de los dos cierres longitudinales. Dicha superficie estanca, designada con 26 en el dibujo, afecta, en el ejemplo representado, una forma particular con saliente trapezoidal, cuyos lados inclinados no producen ningún obstáculo con relación a los bastidores A y B-C.

Las placas 8 cuyo perfil es triangular no están unidas rígidamente a la parte C del bastidor móvil, sino apoyadas simplemente en la superficie interior de los montantes de dicho bastidor. Las extremidades de las placas 8, sobre el lado de apoyo, están provistas cada una de una espiga 28 mientras que una segunda espiga está dispuesta lateralmente a la primera. Sobre los montantes de la parte C del bastidor móvil, van fijados dos pares de ganchos 32 y 34, vueltos en dirección opuesta. Estos dos ganchos de cada par están desplazados de manera que puedan colaborar, uno con la espiga de extremidad 28 y el otro con la espiga longitudinal 30.

Es evidente que de este modo, el bastidor B-C estará en condiciones de deslizarse longitudinalmente sobre las placas de soporte 8, en una porción que depende de la distancia recíproca entre los ganchos de los dos pares 32 y 34 y, al final de carrera, el bastidor resultará rígidamente fijado a las placas 8, por uno u otro del par de ganchos. Es evidente, todavía, que esta unión pue-



de realizarse con ayuda de dispositivos diferentes, y operar según un número diverso de posiciones fijas.

El funcionamiento del dispositivo resalta claramente en las Figs. 1 y 2. Según la Fig. 1, el bastidor móvil se apoya sobre la
150 placa 8 por el par de ganchos 32, mientras que, cuando es invertido en 180° sobre la posición de cierre, Fig. 2, descansa sobre la placa 8 por el par 34. Esto significa que el bastidor se desliza sobre la placa 8 en el sentido de la flecha Z, de modo que se permita su desprendimiento del travesaño superior del marco A,
155 que, de otro modo, habría impedido la inversión completa del bastidor móvil hacia el exterior.

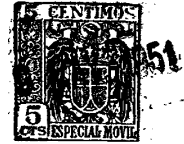
Es evidente que se puede obtener la separación completa de los ganchos de las placas 8, pudiendo entonces deslizarse el bastidor B-C sobre las placas hasta llevarse al interior del local,
160 como se ve en la Fig. 3.

Las dos partes B y C del bastidor móvil pueden abrirse y hacerse girar, como se acaba de decir, la parte B en torno de las bisagras 2, según la flecha Y. De este modo se tiene la posibilidad de proceder a la limpieza de los vidrios en el interior
165 así como a las operaciones normales de conservación. La inversión del bastidor, que se ve en la Fig. 2, permite la limpieza del cristal exterior.

Cada una de las partes B y C estará provista, con preferencia, de un cristal 36, de modo que se produzca una cámara estanca que puede hacer las veces de aislante térmico y acústico.
170

En el intervalo entre los dos cristales 36 puede disponerse una persiana enrollable 38 (Fig. 1) cuyo accionamiento puede obtenerse mientras el cierre está cerrado. La persiana enrollable será, con preferencia, del género de listones metálicos que pueden reunirse arriba o que pueden bajarse y orientarse de manera
175

197812



que se obtenga la protección deseada.

Los cristales 36 se fijan por medio de simples junquillos 40 de sección rectangular unidos a las partes B-C del bastidor móvil.

El junquillo exterior inferior (Fig. 5) está provisto de ranuras interiores 42 practicadas en correspondencia con ranuras 44 de la parte B del bastidor. Estas ranuras originan canales de vaciado para el agua de lluvia que pudiera concentrarse sobre el borde exterior inferior del bastidor móvil (sobre todo si éste está inclinado hacia el exterior). Los canales 46, situados sobre el lado inferior del bastidor fijo A, tienen como finalidad consentir la descarga del agua de condensación que pudiera formarse eventualmente en el intervalo practicado entre dos cristales.

En la práctica, los detalles de accionamiento del cierre pueden variar siempre, sin salirse por ello del alcance del invento.

N O T A.-

Los puntos de invención propia y nueva que se presentan para que sean objeto de esta Patente de Invención en España, por veinte años, son los siguientes:

1º.- Un cierre basculante para ventanas, puertas, paredes divisorias o similares, caracterizado porque comprende un bastidor fijo y un bastidor móvil y medios para permitir la rotación relativa de los dos bastidores según un eje situado al exterior del cierre y paralelo al plano de este cierre de modo que se permita realizar, en correspondencia con la inversión de las ranuras estancas de los dos bastidores, a lo largo de los lados provistos de pivotes de unión, un encaje normal de ranuras longitudinales y paralelo al eje de oscilación, tanto que se asegure la continuidad de la estanqueidad sobre el perímetro total de los bastidores.

2º.- Un cierre según se reivindica en el punto 1º., caracte-

197812



rizado porque los medios que permiten la rotación relativa de los dos bastidores comprenden órganos de unión pivotados sobre el bastidor fijo y aplicados al bastidor móvil de modo que se permita a éste deslizarse a lo largo de su plano.

210 3^o.- Un cierre según se reivindica en el punto 1^o., caracterizado porque la ranura normal a las ranuras longitudinales tiene una longitud que corresponde en esencia a la altura total de éstas.

215 4^o.- Un cierre según se reivindica en el punto 1^o., caracterizado porque el encaje normal a las ranuras longitudinales presenta al menos un saliente en forma trapezoidal, cuyos lados están inclinados de modo que no se impida el movimiento del bastidor móvil.

220 5^o.- Un cierre según se reivindica en el punto 1^o., caracterizado porque el pivote de rotación coopera con un órgano de fricción apto para retener el bastidor móvil en la inclinación deseada.

225 6^o.- Un cierre según se reivindica en el punto 3^o., caracterizado porque el órgano de fricción actúa sobre el bastidor móvil por mediación de un dispositivo de fijación unidireccional que permite el libre movimiento del bastidor en sentido contrario al efecto de gravedad.

230 7^o.- Un cierre según se reivindica en el punto 3^o., caracterizado porque la carga axil sobre las superficies de fricción se realiza con ayuda de un anillo terrajado que coopera con el pivote.

235 8^o.- Un cierre basculante para ventanas, puertas, paredes divisorias y similares, caracterizado porque tiene un bastidor fijo, un bastidor móvil y órganos de unión entre los dos bastidores susceptibles de permitir un movimiento de rotación y de deslizamiento relativo.

197812



240 9^o.— Un cierre según se reivindica en los puntos 2^o. ú 8^o.,
caracterizado porque el bastidor móvil está provisto de algunos
medios que pueden ser desprendidos y susceptibles de impedir el
deslizamiento del bastidor cuando este se encuentra en una de sus
posiciones fijas determinadas.

245 10^o.— Un cierre según se reivindica en el punto 9^o., caracte-
rizado porque los medios de aplicación están constituidos por dos
pares de ganchos opuestos, previstos sobre el bastidor móvil, un
par de los cuales coopera con dos espigas de una placa solidaria
de cada uno de los dos pivotes de oscilación, haciendo dichos
ganchos las veces de órganos de fin de carrera y de medios de
unión de las dos partes.

250 11^o.— Un cierre según se reivindica en el punto 10^o., carac-
terizado porque cada par comprende dos ganchos desplazados lateral-
mente entre sí de modo que puedan colaborar con dos espigas de la
placa, estando también estas espigas desplazadas lateralmente.

12^o.— Un cierre según se reivindica en el punto 10^o., carac-
terizado porque la placa es de forma sustancialmente circular y
se apoya sobre un lado sobre el montante del bastidor móvil.

255 13^o.— Un cierre según se reivindica en el punto 1^o. a 8^o.,
caracterizado porque el bastidor móvil está hecho en dos partes,
cada una de las cuales viene a constituir un bastidor portacristal,
estando estas dos partes reunidas a bisagra entre sí, de modo que
se puedan abrir como un libro.

260 14^o.— Un cierre según se reivindica en el punto 13^o., carac-
terizado porque el lado reunido a bisagra de las dos partes es el
lado superior, estando el cierre cerrado.

265 15^o.— Un cierre según se reivindica en el punto 13^o., carac-
terizado porque el lado opuesto al de la bisagra y/o los lados
ortogonales están provistos de medios amovibles para el acopla-

197812



miento de los dos bastidores.

270

16².- Un cierre según se reivindica en el punto 13²., caracterizado porque en el intervalo entre los dos cristales va dispuesta una persiana enrollable que puede manejarse desde el exterior.

17².- Un cierre según se reivindica en el punto 16²., caracterizado porque la persiana enrollable es del género de listones metálicos orientables y que pueden reunirse en un paquete.

275

18².- Un cierre según se reivindica en el punto 1². ú 8²., caracterizado porque el borde inferior exterior del bastidor móvil tiene ranuras que dirigen hacia abajo el agua de lluvia.

280

19².- Un cierre según se reivindica en los puntos 1². y 13²., caracterizado porque el bastidor móvil presenta ranuras que dirigen hacia el exterior las aguas de condensación que se acumulan eventualmente sobre el fondo de la cavidad entre los dos cristales.

20².- Un cierre según se reivindica en el punto 1²., caracterizado porque el cristal es retenido por junquillos de sección rectangular.

285

21².- "UN CIERRE BASCULANTE PARA VENTANAS, PUERTAS, PAREDES DIVISORIAS Y SIMILARES", todo tal y conforme se describe en la presente memoria la cual consta de 287 líneas y a título de ejemplo se representa en los adjuntos dibujos.

Madrid, 9 de mayo de 1.951

S.r.l. SCULPONIA CASTEGGIO

P. A.

197812

197812

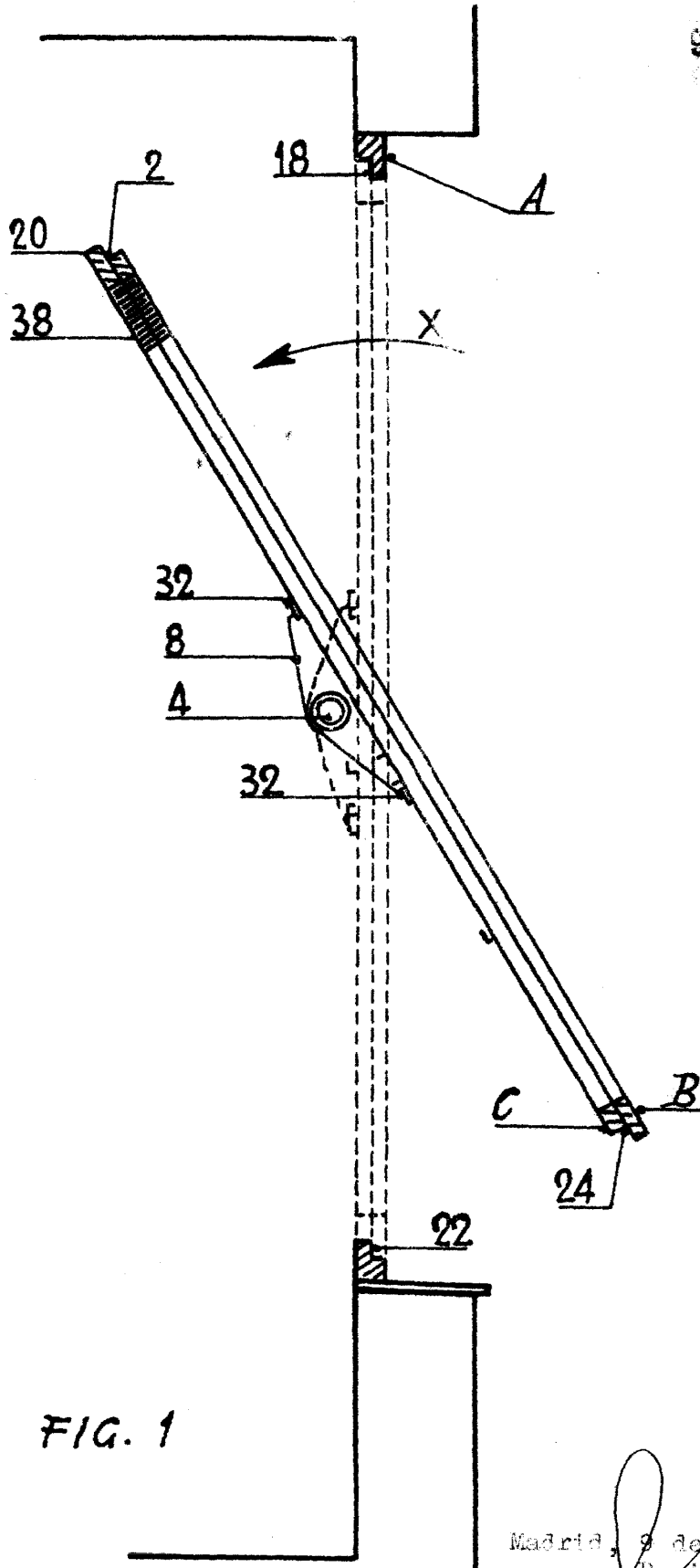
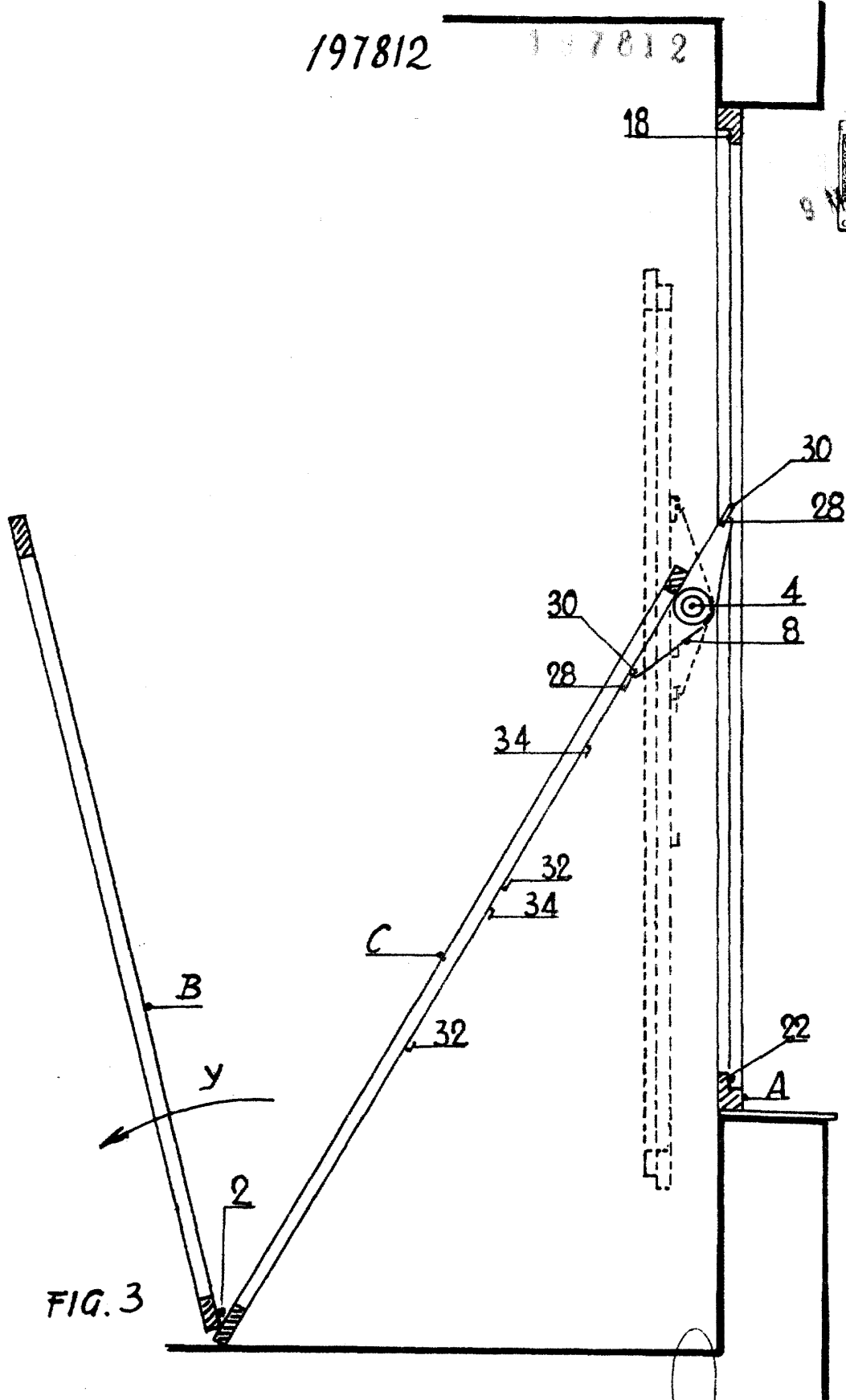


FIG. 1

Madrid, 9 de mayo de 1.951
P. A.

197812

197812



Madrid, 9 de mayo de 1.951

[Handwritten signature]

197812

197812

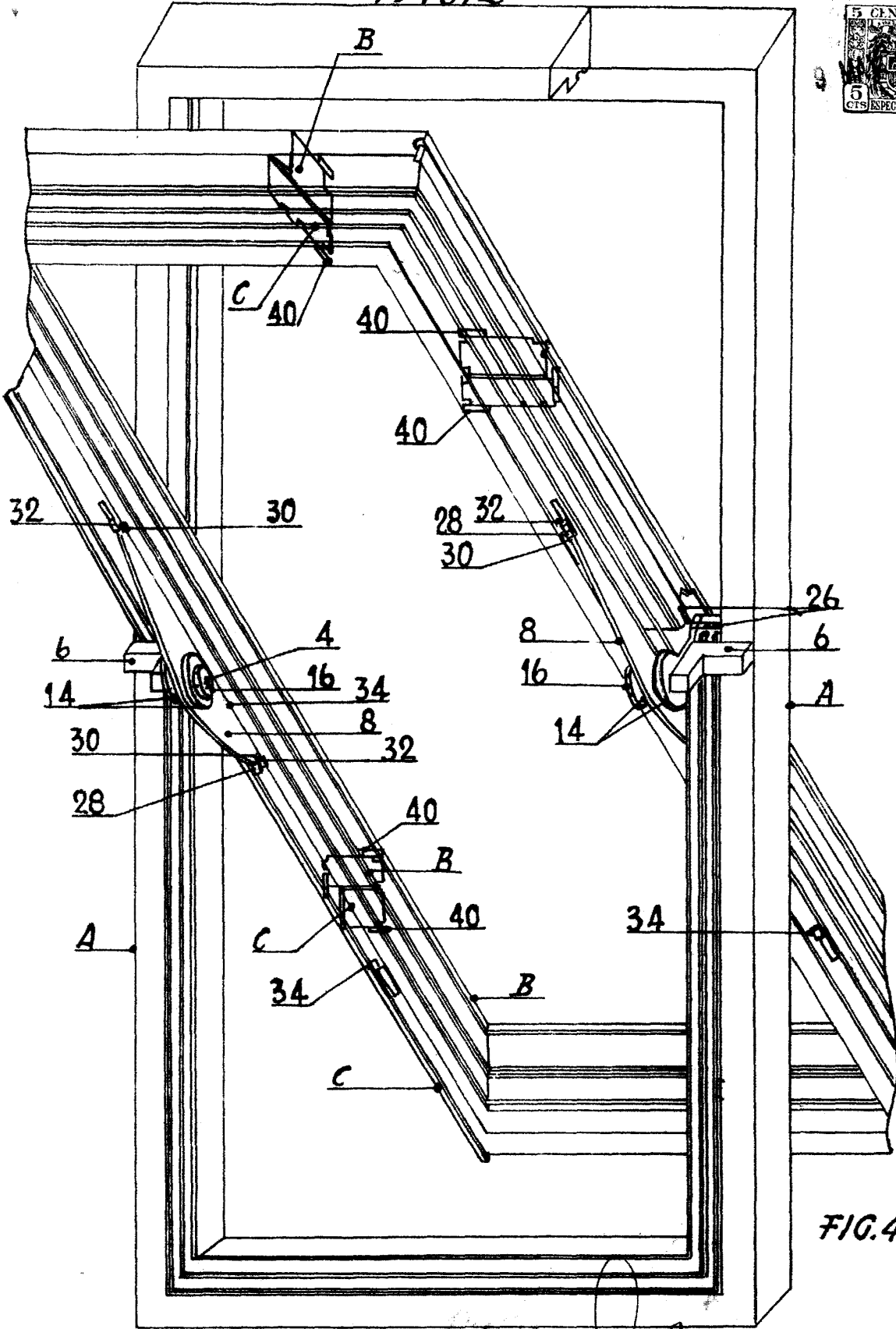


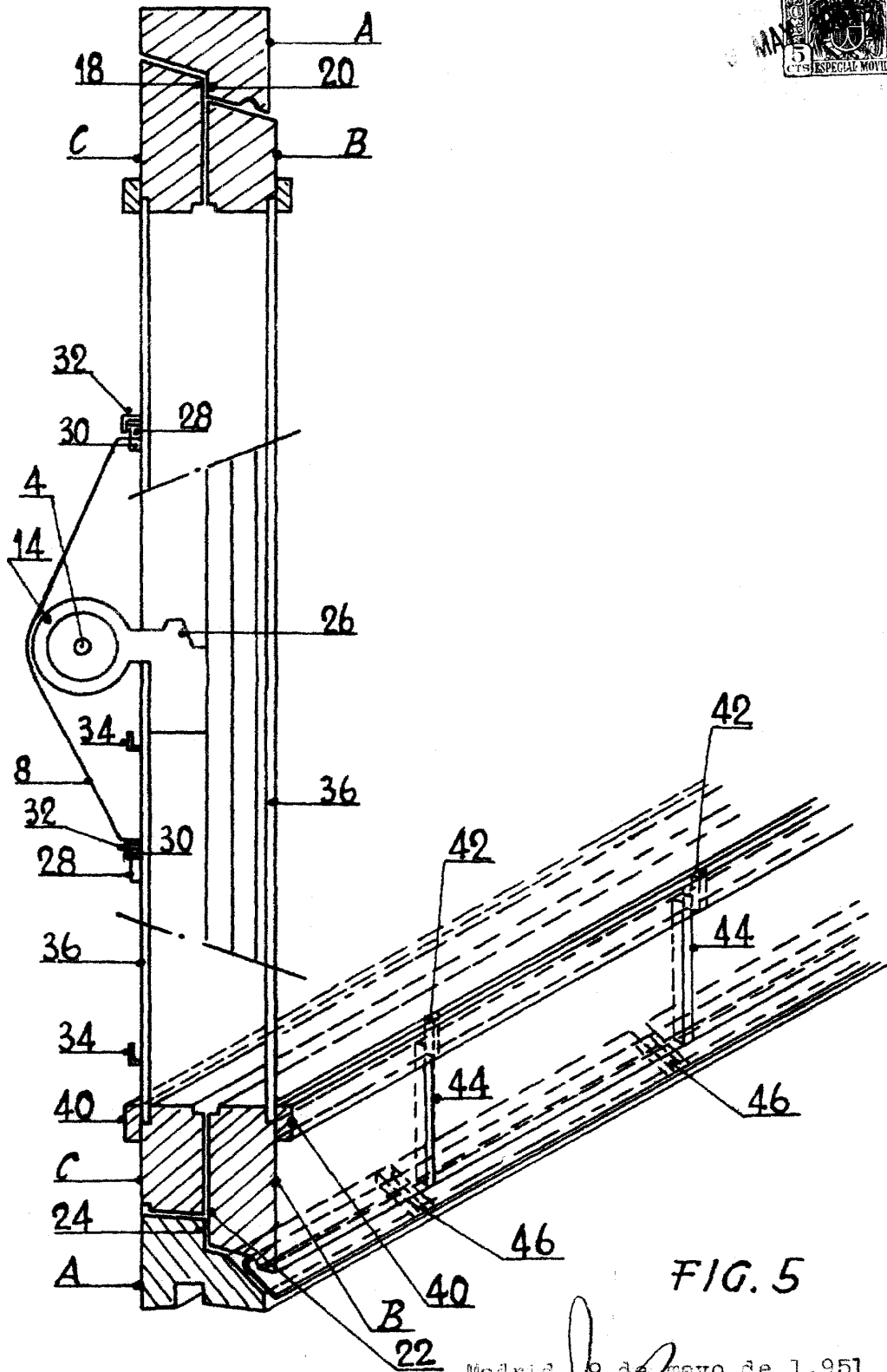
FIG. 4

Madrid, 27 de mayo de 1.951

Handwritten signature

197812

197812



197812 197812

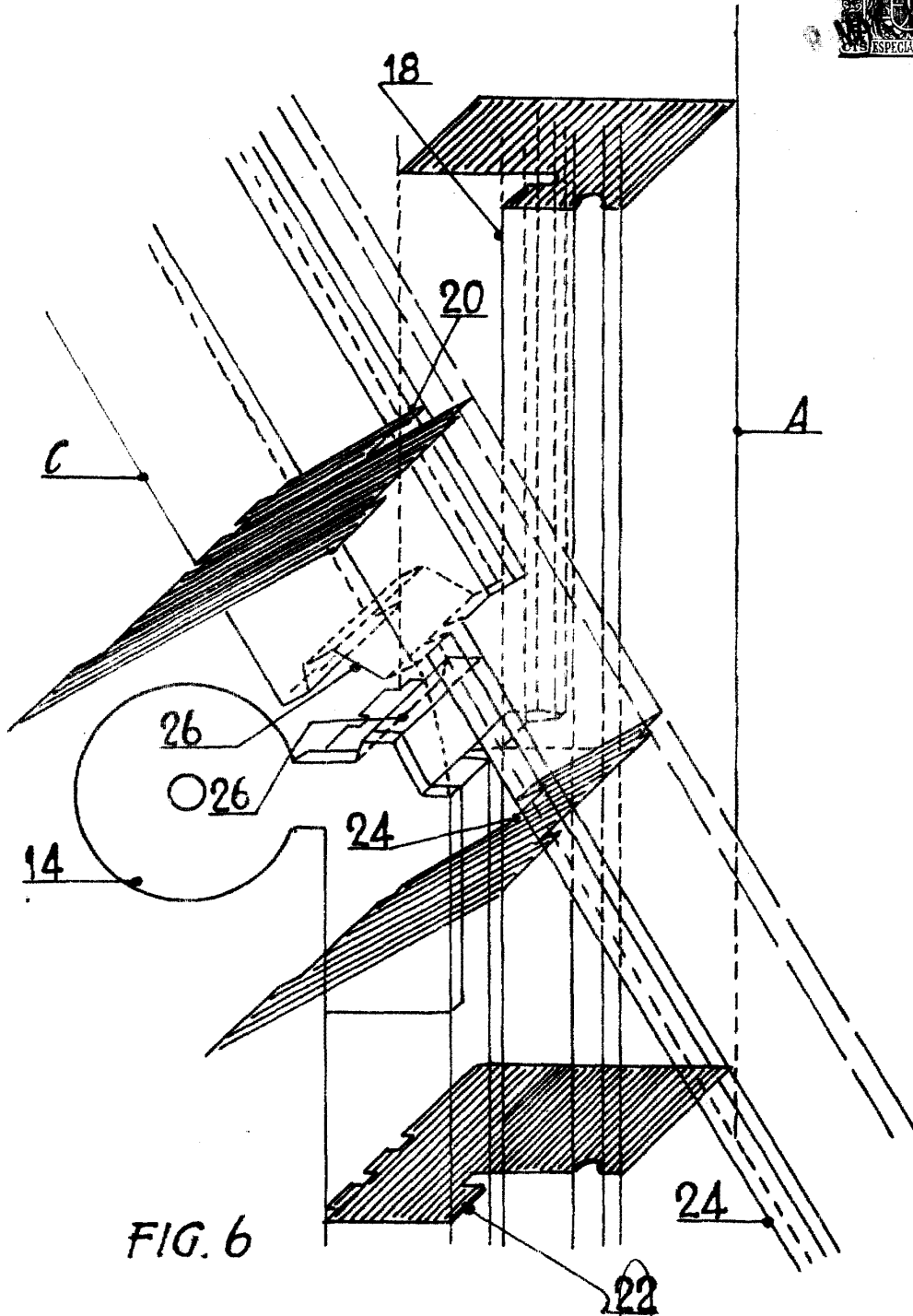


FIG. 6

Madrid, 9 de mayo de 1.951

[Handwritten signature]

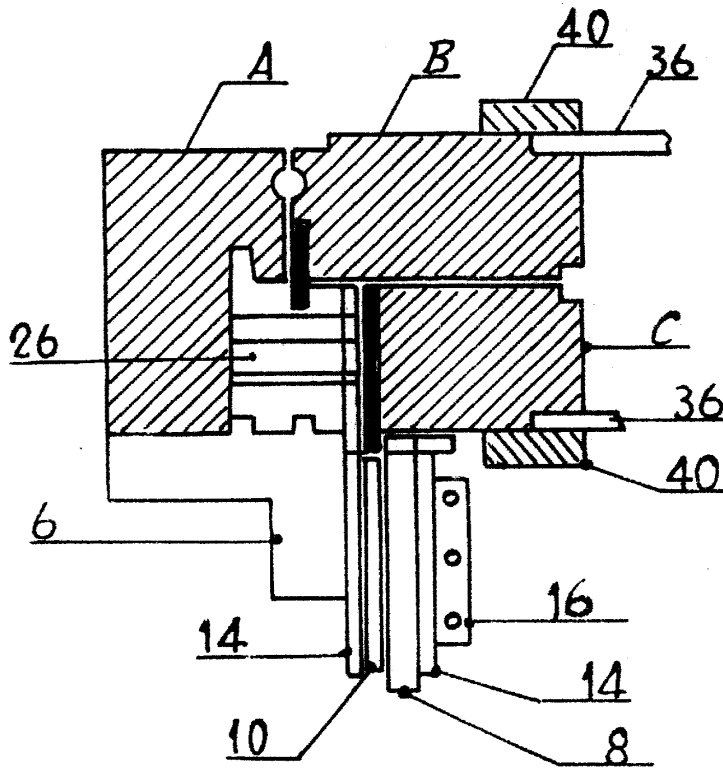


FIG. 7

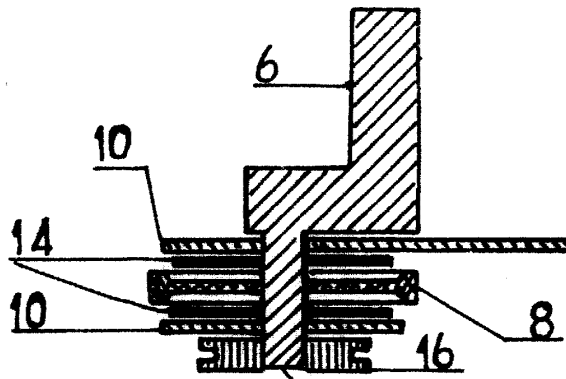


FIG. 8

Madrid, 9 de mayo de 1.951

A large, stylized handwritten signature in black ink, written over the date and extending downwards.