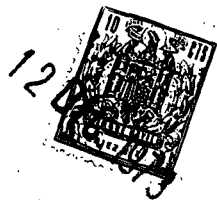


197806



197806

Int. Cl.:	A 01 B
-----------	--------

MODELO DE UTILIDAD

que por veinte años para España se solicita, a favor del SR. DON ALBERT BERDRIN, de nacionalidad Francesa, residente en PARIS (FRANCIA), 119 Avenue du Général Leclerc, por: "MAQUINA AGRICOLA PERFECIONADA".

MEMORIA DESCRIPTIVA

La presente invención se refiere a una nueva forma de realización de una nueva máquina agrícola de ejes verticales.

Las máquinas agrícolas de ejes verticales actualmente en uso, llevan consigo un cierto número de piñones engranados entre sí que son accionados por un piñon central cuyo eje ha sido prolongado y ranurado para recibir una corona de engranajes troncocónicos. El eje que lleva este piñon está sostenido por una tioranta superior sostenido por la caja. Este montaje obliga a la fabricación de un árbol y de un piñón especial para el mando de cada máquina.

La nueva realización de la máquina según la invención, consiste en mantener todos los ejes verticales y sus piñones soldados sobre estos ejes únicamente por la pared inferior de la caja. La corona troncocónica que recibe el árbol de mando se coloca so-



15 bre uno cualquiera de los piñones, donde se acople merced a un cierto número de tornillos. Se suprimer de esta forma el ranurado sobre el eje y en la corona.-

Esta realización comprende numerosas ventajas. En primer lugar se reduce el precio del costo, porque en esta forma de realización no hay nada más que un solo tipo de ejes y de piñones. Para el usuario, en caso de una avería sobre el eje de mando, no paraliza la máquina pues en este caso es suficiente poner la corona sobre otro piñón.-

Unos orificios para el paso del árbol motor están previstos en las paredes de la caja frente a cada piñón, lo que permite desplazar la caja con respecto al eje del tractor, bien a la derecha o a la izquierda, colocando la corona troncocónica sobre el piñón elegido al efecto. Los orificios que no se utilicen en el montaje realizado, se cubren con una placa sujeta con tornillos.-

Por otra parte, esta nueva realización según invención, permite hacer salir de la caja de la máquina un árbol motor que podrá ser utilizado para accionar diferentes dispositivos para mejorar el trabajo de la máquina, o si quisiera, una segunda máquina agrícola que siga a la primera.-

La razón esencial que permite realizar el montaje según invención es el conjunto piñon-árbol de rodamiento y sus dispositivos de fijación y de la pared inferior de la caja. A continuación se describe un ejemplo de este montaje representado en sección en la figura 2.-

En el nuevo montaje de un eje vertical en la caja de la máquina, se suelda primeramente el piñon de arrastre sobre el eje - se monta a continuación el cojinetes de bolas superior y este conjunto se inserta por arriba en un cilindro soldado sobre la chapa inferior de la caja y en el cual está previsto un alojamiento para recibir el cojinete de bolas superior. Este cilindro lleva un segun

7:4:76

197806



45 do alojamiento para recibir el segundo cojinete de bolas que sostiene el eje de giro.-

Entre los dos cojinetes de bolas está colocada, una brida que mantiene el conjunto del montaje automáticamente en su posición exacta, evitando de este modo el ajuste ulterior del montaje.

50 Se monta entonces el segundo cojinete que se encaja en el alojamiento previsto al efecto en el cilindro, y el conjunto es bloqueado por una placa solidaria al porta-útil que se sujeta al cilindro por unos tornillos de fijación.-

55 Se comprenderá mejor la realización de este montaje refiriéndose a la figura 2, que representa un conjunto sobre el cual está montada la corona de arrastre troncocónica.-

60 En esta figura se ve en 8 el piñón soldado al eje 11 que lleva los dos cojinetes de bolas 12 que se apoyan en los alojamientos del cilindro 16. En 13 se ve en tirante de ajuste el 14 la placa solidaria del porta-útil 17 es retenida en el cilindro 16 por los tornillos 15.-

Sobre el piñón 8 se vé en 7 la corona de arrastre fijada al piñón, gracias a los taladros fileteados 10 y a los tornillos 9.-

65... La figura 1 es una vista por la parte superior de una máquina según la invención, en la que la tapa superior de la caja de la máquina ha sido retirada. En esta figura se vé en 1 la caja, en 2 los orificios practicados en la pared de la caja para permitir el paso de un árbol de mando o de salida en 3 las placas que vienen a cubrir estos orificios cuando no son utilizados para el de los árboles. En 4 se ven los árboles de salida con su eje y cojinete. Estas pueden ser acopladas con cajas que permiten la velocidad de rotación del árbol 4. Se ve en 8 los piñones que arrastran los ejes verticales y sobre dos de ellos, las placas fijadas sobre los piñones 8 por los tornillos 9. En 6 se

70

75

7:476

197806

12



ñon que engrana con estas coronas. En esta realización, el árbol 5 de la izquierda será, por ejemplo, el árbol motor acoplado al tractor y el árbol 5 de la derecha podrá arrastrar los dispositivos - accesorios, en 10, se ven los orificios fileteados que alojan los  
 80 tornillos 9. En 11 se ven los ejes verticales.-

Esta nueva técnica de fabricación de las máquinas agrícolas de ejes verticales debe ser adaptada progresivamente en la construcción de las nuevas máquinas.-

Descrita suficientemente la naturaleza y alcance de la -  
 85 presente invención se hace constar que en la misma podran ser variables los materiales y dimensiones y en general aquellos otros detalles accesorios o secundarios que no alteren, cambien ni modifiquen la esencialidad propuesta.-

Los terminos en que queda redactada esta memoria son ciertos y fiel reflejo del objeto descrito, debiendose interpretar en  
 90 un sentido más amplio y nunca en forma limitativa.-

REIVINDICACIONES

Se reivindica como de la propia y nueva invención la propiedad y explotación exclusiva de:

95 1ª.- Máquina agrícola perfeccionada; caracterizada por comprender una disposición constructiva que se organiza partiendo de la caja contenedora de los piñones de engranaje y accionamiento vertical, en la cual se han practicado una serie de ventanas para paso del árbol del motor al objeto de conseguir desplazamiento con respecto al eje  
 100 del tractor, bien a derecha o a izquierda, que permite montar la corona troncocónica sobre el piñón elegido en posicionado funcional que proporciona versatilidad operatoria para accionar diferentes dispositivos e incluso el acople de una segunda máquina agrícola, previéndose en la misma placa o elementos de cubrición de las  
 105 aberturas no utilizadas, a la vez que se posibilita la adición de varios árboles motores accionados por la pluralidad de piñones exis





FIG. 1

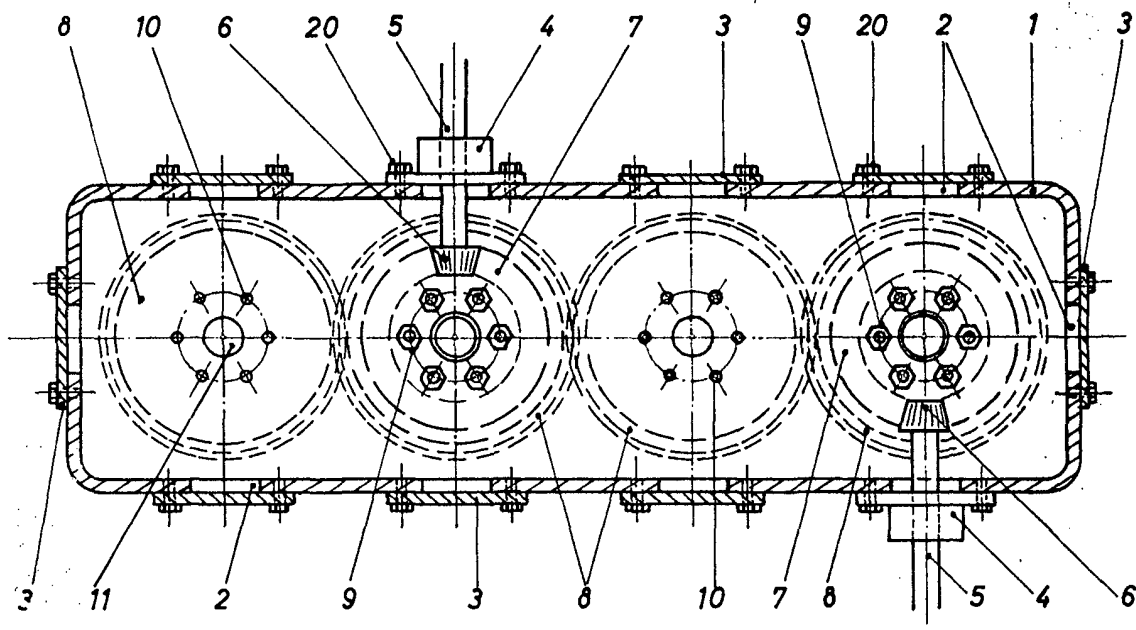
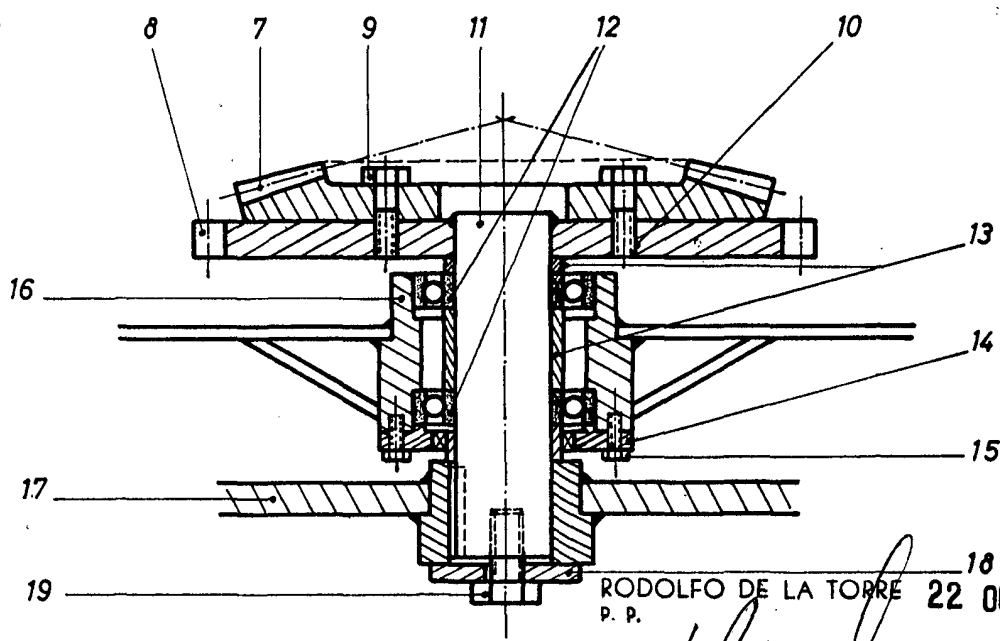


FIG. 2



RODOLFO DE LA TORRE 18  
P. P. 22 OCT. 1970

*Jose Pérez Callado*  
José Pérez Callado  
Escala variable