

197786

26



Ent. Cl.º: A 47 L

M O D E L O
D E
U T I L I D A D

a favor de ALCHEMIKA, S. A., entidad española, domiciliada en Barcelona, Calle Industria, 295, por "DISPOSITIVO DE SUJECIÓN DE MOPAS EN FREGADORES".

- . -

MEMORIA DESCRIPTIVA

5. La presente invención tiene por objeto un dispositivo de sujeción de mopas en fregadores con el que se logra dicha sujeción en forma altamente eficiente que repercute de manera favorable en la eficacia del fregador. Por otra parte, el dispositivo en cuestión es constructivamente sencillo, lo que permite su fabricación en condiciones económicas ventajosas.

10. El dispositivo que se describe se caracteriza esencialmente por constar de una cazoleta portadora de un manguito en el que se enchufa el mango del fre-

7:1:76

-2-
197786

- gador, cuya cazoleta está dotada de, por lo menos, dos aberturas en las cuales ajustan sendas aletas que en su extremo presentan un diente de perfil a modo de punta de arpón solidarias de una placa que aprisiona los cordones de la mopa contra el fondo de la cazoleta. Tal fondo está provisto ventajosamente de unos relieves, en tanto que la cara interna de dicha placa posee unos nervios para impedir el resbalamiento de los citados cordones que sobresalen a través de dos escotaduras previstas diametralmente opuestas en la aludida cazoleta.
- 5.
- 10.

- Los dibujos adjuntos muestran, esquemáticamente y tan sólo a título de ejemplo no limitativo del alcance de la presente invención, un caso práctico de realización de un dispositivo de sujeción de mopas en fregadores de las características indicadas.
- 15.

- En dichos dibujos, la figura 1 es un despiece en perspectiva del dispositivo; la figura 2 es una vista del dispositivo, asimismo en despiece, que ilustra la cazoleta en sección longitudinal y la placa para retención de la mopa en alzado; y la figura 3 es una vista similar a la de la figura precedente en la que puede apreciarse el dispositivo totalmente montado.
- 20.

- Como puede verse en los dibujos, el dispositivo a que se refiere la invención consta de una cazoleta -1- a la que se halla unido un manguito -2-, cuya cazoleta presenta dos aberturas diametralmente opuestas -3- y en la cara interna está dotada de unas púas -4-. En dos zonas diametralmente opuestas de su
- 25.

74176

- 3 -

197786

28



borde la indicada cazoleta tiene sendas escotaduras
-5-.

5. El dispositivo comprende una placa -6- dotada de dos aletas -7- dispuestas en sendos extremos de tal placa y normales a ella, cuyas aletas están provistas en su borde extremo de un reborde constitutivo de un diente -8- cuya forma es semejante a la de una punta de arpón. Las expresadas aletas llevan unidas sendas es-

10. cuadras de refuerzo -9-. La mencionada placa -6- presenta en la cara superior una pluralidad de nervios -10-.

15. En el dispositivo, los cordones -12- que forman la mopa del fregador van agrupados en haz y doblados por entre la cazoleta -1- y la placa -6- las aletas -7- de la cual están introducidas a presión a través de las aberturas -3- de la cazoleta, en cuyas aberturas prenden respectivamente los dientes -8- de dichas aletas, cuyos dientes, en virtud de su aludida forma de arpón retienen a la placa -6- sin posibilidad de desacoplamiento, de manera que las púas -4- y los nervios -10- respectivamente previstos en la cazoleta y

20. en la placa -6- se aplican contra los cordones -12- quedando los cordones en sentido transversal respecto a los nervios. Dichos cordones resultan fuertemente comprimidos por su zona intermedia entre la cazoleta

25. y la placa citadas sin posibilidad de resbalamiento por impedirlo las aludidas púas y nervios -4- y -10-. Los cordones, doblados y retenidos como se ha dicho, sobresalen por entre la placa y la cazoleta a través de

1977866



las escotaduras -5- de la última, en forma de dos flecos que se conjugan para constituir la mopa.

5. El antedicho manguito -2- solidario de la cazoleta se destina al acoplamiento del mango -13- del fregador, y está provisto en su interior de unos nervios longitudinales -14-. El mango -13- se introduce en el manguito, contra cuyos nervios se aplica a presión, con lo que resulta fuertemente sujeto a la cazoleta y queda completado el fregador.

10. Es interesante insistir en el hecho de que la sujeción de la mopa en el fregador por medio del dispositivo descrito es muy firme, lo que coopera efectivamente en el trabajo efectuado con el utensilio, puesto que durante el mismo la mopa no se desplaza y tal trabajo puede llevarse a cabo oportunamente con eficacia máxima. A ello coadyuva el hecho de que el dispositivo posee una gran fortaleza que hace que el mismo no se deforme ni deteriore por el uso. A pesar de esta resistencia a los esfuerzos a que se somete, el dispositivo es de notable simplicidad constitucional, lo que repercute favorablemente en el coste de su obtención industrial, con ventaja respecto a los dispositivos existentes en el mercado.

20. Por lo demás, debe hacerse constar que serán independientes del objeto de la invención los materiales, formas y dimensiones del dispositivo de referencia, así como sus detalles y características de orden accesorio y, en general, todo cuanto no altere su esen-

25.



197786

cialidad.

- . -

N O T A

Se reivindica como objeto del presente modelo de utilidad:-

5. 1. Dispositivo de sujeción de mopas en fregadores, que se caracteriza esencialmente por constar de una cazoleta portadora de un manguito en el que es acoplable por enchufe a presión el mango del utensilio, cuya cazoleta está provista de, por lo menos, dos aberturas en las que ajustan respectivas aletas poseedoras de un reborde extremo constitutivo de un diente de retención de perfil de punta de arpón y solidarias de una placa que aprisiona contra el fondo de la citada cazoleta los cordones de la mopa.

15. 2. Dispositivo de sujeción de mopas en fregadores, según la reivindicación anterior, caracterizado por el hecho de que el fondo de la cazoleta presenta unos relieves, en tanto que la cara superior de la placa está provista de unos nervios transversales respecto a los cordones de la mopa, cuyos relieves y nervios se aplican contra los cordones y los sujetan inmoviblemente.

20. 3. Dispositivo de sujeción de mopas en fregadores, según la reivindicación 1, caracterizado por el hecho de que la cazoleta está dotada en el borde de dos

7*7*76

- 6 -

197786

26



escotaduras diametralmente opuestas para la salida de sendos flecos de cordones, que se forman a partir de un haz en que están agrupados los cordones y que va doblado por entre la cazoleta y la placa presora.

5. 4. Dispositivo de sujeción de mopas en fregadores, según la reivindicación 1, caracterizado por el hecho de que las aletas de la placa presora están provistas de sendas escuadras de refuerzo.

10. 5. Dispositivo de sujeción de mopas en fregadores.

La presente memoria descriptiva consta de seis hojas foliadas escritas a máquina por una sola cara.

Barcelona, 26 de octubre de 1973

ALCHEMIKA, S. A.
p.a.



26

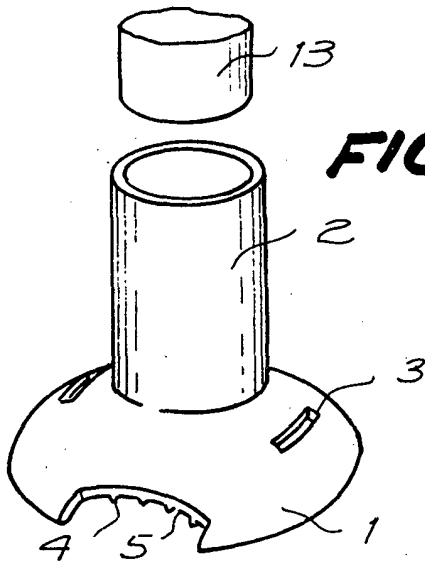


FIG. 1

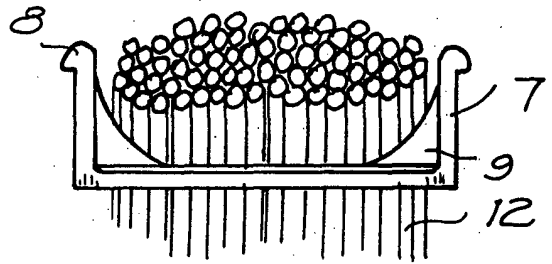
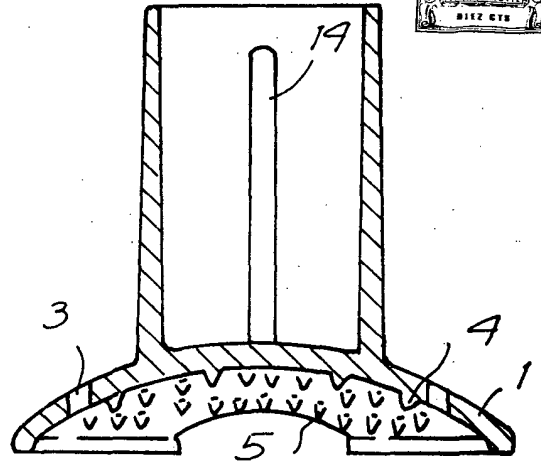


FIG. 2

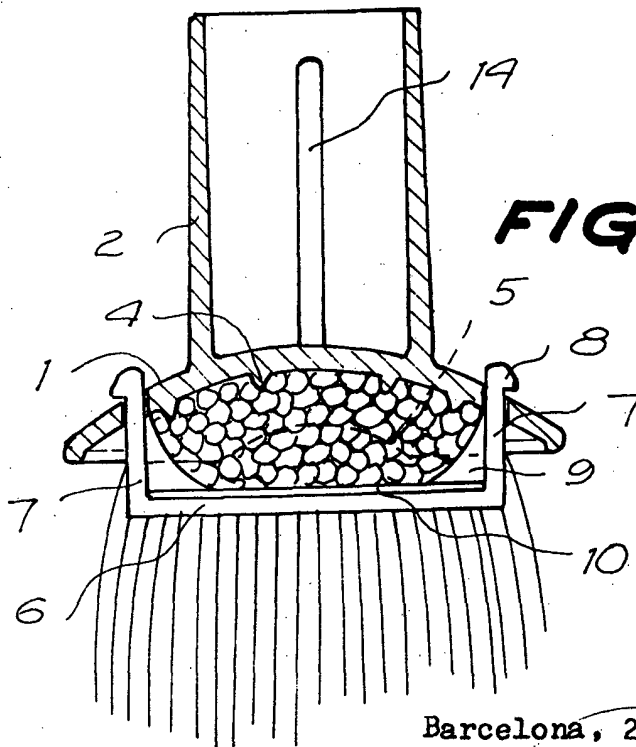
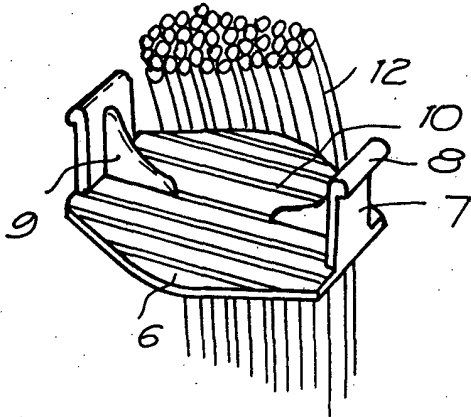


FIG. 3

Barcelona, 26 de octubre de 1973
p.a.

24096/1