

197776



97776

PATENTE DE INVENCION

por 20 años

por "UN DISPOSITIVO DE BLOQUEO PARA UN SISTEMA DE RESORTES EN POSICION DE COMPRESION", a favor de Aktiebolaget Bofors, de nacionalidad sueca, domiciliada en Bofors (Suecia). Con prioridad de la Patente sueca nº 3928/1950, presentada en 3 de mayo de 1950.

=====

MEMORIA DESCRIPTIVA

La recurrente ha ideado y puesto en ejecución práctica un dispositivo de bloqueo para un sistema de muelles, el cual tiene aplicación preferente como resorte de apoyo en las armas de fuego.

5. Dentro del plazo previsto en los convenios internacionales, la recurrente solicita que se le garantice en su propiedad y explotación exclusiva en España mediante la concesión de la Patente de invención a que se refiere la presente memoria descriptiva.



10. El dispositivo de bloqueo para un resorte o un sistema de resortes en compresión según el presente invento, se caracteriza por un órgano sujeto a un eje o elemento análogo de manera que pueda girar, configurado de forma tal y talmente dispuesto en relación al sistema de los resortes, que al tensar este último se impide un movimiento al citado órgano en una determinada dirección y al relajarse el resorte o sistema de resortes se le impide un movimiento en la dirección opuesta.
- 15.

20. El invento se describirá con más detalle refiriéndonos al adjunto plano cuyas tres figuras ilustran tres distintas fases de trabajo del dispositivo ideado.

25. En las figuras se indica con -1- una caja en la que se halla una pared intermedia -2-. Entre una de las paredes exteriores de la caja -1- y la intermedia -2- va emplazado un eje -3-; -4- y -5- son dos fundas concéntricas que envuelven dicho eje y que van unidas telescópicamente. Ambas envolventes están parcialmente cerradas por sus extremos libres. Alrededor del eje -3- y entre los citados extremos va dispuesto el resorte -6-, cuya presión tiende a separar las dos envolventes.
30. El extremo libre de la envolvente -4- está fijo a una de las paredes exteriores de la caja -1-. Alrededor del eje -3- está también el resorte -7-. Debajo de las citadas fundas hay un puente -8- que va sujeto a un eje -9- que está
35. fijo en la caja -1-. El movimiento de puente -8- en una dirección queda limitado por el tope -10- que va dispuesto de manera conveniente. El movimiento (del puente) en sentido contrario queda limitado por otro tope -11- que puede girar alrededor del eje -12-. En el puente -8- se halla un eje -13- alrededor del cual puede girar el
40. dispositivo -14-. Este puede sobresalir del propio puen-



te a través de un orificio previsto en dicho puente. El tope -14- va accionado por un dispositivo de resorte consistente en dos envolventes -15- y -16- unidas telescópicamente, cuyos extremos exteriores están cerrados. Entre los citados extremos se halla un muelle -17-. En el extremo derecho, la envolvente -5- presenta una protuberancia -18-. Tanto la posición del bloqueador -14-, la forma de sus superficies -19- y -20- y la forma de las superficies de la protuberancia -18- que entran en contacto con las superficies anteriormente citadas se han escogido de tal manera, que al tomar el tope -11- la posición que se ilustra en la figura 1, el puente emprende un movimiento ascendente motivado por el contacto que se establece entre -18- y la superficie -20- al dilatarse el resorte -6-, y un movimiento descendente mediante el contacto que se establece entre -18- y la superficie -19- al tensar el muelle. En la figura 2 se vé como cesa el movimiento descendente por chocar uno de los extremos del puente contra el tope -11-. En la figura 3 se ilustra la posición definitiva que toma el puente en su desplazamiento descendente.

A los efectos legales de la Patente que se solicita serán variables cuantos detalles no afecten, alteren, cambien o modifiquen la esencia del dispositivo descrito.

65. N O T A.

Se reivindica como objeto de esta Patente de invención:

1.- Un dispositivo de bloqueo para un sistema de resortes en posición de compresión, caracterizado por llevar un órgano giratorio alrededor de un eje o dispositivo análogo, cuyo órgano es de configuración tal y va dispuesto de tal manera con relación al sistema de resortes, que al comprimir estos resortes, el órgano recibe un movimiento

197776



75. en una dirección y al dilatarse o distenderse los resortes lo recibe en dirección opuesta.
- 2.- El propio dispositivo de la reivindicación anterior, caracterizado por que el órgano giratorio tiene forma de puente.
- 3.- El propio dispositivo de las reivindicaciones anteriores, caracterizado por presentar dos toques que limitan el movimiento del puente, uno de los cuales es fijo y el otro móvil.
80. 4.- El propio dispositivo de las reivindicaciones anteriores, caracterizado por llevar un órgano bloqueador giratorio en el seno del puente, el cual está accionado por un resorte.
- 85.

Sean cuales fueren las circunstancias que concurren con la esencialidad de la Patente de invención definida en las anteriores reivindicaciones, cual objeto es:

90. 5.- "UN DISPOSITIVO DE BLOQUEO PARA UN SISTEMA DE RESORTES EN POSICION DE COMPRESION".

Consta la presente memoria de cuatro hojas foliadas, mecanografiadas por una sola cara y del dibujo unido a la misma.

95. Barcelona veintiseis de abril de mil novecientos cincuenta y uno.

P. A. de Aktiebolaget Bofors,

L. DURÁN  
P. P.

197776

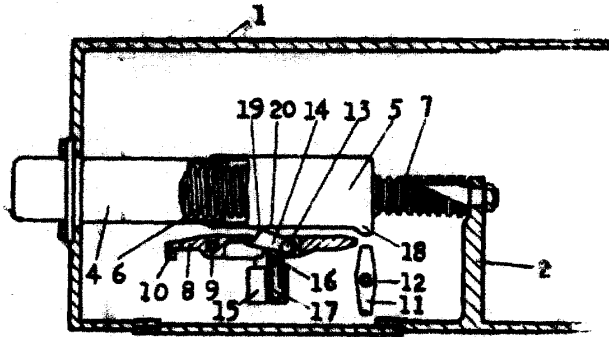


Fig. 1

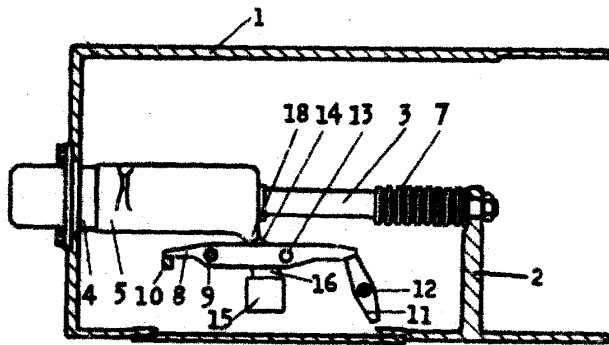


Fig. 2

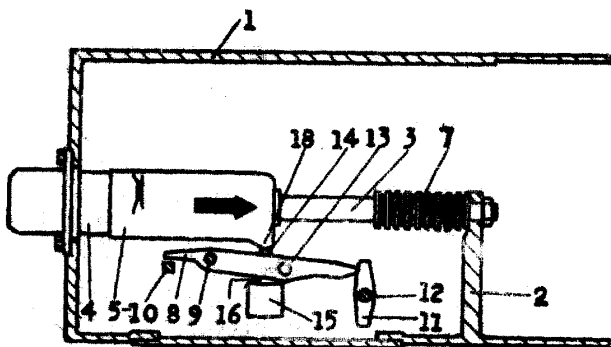


Fig. 3

ESCALA VARIABLE

BARCELONA 26 APR. 1957

L. DURAN  
P. P.

A handwritten signature in black ink.