

197772



PATENTE DE INVENCION

por "Un dispositivo para el soporte de manera extensible,
de focos luminosos, particularmente de los fluorescentes".

5 a favor de Don Ismael GIRONA JURADO, domiciliado en Tarra
sa, calle Pantano, nº 29.

MEMORIA DESCRIPTIVA

10 El dispositivo a que se refiere la presente pa-
tente tiene especial aplicación en el soporte de focos
luminosos constituidos por tubos o baterias de lámparas,
para poder situarlos a diversas alturas conservando su
estabilidad y posición prevista. Tal dispositivo resuel
ve de manera grandemente satisfactoria la suspensión ex-

197772



tensible de tubos fluorescentes, que hasta ahora solo se han venido montando de manera fija.

En la adjunta hoja de dibujos aparece representado el dispositivo que nos ocupa, soportando a un tubo fluorescente con su correspondiente pantalla, mostrando: Fig. 1, una vista lateral de su mecanismo; y Fig. 2, una vista externa de conjunto, en perspectiva.

Forman el dispositivo de referencia, una placa 1 que yendo fijada en el techo 2, soporta a un armazón 3 en el que van montadas, teniendo sus ejes paralelos, un conveniente número de poleas 4 que son guía, respectivamente las de cada lado a partir del centro transversal del armazón, de los cables conductores 5 y 5' dispuestos de la siguiente manera: por sus extremos 6 y 6' o cerca de ellos, van fijos soportándola, a la caja de conexiones y pantalla 7 del foco luminoso fluorescente 8 manteniéndole en la posición requerida; dichos cables 5 y 5' ascienden paralelamente hasta el armazón 3, pasan por las gargantas de las poleas 4 de su respectivo lado y descienden paralelamente para pasar, abarcando una magnitud angular de 180°, por las gargantas de respectivas poleas 9 y 9' coaxiales que van montadas en un contrapeso 10 teniendo sus ejes formando 90° con respecto a los de las poleas 4, cual contrapeso se gradúa apropiadamente para equilibrar el peso del foco luminoso con sus anexos; los referidos cables conductores 5 y 5', luego de pasar por las poleas 9 y 9' ascienden nuevamente hasta el armazón 3 en el que van fijados en lugar 11-11' conveniente.

Para evitar movimientos de rotación del foco luminoso, el contrapeso 10 va provisto de unas varillas opues

197772



tas 12 y 12' en cuyo extremo hay configurado un bucle o anillo 13-13' por los que pasan los respectivos cables 5-5' en su rama descendente que soporta al foco luminoso.

5 Para maniobrar el dispositivo, la caja de conexiones o pantalla 7 sostiene a un asa 15 o elemento similar al mismo efecto.

El armazón 3 con los elementos que soporta, va protegido por una caja 14 en la que hay previstos los necesarios agujeros para el paso de los cables conductores 5 y 5'.

10 Los cables 5 y 5', a partir de su fijación en la caja o pantalla 7 del foco luminoso, pueden extenderse para establecer las conexiones con el tubo 8 o pueden simplemente contactar con un respectivo terminal de los que parten los conductores que establecen aquellas.

15 En el dispositivo según queda descrito, podrán ser cualesquiera los perfiles o configuraciones de sus diversas piezas y los medios utilizados para el acoplamiento de éstas entre sí y su montaje.

N O T A

20 Se reivindica como objeto de la presente patente de invención:

1º.- Un dispositivo para el soporte de manera extensible, de focos luminosos, particularmente de los fluorescentes caracterizado por constituirle un armazón (1-3) que yendo fijado en el techo (2), lleva montadas teniendo sus ejes paralelos, un número conveniente de poleas (4) que son guía, respectivamente las de cada lado a partir del centro transversal del armazón, de los cables conductores (5-5') dispues

197772



tos de manera que por sus extremos o cerca de ellos van fijos, soportándola a la caja de conexiones o pantalla (7) del foco luminoso manteniéndola en la posición requerida, cuales cables, ascendiendo paralelamente hasta el armazón (3) pasan por la gargantas de las poleas de su respectivo lado soportadas por aquel y descienden así mismo paralelamente para pasar por las gargantas de respectivas poleas (9-9') coaxiales montada en un contrapeso (10) teniendo su referido eje formando 90° con respecto al de las poleas (4) del armazón; los referidos cables conductores, luego de pasar por las gargantas de las poleas del contrapeso, ascienden nuevamente hasta el armazón (3) en el que van convenientemente fijados.

2º.- Un dispositivo para el soporte de manera extensible, de focos luminosos, , particularmente de los fluorescentes, según 1) en el que hay previstos elementos cualesquiera de protección de los mecanismos y para evitar movimientos de giro del foco luminoso soportado, así como tambien para maniobrar a mano el ascenso y descenso de éste.

3º.- UN DISPOSITIVO PARA EL SOPORTE DE MANERA EXTENSIBLE, DE FOCOS LUMINOSOS, PARTICULARMENTE DE LOS FLUORESCENTES.

Y todo cuanto afecte a la esencialidad de lo mostrado en los adjuntos dibujos y descrito en la presente memoria que consta de cuatro hojas foliadas y mecanografiadas por una sola cara.

Barcelona, 1º mayo 1951.

ISMAEL GIRONA JURADO

p/a

187772

FIG. 1

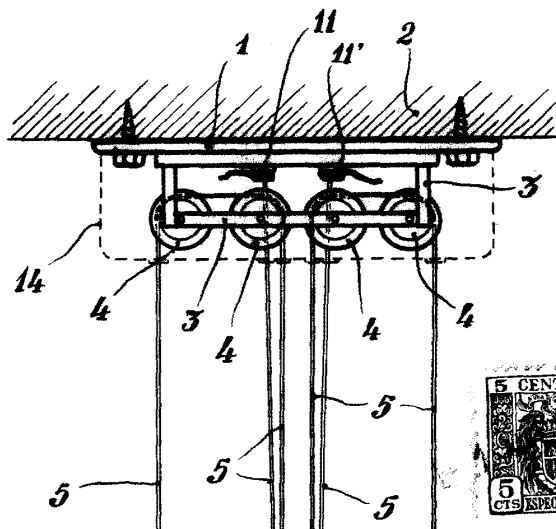
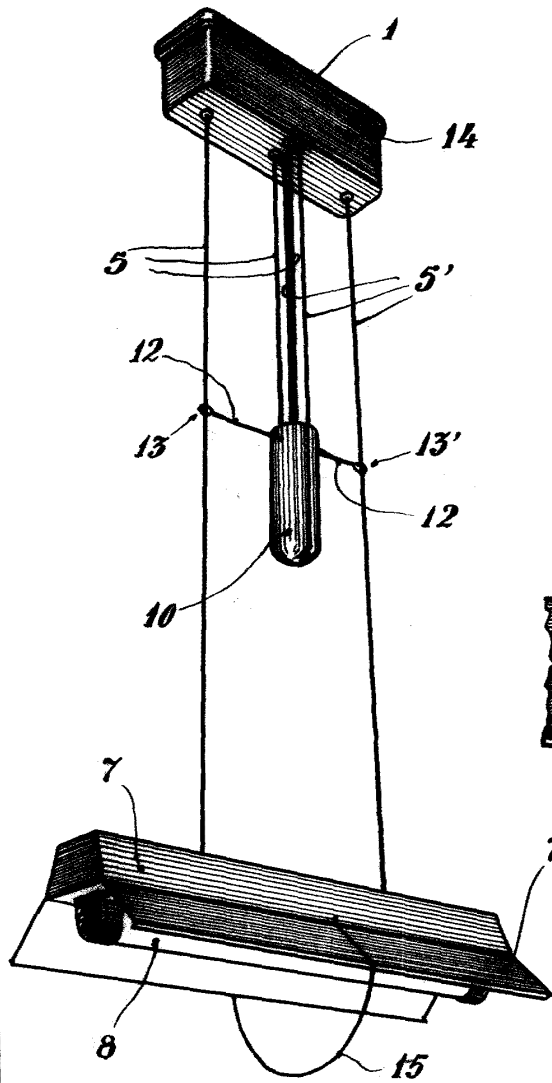


FIG. 2



7 BARCELONA, 1º DE MAYO DE 1951
P. A.

Ismael Girona Jurado

ESCALA VARIABLE