



A63H

197732

Nº.197.732

AL

PROV

Y

# MEMORIA DESCRIPTIVA

correspondiente a la solicitud de concesión de un...

## MODELO DE UTILIDAD

SOLICITANTE: YUTI, S.A.

RESIDENCIA: Provenza, 171 . BARCELONA.

ENUNCIADO: "JUGUETE TRITURADOR DE HIELO"

fb •Prioridad: Patente ..... n.º ..... del .....



1

5

10

15

20

25

30

El Estatuto vigente sobre Propiedad Industrial, de 26 de Julio de 1929, en su texto refundido publicado el 30 de Abril de 1930, establece los caracteres de patentabilidad de las invenciones de tipo industrial que tienen por objeto obtener ventajas sobre lo ya conocido, admitiendo por consiguiente como patentables, las nuevas máquinas, aparatos, instrumentos, procesos de fabricación, etc. La amplitud de conceptos previstos como patentables, ha llevado al legislador a aclarar (Artº. 46) que la enumeración contenida en dicho cuerpo legal es puramente enunciativa y no limitativa, haciéndola extensiva incluso a los descubrimientos de tipo científico (Artº. 47).

El Decreto de 26 de Diciembre de 1947, recogiendo la Orden de 18 de Noviembre de 1935, confirma el criterio legal de que también serán patentables los instrumentos, objetos, o partes de los mismos, que aporten a la función a que son destinados, un beneficio o efecto nuevo, y en definitiva que constituyan una mejora sustancial sobre lo anteriormente conocido.

Pues bien, a tenor de lo expuesto, y en base al articulado que recoge los conceptos expresados, debe considerarse, que la invención a que se refiere la presente memoria, constituye una novedad industrial, con características y ventajas que la hacen merecedora del privilegio de explotación exclusiva que por ella se solicita, premiando así los méritos de quien aporta a la industria del país una mejora efectiva y precisamente comprendida entre las enunciadas por la Ley como patentables. (Arts. 46 y 47 en relación con el 171, en su nueva redacción afectada por la Orden de 18 de Noviembre de 1935).



1

5

10

15

20

25

30

Esta solicitud se refiere a un juguete triturador de hielo que presenta la original particularidad de adoptar la forma de un muñeco grotesco que está dispuesto sobre una peana de modo que el cuerpo del muñeco es hueco al menos parcialmente, disponiendo por la parte superior de una abertura de entrada para los trozos de hielo que se desean picar, los cuales serán presionados mediante un pisón previsto al efecto dirigiéndose hacia un tambor hueco en el interior del cual existe una especie de cuerpo cilíndrico asimismo hueco que está dotado de múltiples orificios en su superficie lateral con bordes salientes y cortantes, de modo que dicho cilindro hueco es accionado por una manivela dispuesta en la parte posterior del conjunto, proporcionando la rotación del cuerpo dotado de orificios cortantes al mismo tiempo que el empuje de los trozos de hielo mediante el correspondiente pisón, la trituración del hielo que va cayendo por la parte delantera del muñeco hacia la peana que sirve de soporte al conjunto.

El juguete puede ser completado mediante frascos que contengan elementos edulcorantes para el hielo picado, así como también incorporar una pequeña pala para recogida del productos que se obtiene.

En los planos que se acompañan a esta memoria se representa en la figura 1ª una vista en perspectiva del objeto de la invención correspondiendo la figura 2ª a una sección ampliada según la línea de corte A-B indicada en la figura anterior.

El juguete que adopta la forma de un muñeco presenta en el cuerpo del mismo referenciado con 1 un orificio

28 MAR 1973

1

pasante que se constituye en soporte para un tapón referenciado con 2 que presenta en su superficie lateral una serie de orificios indicados con 4 que presentan sus bordes salientes y capaces de triturar el hielo al ser accionado dicho tambor 2 mediante una manivela 3 que se fija a dicho tambor por la parte posterior del conjunto.

5

El hielo penetra a través de la embocadura 5 en que se constituye el sombrero con que está tocado el muñeco, de modo que los trozos que se introducen por dicha embocadura 5 son presionados mediante un taco empujador que se referencia con 6, de modo que son obligados a la acción del tambor que gira por efecto de la rotación imprimida manualmente a la manivela 3.

10

El hielo picado, como se muestra en la figura 2ª, cae hacia una especie de bandeja que se conforma en la peana 7 que soporta al conjunto, en tanto que a ambos lados del muñeco y sobre la misma peana puede disponerse una pareja de frascos tales como los que se indican con 8 que comprenda por ejemplo productos edulcorantes o tintes para darle el color que se desee al hielo picado, el cual será recogido de dicha especie de bandeja que se aprecia en la figura 1ª en la parte delantera de la peana 7, mediante una palita tal como la que se referencia con 9 también incorporada en el conjunto del juguete.

15

20

25

Los materiales en que está constituido éste juguete pueden ser preferentemente plástico con excepción del tambor 2 que preferentemente será de naturaleza metálica.

30



1  
  
  
5  
  
  
10  
  
  
15  
  
  
20  
  
  
25  
  
  
30

Hecha la descripción a que se refiere la memoria que antecede, es preciso insistir en que los detalles de realización de la idea expuesta, pueden variar, es decir, que pueden sufrir pequeñas alteraciones, basadas siempre en los principios fundamentales de la idea, que son en esencia los que quedan reflejados en los párrafos de la descripción hecha. En efecto, el Artículo 48 del Estatuto vigente sobre Propiedad Industrial, establece como no patentables, en su apartado tercero, "los cambios de forma, dimensiones, proporciones y materias de un objeto ya patentado" fijando así el criterio del legislador en el sentido de que patentada una idea que pueda dar lugar a una realidad práctica e industrializable, nadie podrá apoyarse en ella para, a pretexto de haber introducido ligeras modificaciones, presentarla como nueva y propia.

Este principio, en cuanto al alcance de la protección del objeto patentado se refiere, se halla confirmado por numerosas Sentencias del Tribunal Supremo, y entre ellas, como más terminantes, en las de fechas 16 de octubre de 1954, 23 de enero de 1959, 20 de marzo de 1964 y otras.

Establecido el concepto expresado, en cuanto a la amplitud que debe darse a la protección solicitada, se redacta a continuación la Nota de Reivindicaciones, de acuerdo con lo que se establece en el último párrafo del apartado tercero del Artículo 100 de la Ley, sintetizando así las novedades que se desean reivindicar:

NOTA DE REIVINDICACIONES

En resúmen, el privilegio de explotación exclusiva que se solicita, recaerá sobre las reivindicaciones siguientes:



28 DIC. 1973

1

1ª.-"JUGUETE TRITURADOR DE HIELO", caracterizado -  
esencialmente porque está constituido por un tambor hueco, -  
cerrado por una boca y abierto por la otra, cuyo tambor, -  
dotado de medios de giro, está provisto de uñas salientes -  
dispuestas en bordes de orificios practicados en su superfi-  
cie lateral, y está dispuesto bajo un túnel de admisión de  
hielo, en el cual se ha previsto un elemento empujador, con  
la particularidad de que el tambor gira apoyado perimetral-  
mente en una estructura o carcasa que, definiendo el túnel  
de admisión de hielo, adopta la forma grotesca de un muñeco  
el cual, se encuentra dispuesto en una peana que incorpora  
alojamientos para elementos auxiliares, tales como recipientes  
de edulcorantes y conforma una pileta apta para recoger  
el hielo triturado que se vierte al girar el tambor.

5

10

15

2ª.- Se reivindica por último como objeto sobre el  
que ha de recaer el Modelo de Utilidad que se solicita: - -  
"JUGUETE TRITURADOR DE HIELO".

20

Todo tal y como queda descrito y reivindicado en  
la presente memoria descriptiva que consta de seis páginas  
mecanografiadas y dibujos adjuntos.

25

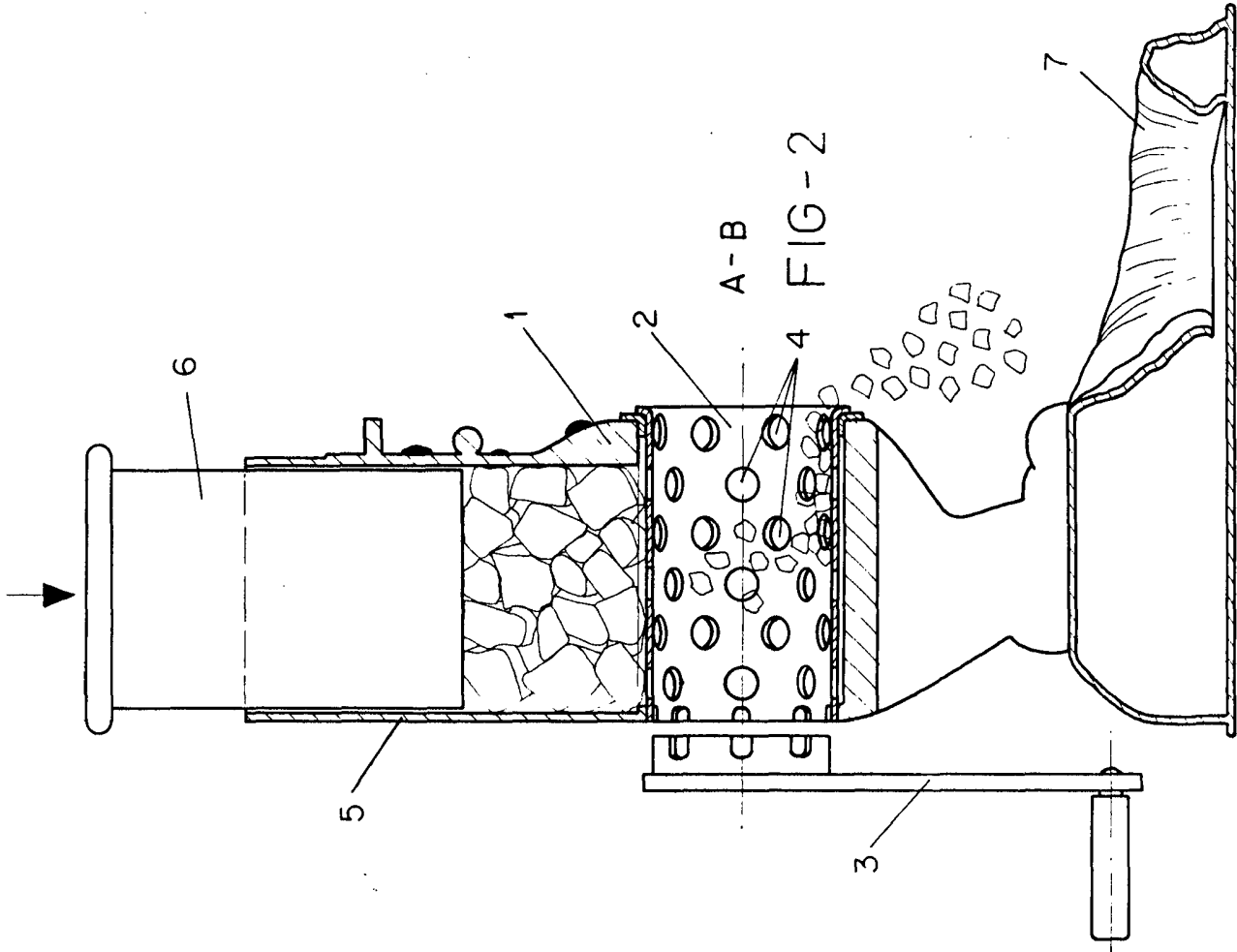
Madrid, 21 noviembre 1973

BERNARDO UNGRIA

P.P.

30

28 DIC. 1973



A-B  
FIG-2

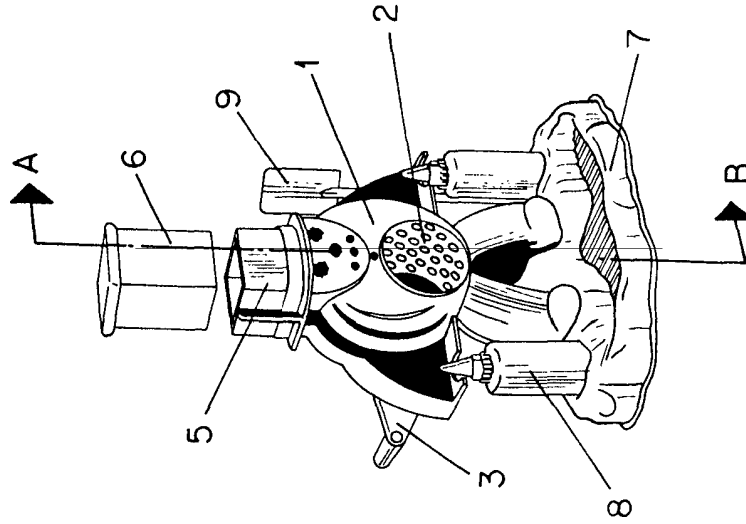


FIG-1

ESCALA VARIABLE  
 Madrid, 21 de Noviembre de 1973  
 BERNARDO UNGRIA  
 P.P.