

197731

18 DIC 1973



Int. Cl.: A63D

NUMERO 197.731

MEMORIA DESCRIPTIVA

Y LA SOLICITUD DE CONCESION DE UN
CORRESPONDIENTE A LA SOLICITUD DE CONCESION DE UN
COMAS Y CERTIFICACION

MODELO DE UTILIDAD

SOLICITANTE: Y U T I, S.A.

RESIDENCIA: Provenza, 171 BARCELONA

ENUNCIADO: DISPOSITIVO DESLIZANTE PARA JUEGOS DE
SOBREMESA.

Prioridad: Patente n.º del





1

El Estatuto vigente sobre Propiedad Industrial, de 26 de Julio de 1929, en su texto refundido publicado el 30 de Abril de 1930, establece los caracteres de patentabilidad de las invenciones de tipo industrial que tienen por objeto obtener ventajas sobre lo ya conocido, admitiendo por consiguiente como patentables, las nuevas máquinas, aparatos, instrumentos, procesos de fabricación, etc. La amplitud de conceptos previstos como patentables, ha llevado al legislador a aclarar (Artº. 46) que la enumeración contenida en dicho cuerpo legal es puramente enunciativa y no limitativa, haciéndola extensiva incluso a los descubrimientos de tipo científico (Artº. 47).

5

10

El Decreto de 26 de Diciembre de 1947, recogiendo la Orden de 18 de Noviembre de 1935, confirma el criterio legal de que también serán patentables los instrumentos, objetos, o partes de los mismos, que aporten a la función a que son destinados, un beneficio o efecto nuevo, y en definitiva que constituyan una mejora sustancial sobre lo anteriormente conocido.

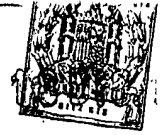
15

20

Pues bien, a tenor de lo expuesto, y en base al articulado que recoge los conceptos expresados, debe considerarse, que la invención a que se refiere la presente memoria, constituye una novedad industrial, con características y ventajas que la hacen merecedora del privilegio de explotación exclusiva que por ella se solicita, premiando así los méritos de quien aporta a la industria del país una mejora efectiva y precisamente comprendida entre las enunciadas por la Ley como patentables. (Arts. 46 y 47 en relación con el 171, en su nueva redacción afectada por la Orden de 18 de Noviembre de 1.935).

25

30



1 Pasando a describir el objeto de la invención,
para la cual se solicita el presente privilegio de Modelo
de Utilidad, se hace constar, que la finalidad de la idea
que vamos a describir, es proporcionar al mercado y al pú-
5 blico en general un dispositivo deslizante, especialmente
aplicable a juegos de sobremesa, tales como fútbol, jockey,
etc., así como para ser lanzado en pistas en las que se han
previsto zonas de paro puntuable.

10 Está constituido por una caperuza rígida, cuya
boca está provista de un ala periférica a modo de corona
circular sobre la que apoya un anillo que determina un para
golpes protector, mientras que internamente presenta una
pluralidad de tetoncillos de retención para un cuerpo esfé-
rico que juega dentro de la caperuza sin posibilidad de es-
15 cape constituyendo un punto de rodadura para el desliza-
miento del conjunto.

Con objeto de complementar la descripción que
seguidamente se va a realizar y con el fin de ayudar a una
mejor comprensión de las características del invento, se
20 acompaña la presente memoria descriptiva, como parte inte-
grante de la misma, de un juego de planos, cuyas figuras
representan lo siguiente:

25 La primera figura representa una perspectiva de
una pista de deslizamiento a la que puede ser aplicado el
dispositivo.

La segunda figura, muestra una sección diame-
tral del dispositivo, por un plano vertical.

30 La tercera figura representa una perspectiva de
las piezas componentes del dispositivo debidamente ordena-
das y enfrentadas para su montaje.



1

o demasiado fuerte, el dispositivo choca con algún elemento que encuentra en su trayectoria, el anillo elástico (5) absorbe el efecto de choque gracias a su material constituyente que puede ser goma u otro elemento similar en cuanto a sus propiedades elásticas, impidiéndose así el deterioro tanto de los obstáculos como del propio dispositivo.

5

No se considera necesario hacer más entensa esta descripción para que cualquier persona perita en la materia comprenda perfectamente la idea que se desea patentar, así como de las ventajas que de su realización industrial han de derivarse.

10

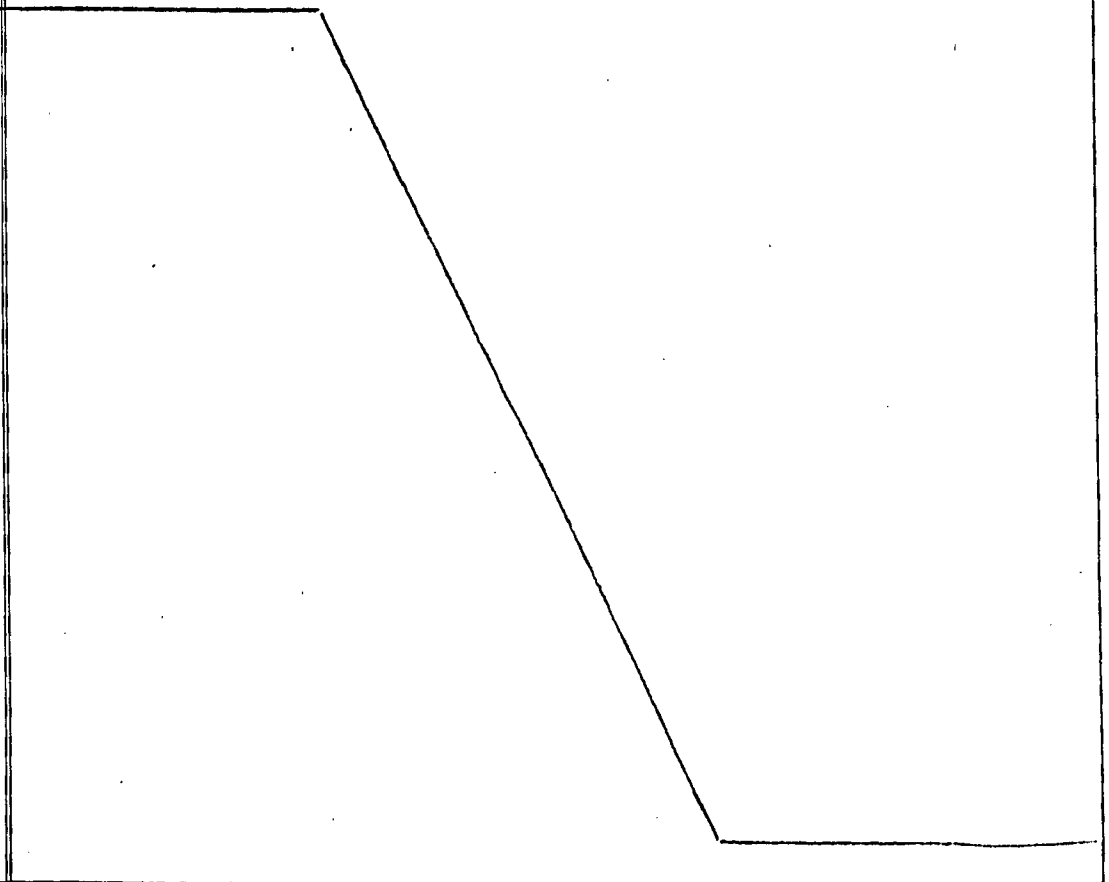
Por todo ello y para evitar posibles imitaciones se presenta esta solicitud, pidiendo la explotación exclusiva de la idea descrita, de acuerdo con las consideraciones y puntos que se desean reivindicar, que se concretan en las páginas siguientes:

15

20

25

30





1

Hecha la descripción a que se refiere la memoria que antecede, es preciso insistir en que los detalles de realización de la idea expuesta, pueden variar, es decir, que pueden sufrir pequeñas alteraciones, basadas siempre en los principios fundamentales de la idea, que son en esencia los que quedan reflejados en los párrafos de la descripción hecha. En efecto, el Artículo 48 del Estatuto vigente sobre Propiedad Industrial, establece como no patentables, en su apartado tercero, "los cambios de forma, dimensiones, proporciones y materias de un objeto ya patentado" fijando así el criterio del legislador en el sentido de que patentada una idea que pueda dar lugar a una realidad práctica e industrializable, nadie podrá apoyarse en ella para, a pretexto de haber introducido ligeras modificaciones, presentarla como nueva y propia.

5

10

15

20

25

25

Este principio, en cuanto al alcance de la protección del objeto patentado se refiere, se halla confirmado por numerosas Sentencias del Tribunal Supremo, y entre ellas, como más terminantes, en las de fechas 16 de octubre de 1954, 23 de enero de 1959, 20 de marzo de 1964 y otras.

Establecido el concepto expresado, en cuanto a la amplitud que debe darse a la protección solicitada, se redacta a continuación la Nota de Reivindicaciones, de acuerdo con lo que se establece en el último párrafo del apartado tercero del Artículo 100 de la Ley, sintetizando así las novedades que se desean reivindicar:

NOTA DE REIVINDICACIONES

30

En resumen, el privilegio de explotación exclusiva que se solicita, recaerá sobre las reivindicaciones siguientes:



1

1a.- DISPOSITIVO DESLIZANTE PARA JUEGOS DE SOBREMESA, caracterizado esencialmente porque está constituido por una caperuza rígida provista en su boca, de una visera circular e interiormente de una pluralidad de tetoncillos que determinan medios de retención para una bola de acero que, alojada en el interior de la caperuza, juega dentro de ella sin posibilidad de escaparse, constituyendo un punto de rodadura para el deslizamiento del conjunto, habiéndose previsto alrededor, de la caperuza, un ala constituida por un anillo que determina un protector para-golpes.

5

10

2a.- Se reivindica por último como objeto sobre el que ha de recaer el Modelo de Utilidad que se solicita: DISPOSITIVO DESLIZANTE PARA JUEGOS DE SOBREMESA.

15

Todo tal y como queda reivindicado en la presente memoria descriptiva que conta de siete páginas mecanografiadas y dibujos adjuntos.

20

Madrid, 21 Noviembre 1.973
BERNARDO UNGRIA
p.p.

25

30

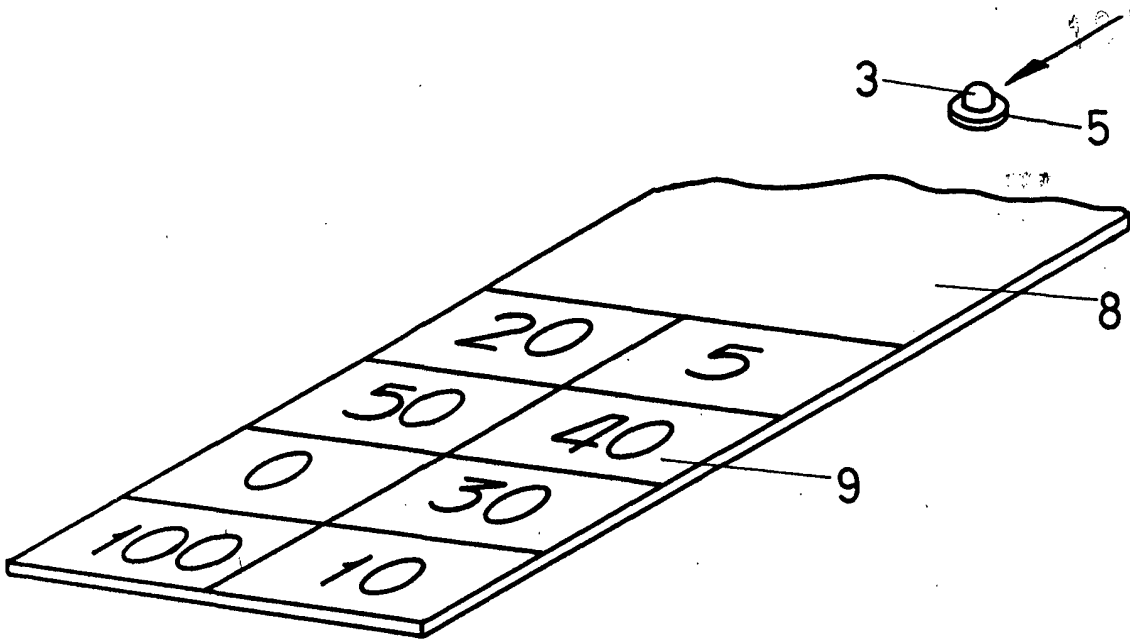


FIG-1

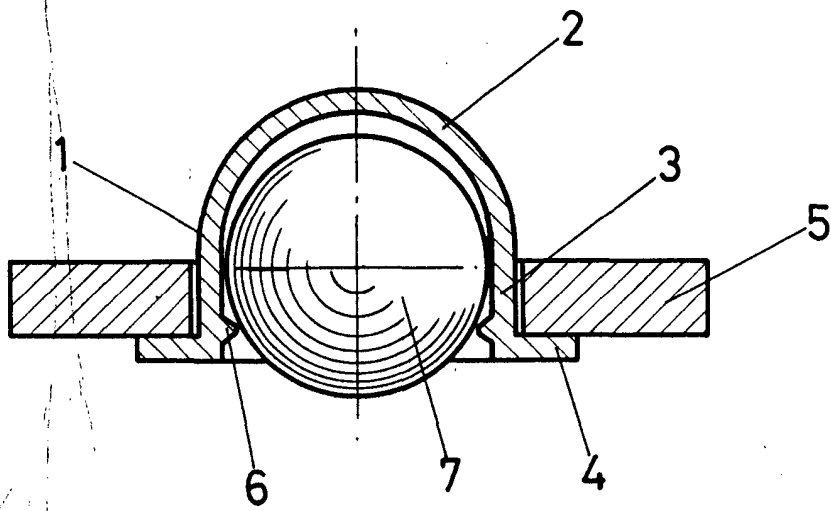


FIG-2

ESCALA VARIABLE
Madrid, 21 de Noviembre de 1973
BERNARDO UNGRIA
P. P.

18 DIC. 1973

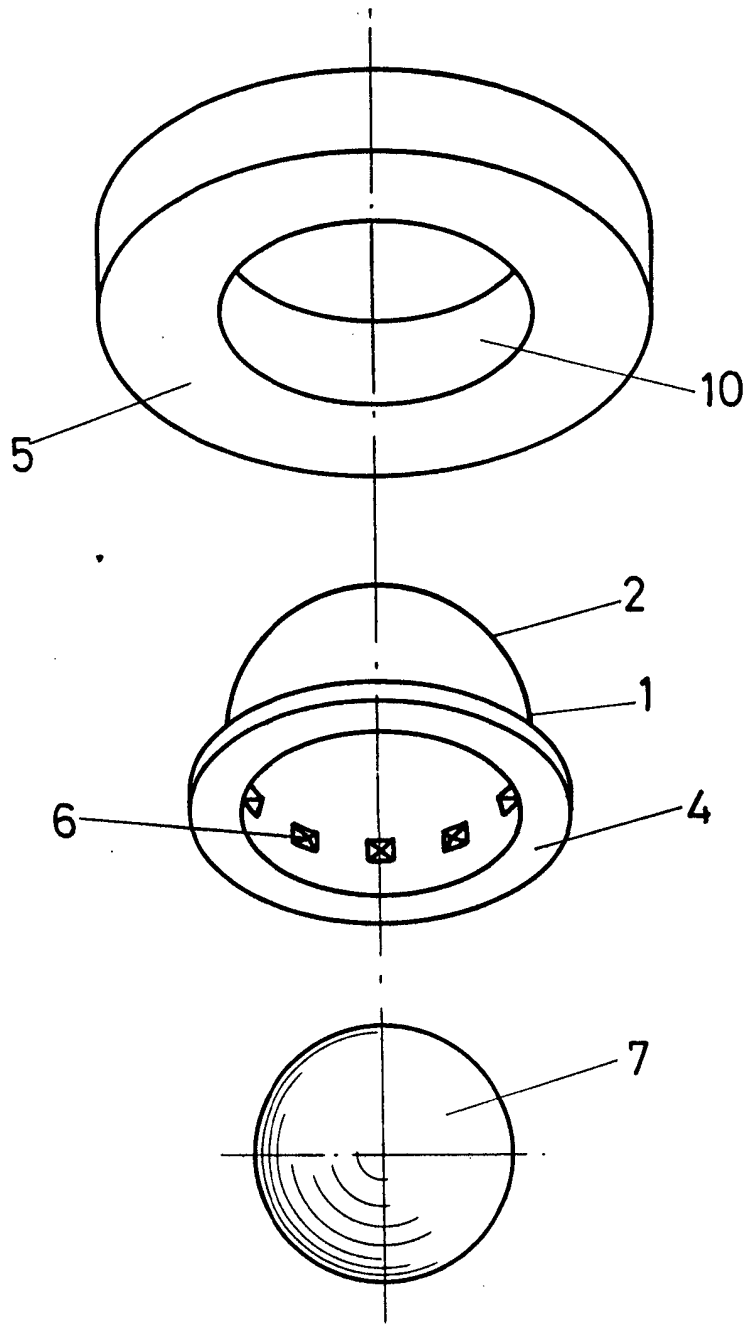


FIG - 3

ESCALA VARIABLE

Madrid, 21 de Noviembre de 1973

BERNARDO UNGRIA

P. P.