

197730



13 DIC. 1973

Int. Cl.: 247 G

Nº 197.730

MEMORIA DESCRIPTIVA

correspondiente a la solicitud de concesión de un...

MODELO DE UTILIDAD

SOLICITANTE: D. AURELIO RUIZ PI y D. JOSE MARIA
SESPLUGUES CHINCHO.

RESIDENCIA: Mayor de Gracia, 125 - BARCELONA -12-

SUG. BARCELONA

ENUNCIADO: PERCHERO DE PIE MODULAR

Prioridad: Patente n.º del



197730

13012/173

1 El Estatuto vigente sobre Propiedad Industrial, de
26 de Julio de 1929, en su texto refundido publicado el 30
de Abril de 1930, establece los caracteres de patentabili-
5 dade de las invenciones de tipo industrial que tienen por
objeto obtener ventajas sobre lo ya conocido, admitiendo
por consiguiente como patentables, las nuevas máquinas, a-
paratos, instrumentos, procesos de fabricación, etc. La am-
plitud de conceptos previstos como patentables, ha llevado
al legislador a aclarar (Artº. 46) que la enumeración con-
10 tenida en dicho cuerpo legal es puramente enunciativa y no
limitativa, haciéndola extensiva incluso a los descubrimien-
tos de tipo científico (Artº. 47).

15 El Decreto de 26 de Diciembre de 1947, recogiendo
la Orden de 18 de Noviembre de 1935, confirma el criterio
legal de que también serán patentables los instrumentos, ob-
jetos, o partes de los mismos, que aporten a la función a
que son destinados, un beneficio o efecto nuevo, y en defi-
nitiva que constituyan una mejora sustancial sobre lo ante-
riormente conocido.

20 Pues bien, a tenor de lo expuesto, y en base al ar-
ticulado que recoge los conceptos expresados, debe conside-
rarse, que la invención a que se refiere la presente memo-
ria, constituye una novedad industrial, con características
y ventajas que la hacen merecedora del privilegio de explo-
25 tación exclusiva que por ella se solicita, premiando así
los méritos de quien aporta a la industria del país una me-
jora efectiva y precisamente comprendida entre las enuncia-
das por la Ley como patentables. (Arts. 46 y 47 en relación
con el 171, en su nueva redacción afectada por la Orden de
30 18 de Noviembre de 1.935).

197730



1

La presente invención, según se expresa en el enunciado de esta memoria descriptiva, se refiere a un perchero de pié modular, el cual, gracias a sus especiales características constructivas, se sitúa en un plano de neta superioridad con respecto a los percheros existentes en el mercado.

5

Basicamente, se trata de una pluralidad de columnas una serie de travesaños modulares y una peana provista de alojamientos equidistantes con uno central. Las columnas presentan orificios radiales que vienen a constituir medios de acoplamiento y retención de los travesaños modulares.

10

Con esta realización, es decir, mediante la modulación de los elementos constitutivos, pueden fácilmente obtenerse configuraciones distintas, así como una gran simplificación en las fases de fabricación, lo que se traduce, consecuentemente, en una considerable reducción de costos en este tipo de objeto.

15

20

Para complementar la descripción que seguidamente se va a realizar y con el fin de ayudar a la mejor comprensión de las características del invento, se acompaña a la presente memoria descriptiva, formando parte integrante de la misma, un juego de planos donde se representa lo siguiente:

25

30

Figura 1a.- Corresponde a una vista en perspectiva del perchero de pié modular que constituye el objeto de la presente invención. En esta ilustración aparece reflejada la peana en disposición de recibir el empotramiento de las columnas que, aunque en el dibujo figuran en número de tres logicamente habrán de situarse tantas como alojamientos presente la peana, también se observan, igualmente en disposición de montaje, los travesaños modulares que enlazarán

197730



1 entre sí, según la configuración prevista del perchero, las columnas verticales.

Figura 2ª.- Representa una vista en planta superior del perchero de pié modular que nos ocupa. Esta figura es un ejemplo indicativo de como utilizando los travesaños modulares se obtiene una configuración determinada.

Por último, la figura 3ª corresponde, asimismo, a otra vista en planta superior del perchero en cuestión, y, al igual que la figura anterior, es otro ejemplo de realización a través de idénticos elementos modulares.

Como puede observarse a tenor de los planos comentados, el perchero de pié modular a que se refiere la presente memoria descriptiva se constituye a partir de una peana 1 preferentemente discoidal aunque, sin que por ello cambie la esencia de la invención, podía presentar forma cuadrangular, rectangular etc., en cual peana 1 aparecen dispuestos una serie de orificios 2 a distancias iguales, tanto entre los localizados periféricamente (A) como de estos al situado centradamente (B).

Con destino al empotramiento en los referidos orificios 2 se han previsto otras tantas columnas 3, de altura variable, en cuya superficie lateral existen una serie de orificios 4 radiales y modularmente espaciados.

Estos orificios 4 constituyen medios de acoplamiento y retención de los travesaños modulares 5 (figuras 2ª y 3ª) merced a los cuales es posible la composición del perchero con formas o disposiciones múltiples. Fieles ejemplos de esta aseveración son las representaciones o figuras antes aludidas, es decir, la 2ª y 3ª donde se aprecia con toda claridad como es factible la ejecución de variadas formas



197730

1973

1

Hecha la descripción a que se refiere la memoria que antecede, es preciso insistir en que los detalles de realización de la idea expuesta, pueden variar, es decir, que pueden sufrir pequeñas alteraciones, basadas siempre en los principios fundamentales de la idea, que son en esencia los que quedan reflejados en los párrafos de la descripción hecha. En efecto, el Artículo 48 del Estatuto vigente sobre Propiedad Industrial, establece como no patentables, en su apartado tercero, "los cambios de forma, dimensiones, proporciones y materias de un objeto ya patentado" fijando así el criterio del legislador en el sentido de que patentada una idea que pueda dar lugar a una realidad práctica e industrializable, nadie podrá apoyarse en ella para, a pretexto de haber introducido ligeras modificaciones, presentarla como nueva y propia.

5

10

15

20

Este principio, en cuanto al alcance de la protección del objeto patentado se refiere, se halla confirmado por numerosas Sentencias del Tribunal Supremo, y entre ellas, como más terminantes, en las de fechas 16 de octubre de 1954, 23 de enero de 1959, 20 de marzo de 1964 y otras.

25

Establecido el concepto expresado, en cuanto a la amplitud que debe darse a la protección solicitada, se redacta a continuación la Nota de Reivindicaciones, de acuerdo con lo que se establece en el último párrafo del apartado tercero del Artículo 100 de la Ley, sintetizando así las novedades que se desean reivindicar:

NOTA DE REIVINDICACIONES

30

En resumen, el privilegio de explotación exclusiva que se solicita, recaerá sobre las reivindicaciones siguientes:

10.75

- 7 -

197730



13 DIC 1973

1

1ª.-"PERCHERO DE PIE MODULAR", caracterizado esencialmente porque está constituido por una pluralidad de columnas, una pluralidad de travesaños modulares, y una peana provista de alojamientos equidistantes con uno central y separados - entre sí a igual distancia que con el central, habiéndose previsto en cada una de las columnas orificios radiales, - que constituyen medio de acoplamiento y retención de los travesaños modulares.

5

10

2ª.-Se reivindica por último como objeto sobre el que ha de recaer el Modelo de Utilidad que se solicita: - "PERCHERO DE PIE MODULAR".

15

Todo tal y como queda reivindicado en la presente memoria descriptiva que consta de siete páginas mecanografiadas y dibujos que se acompañan.

Madrid, 21 Noviembre 1.973

BERNARDO UNGRIA
P.P.

20

25

30

197730

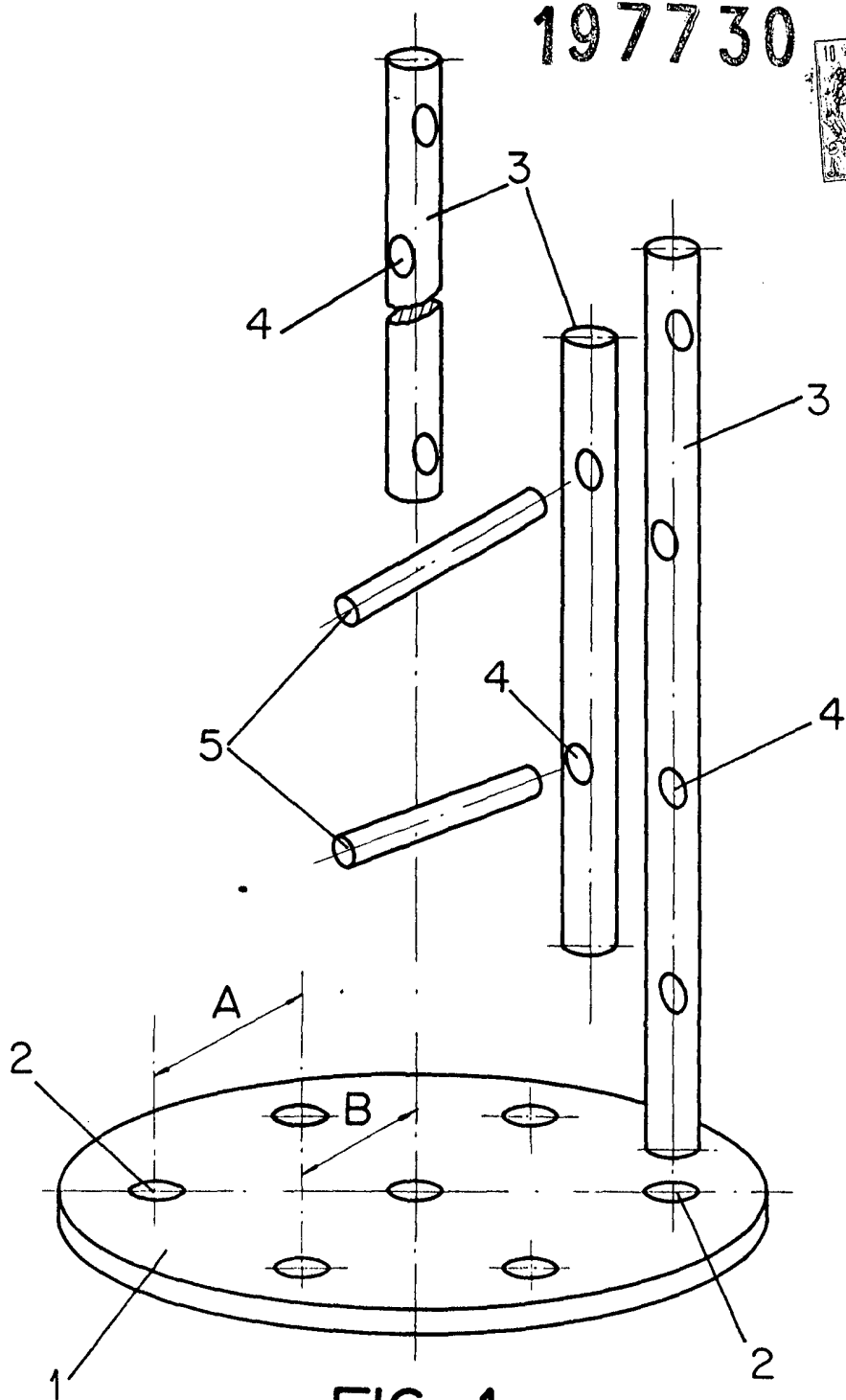


FIG-1

ESCALA VARIABLE

Madrid, 21 de Noviembre de 1973

BERNARDO UNGRIA

P. P.

197730

10010 1973

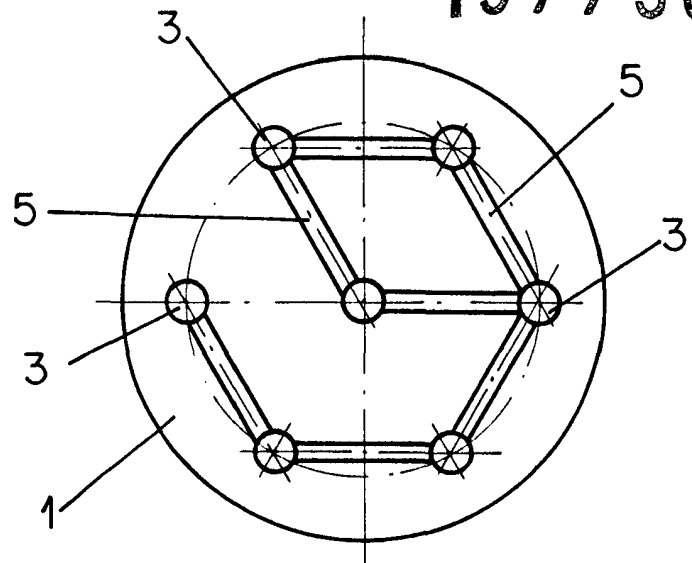


FIG-2

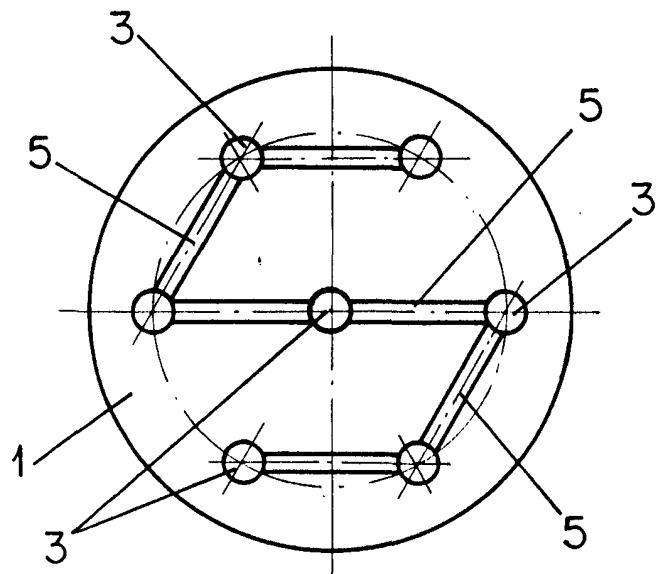


FIG-3

ESCALA VARIABLE

Madrid, 21 de Noviembre 1973

BERNARDO UNGRIA

P. P.