

197728



Int. CI- A44B

MEMORIA DESCRIPTIVA

que se acompaña a una solicitud de modelo de utilidad por veinte años, para España y sus Posesiones, por

LLAVERO CON COLGANTE QUE ES UNA PEQUEÑA AGENDA PARA NOTAS O SIMILAR

Solicitantes : D. Pedro MIRON APARICIO
D. Juan Guillermo SERRANO CORDOVA

Nacionalidad : Española

Residencia : MADRID

Domicilio : Villamanil 33, 4º, 5



5 El presente modelo de utilidad recae sobre un llavero cuyo colgante está constituido por una pequeña agenda o dispositivo para tomar pequeñas anotaciones. Como puede verse, este dispositivo, en sí mismo ofrece una novedad completa, y es sumamente útil ya que, si bien una agenda puede dejarse olvidada, no sucede lo mismo con el llavero, por lo obligatoriamente necesario de su uso, y por tanto, si éste lleva la agenda incorporada, su resultado práctico es evicente.

10 El colgante, pues, de este llavero, es un pequeño dispositivo de pletina en forma de "U" estrecha, en cuyo interior se alojan articuladamente montadas, una serie de laminillas de cartulina o cartón o similar que son sacables y ocultables, y que van destinadas a hacer las correspondientes anotaciones.

15 Para mejor comprensión de esta memoria se acompañan los dibujos adjuntos que muestran un ejemplo de realización de los varios que caben dentro del cuadro general de la invención sin que el mismo se altere. En tales dibujos:

La fig. 1 muestra una perspectiva del conjunto.

La fig. 2 muestra una vista del colgante con agenda.

20 De conformidad con la invención referida a los dibujos adjuntos, se dispone de un llavero formado por el conjunto de anilla de sujeción de las llaves (5) cadenilla o similar (4) anilla de sujeción al colgante (3), anilla-eje del colgante (2) y colgante propiamente dicho (1).

25 Esencialmente este colgante está configurado por una pequeña pieza de cualquier material adecuado, en perfil de "U" estrecha, que toma el aspecto de un librito. Junto a su borde superior posee una pequeña perforación (P) para dejar paso a la anilla-eje (2), y a través de ésta, bien sea directamente o bien por intermedio de un casquillo, ya que ello es indiferente, se montan arti-

30



21

35 culadamente unas hojitas estrechas (6A, 6B, 6C, 6D....)de manera que puedan ocultarse entre los lomos y laterales del colgante (1) o sacarse haciéndilas girar s̄obre su punto (P) de acople. Estas hojitas que pueden ser de cartulina o similar, sirven para tomar anotaciones, y potestativamente, podrán llevar impreso algùn enca-

Finalmente, tras lo descrito sólo resta señalar que en el presente modelo de utilidad caben cuantas variantes de realización como sean posibles sin que se altere su esencia, pudiéndose fabri-
 40 car su objeto en toda clase de materiales, formas y tamaños apropiados sin limitación.

- - - - -

45 NOTA - Descrito suficientemente lo que antecede sólo resta señalar que lo que se declara propio, nuevo y útil del solicitante es lo contenido en las siguientes:

REIVINDICACIONES

50 1 - Llaveró con colgante que es una pequeña agenda para notas o similar, caracterizado por el hecho de que el conjunto de anilla de sujeción de llaves, la cadenilla o similar, la anilla de sujeción del colgante, y una anilla-eje para el mismo, sostienen al colgante propiamente dicho, que está constituido por una pieza de espesor ligero, de forma preferiblemente rectangular y que posée perfil de "U" adoptando forma similar a las tapas y lomo de un pequeño librito.

55 2 - Llaveró, según reivindicación 1ª caracterizado porque este colgante, junto a su borde superior, posée una perforación, indiferentemente encasquillada o no, en sus dos hojas, para dejar paso a la anilla eje antes citada.



60

3 - Llavero, según reivindicaciones 1 y 2 caracterizado porque montadas articuladamente entre las perforaciones citadas, de dicho colgante, van una serie de laminillas de cartulina o similar, de dimensiones apropiadas para que puedan quedar todas debidamente ocultas dentro del colgante, y haciéndolas girar sobre su punto de acople, puedan sacarse, dejando un espacio suficientemente amplio y libre para tomar anotaciones; pudiendo dichas laminillas llevar encasillados e impresiones diversas.

65

4 - LLAVERO CON COLGANTE QUE ES UNA PEQUEÑA AGENDA PARA NOTAS O SIMILAR.

- - - - -

70

Todo según se describe en la presente memoria que consta de cuatro hojas foliadas y escritas por una cara con setenta y dos líneas y dibujo anexo.

Madrid 21 noviembre 1973

p.a.

D. PEDRO MIRON APARICIO

D. JUAN GUILLERMO SERRANO CORDOVA

HOJA UNICA

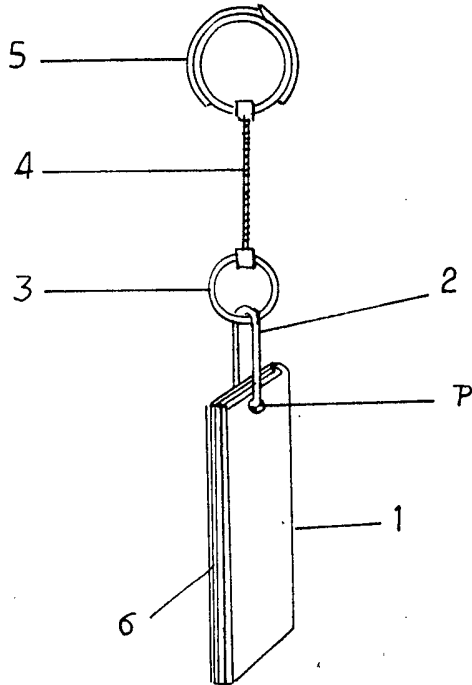


Fig. 1

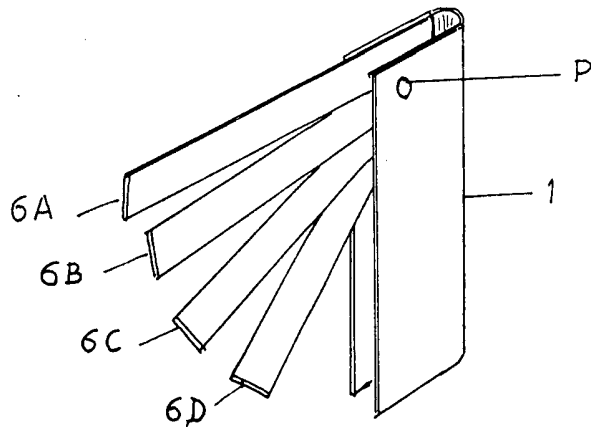


Fig. 2

MADRID 21 NOVEMBRE 1973

ESCALA VARIABLE