

197726



NOV. 1973

E04B

- 1 -

MEMORIA DESCRIPTIVA

que se acompaña

a la solicitud de

registro de Modelo de Utilidad, por veinte años en
España, a favor de DON JOSE BAGANT PITARCH, resi--
dente en CASTELLON, Ctra. Nal. Valencia-Barcelona,
Km. 63,8,

por:

" PERFIL PERFECCIONADO PARA LA CONSTRUCCION "

- - - - -



La invención a que se refiere la presente memoria, constituye una novedad industrial con características y ventajas que la hacen merecedora del privilegio de explotación exclusiva que por ella se solicita, de acuerdo con las prescripciones del Estatuto vigente -
5 sobre Propiedad Industrial de 26 de Julio de 1.929, texto refundido, publicado el 30 de Abril de 1.930.

El presente registro de Modelo de Utilidad, concierne como su enunciado indica a un perfil perfeccionado para la construcción, -
de acuerdo con la descripción detallada que del mismo se realiza, -
10 debiendo interpretarse siempre este concepto en su más amplio sentido y nunca en limitativo.

Para la debida comprensión de este objeto, se adjunta a la -
presente memoria descriptiva una hoja de planos, en la que a título de ejemplo se representan todas y cada una de las partes que lo
15 forman y relación que guardan entre sí.

En la citada hoja de dibujos, que representa una perspectiva en sección transversal, del perfil cuyo registro se preconiza, se aprecian las siguientes referencias:

1.- Base del perfil, constituido por un tramo recto de posición horizontal.
20

2.- Lateral oblicuo exterior, previsto a 45º y que va unido a dicha base -1-.

3.- Ala adyacente del lateral -2-, de posición horizontal.

4.- Lateral superior, dispuesto en plano vertical, con relación al ala -3-.
25

5.- Plano superior acodado interiormente a 90º, que va unido al lateral -4-.

6.- Plegamiento interior e inferior, unido al plano superior -5-, con una graduación de 90º, siendo de escasa profundidad.

7.- Lateral recto vertical, unido a la base -1-, por el lado
30

19.726

21 NOV



opuesto al lateral citado -2- y de igual altura que éste.

8.- Ala coplanaria con respecto a su homologa -3-, pero de ma
yor longitud que ésta.

35

9.- Lateral vertical, identico a su correspondiente -4-, del
que es paralelo.

10.- Plano superior igual a su enfrentado -5-, y asimismo co-
planario.

11.- Plegamiento interior e inferior a 90º, identico al plega-
do -6-.

40

Los plegados -5-10- son susceptibles de adoptar posiciones an-
gulares comprendidas dentro de los 360º de la circunferencia.

Este perfil, será fabricado en cualquier clase de material -
apropiado y en las formas y dimensiones más convenientes, no exis-
tiendo sobre el particular ninguna limitación.

45

Hecha la descripción precedente, es preciso añadir que los de-
talles de realización de la idea expuesta, pueden variar, sin que
por ello cambie la esencia de la invención; que es la que se des-
prende de los párrafos que anteceden y se reivindica en la siguien-
te:

50

N O T A

En resumen: El Modelo de Utilidad que se solicita, recaerá so-
bre las reivindicaciones siguientes:

55

12.- Perfil perfeccionado para la construcción, caracterizado
esencialmente, porque comprende una base comun recta y horizontal,
que lleva un lateral saliente oblicuado a 45º, del que parte un -
ala horizontal y de esta un lateral vertical, que en su parte supe-
rior se acoda interiormente a 90º, formando un plano horizontal, -
que pliega asimismo a 90º en el interior y parte inferior, exis-
tiendo en la parte opuesta del ala descrita un escalonamiento de -
60 90º superior, con un ala coplanaria a su homologa opuesta, pero de

197726 21 NOV. 1973



mayor longitud que ésta, existiendo un lateral vertical con los mis
mos plegamientos que en el lado contrario.

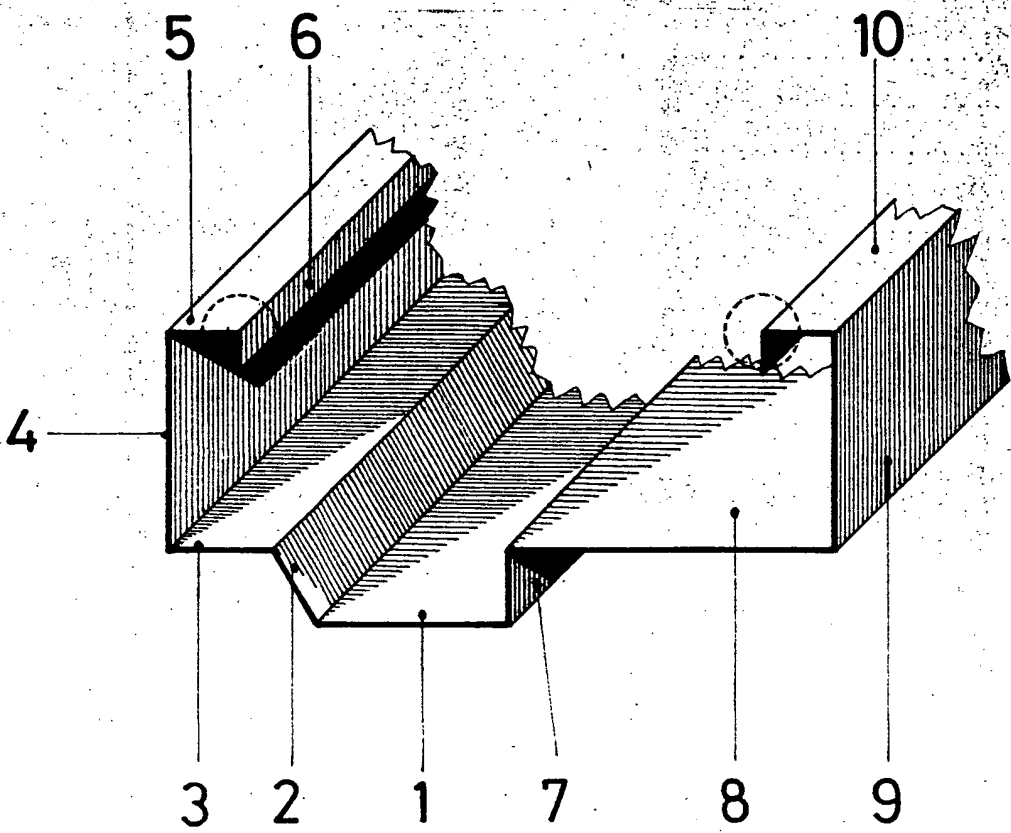
2a.- PERFIL PERFECCIONADO PARA LA CONSTRUCCION.

Todo ello, tal y como se describe en la presente memoria, que
consta de cuatro páginas escritas a máquina y dibujos que se acom-
pañan.

Madrid, 21 de Noviembre de 1.973

JOSE LAHIDALGA,

21 NOV 1973



Madrid, 21 de Noviembre de 1.973

JOSE LAHIDALGA



ESCALA VARIABLE