

24.11.75

197723



197723

Int. Cl.:	AU7J
-----------	------

# CADUCADO

MODELO DE UTILIDAD

---

por VEINTE años

cuyo privilegio se solicita para España,  
sus territorios y plazas de soberanía, a  
favor de:

TAURUS, S. A.

entidad española, domiciliada en Barcelo-  
na, Avda. Roma, núm. 126, relativo a:

"TAPA PARA FREIDORA"

=====

4:11:78

197723



MEMORIA DESCRIPTIVA

5. La presente invención se refiere a una tapa para freidora, por medio de la cual se obtienen otros servicios accesorios, a la par que permite ser extraída para facilitar su limpieza, mientras que en la posición de uso del aparato, puede ser parcialmente ocultable. - - - - -

10. La tapa de referencia está constituida por una pieza plana abatible, apta para cubrir la parte superior de la caja de la freidora, y dotada de rebordes laterales inferiores, teniendo articulados en la parte posterior de cada uno de dichos rebordes una pletina guiadora que se aloja verticalmente en un cajetín unido a la parte superior trasera de la mencionada caja, de modo que la tapa en cuestión es objeto de levantado por giro anteroposterior hasta alcanzar la verticalidad y el deslizamiento descendente por el citado cajetín para su parcial escamoteado, estando fijada en la cara interior de la tapa una pieza rígida encorvada para servir de elemento de enganche para un asidor de una cesta interior de la freidora, por lo que, estando la tapa en su posición escamoteada, permite sostener establemente en posición elevada y en voladizo la citada cesta para facilitar su escurrido, siendo separable de la caja la tapa mediante deslizamiento en elevación de sus pletinas con respecto al cajetín. - - - - -

15.

20.

197723



Otros objetos y características de la invención se irán dando a conocer en detalle a lo largo de la descripción que sigue, haciendo referencia a los dibujos ilustrativos que la acompañan. En los dibujos: - - - - -

5. Figura 1, representa, en alzado lateral, la tapa objeto de la invención, en su posición elevada y sosteniendo una cesta de freidora. - - - - -

Figura 2, es una vista en perspectiva, del conjunto representado en la figura anterior. - - - - -

10. Figura 3, es un detalle, en perspectiva, que muestra la tapa cubriendo la caja de la freidora. - - - - -

Figura 4, es un detalle análogo al de la figura anterior, en la fase de apertura de la tapa. - - - - -

15. La tapa 1 de referencia, es de aplicación en la parte superior de la caja 2 de una freidora, cubriendo la misma en toda su extensión; en dicha caja se aloja una cesta freidora 3 y la correspondiente tolva 4 o recipiente para el aceite. -

20. La citada tapa 1 consta de una pieza rectangular plana 5 provista de rebordes laterales inferiores 6, estando articuladas en la parte posterior de estos rebordes 6 unas pletinas 7 de libre giro por un eje 8. - - - - -

25. La caja 2 posee en su parte superior trasera un cajetín 9 fijo en ella. Por su parte, la tapa 1 contiene en su cara interior una pieza laminar fija 10 que tiene un encorvado idóneo para servir de elemento soportante para la cesta 3 en

24:11:75

197723



5. posición colgante. A este último efecto, la cesta 3 en cuestión tiene un soporte trasero 11, además del asidor manual delantero 12; por su parte, la tolva 4 tiene asimismo unos ganchos 13 que permiten apoyarse sobre el borde periférico superior de la caja 2. - - - - -

10. La tapa 1, en su posición cubriente de la caja 2, se aplica sobre la misma, con los rebordes laterales 6 situados en la parte exterior, protegiendo el conjunto del aparato. Al ser utilizada la freidora, se levanta primeramente la tapa 1, según un giro en elevación anteroposterior por el eje 8 de las pletinas 7, hasta alcanzar la verticalidad. Desde esta última posición, se desliza por gravedad la propia tapa 1, haciendo que la misma y sus pletinas 7 se desplacen por el interior del cajetín 9, hasta alcanzar el punto tope.

15. En las anteriores condiciones, la tapa 2 queda parcialmente oculta, con lo que no significa ningún obstáculo y queda menos expuesta a las posibles salpicaduras. Además, en esta posición escamoteada, la tapa 1 permite que por medio de su pieza de enganche 10 pueda sostener establemente en voladizo, la cesta freidora 3 mediante su soporte posterior 11, facilitando el escurrido de la misma tras cada operación de freído. - - - - -

25. Para recuperar la posición cubriente de la caja 2, la tapa 1 es elevada verticalmente a mano, hasta liberarla del cajetín 9, y seguidamente abatida hacia adelante por giro en el eje 8 de sus pletinas guidoras 7. - - - - -

4-11-75

197723



21 NOV. 1975

5. Si el anterior movimiento de elevación es proseguido hasta extraer también las pletinas 7 con respecto al cajetín 9, se obtiene la separación del conjunto de la tapa 1 con respecto a la caja 2, con lo que se puede limpiar el mismo en las mejores condiciones. - - - - -

10. Describas convenientemente las características de la invención, se hace constar que en la misma podrán introducirse cuantas variantes de detalle pueda aconsejar la experiencia, siempre que con ello no se modifique la esencialidad de la misma que es la que se resume y concreta en las reivindicaciones que siguen. - - - - -

N O T A

Se declaran de novedad, utilidad y propiedad para España, sus territorios y plazas de soberanía, las siguientes: - - -

15. R E I V I N D I C A C I O N E S

20. 1.- Tapa para freidora, caracterizada porque está constituida por una pieza plana abatible, apta para cubrir la parte superior de la caja de una freidora, y dotada de rebordes laterales inferiores, teniendo articuladas en la parte posterior de cada uno de dichos rebordes una pletina guiadora que se aloja verticalmente en un cajetín unido a la parte superior trasera de la mencionada caja, de modo que la tapa en cuestión es objeto de levantado por giro enteroposterior, según el eje de las pletinas, hasta alcanzar la verticalidad, permitiendo el subsiguiente deslizamiento descendente por el citado cajetín para su parcial escamoteado, estando

25.

4411473

197723



fijada en la parte interior de la tapa una pieza rígida encorvada para servir de elemento de enganche para un soporte de enganche posterior de la cesta freidora, por lo que, estando la tapa en dicha posición parcialmente oculta, permite

5. sostener establemente en posición colgante la citada cesta para facilitar su escurrido, todo ello de manera que la tapa es separable de la caja partiendo de su posición vertical, mediante elevación manual para extraerla del cajetín. - - -

2.- "TAPA PARA FREIDORA". - - - - -

10. Todo ello conforme se describe y reivindica en la presente memoria que consta de seis hojas, foliadas y mecanografiadas por una sola de sus caras, y de cuatro figuras que la ilustran.

MADRID, 21 NOV. 1973

P. A. M. CURELL SUÑOL

*M. C. Curell Suñol*



FIG 1

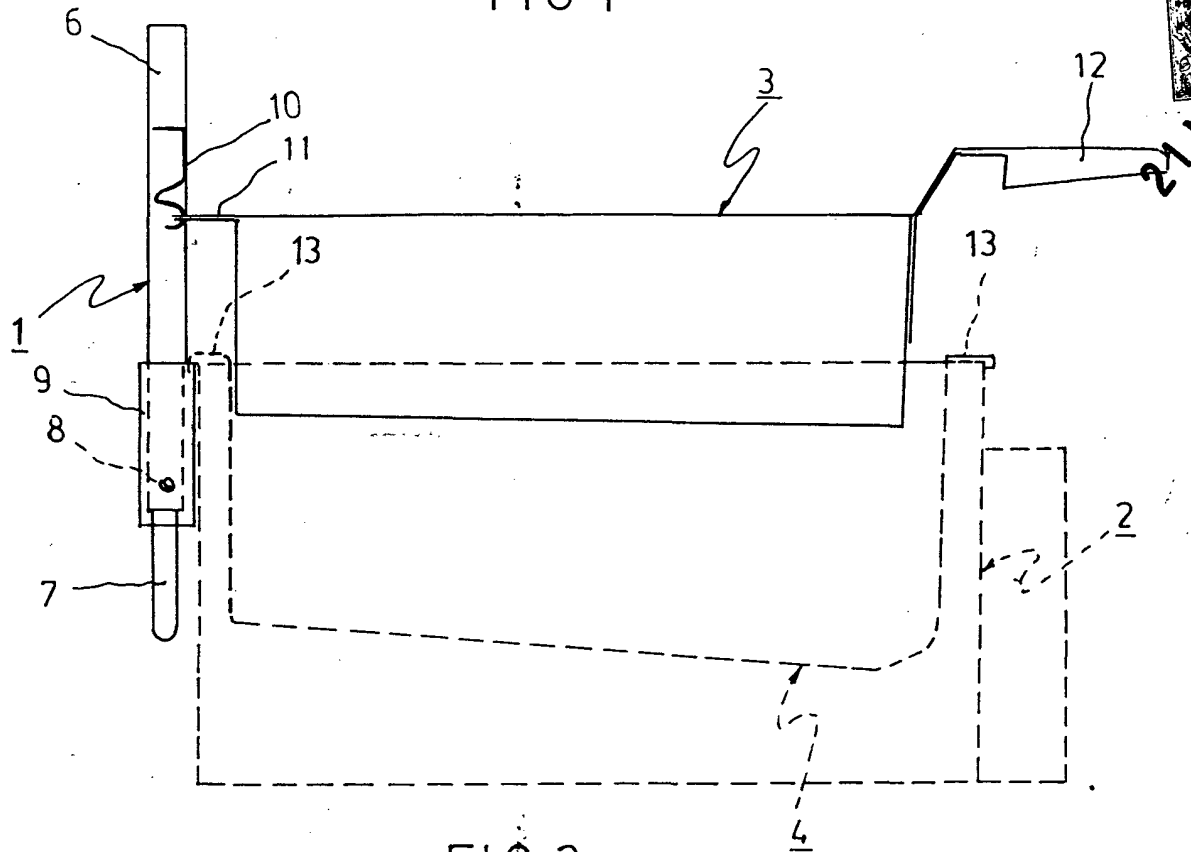
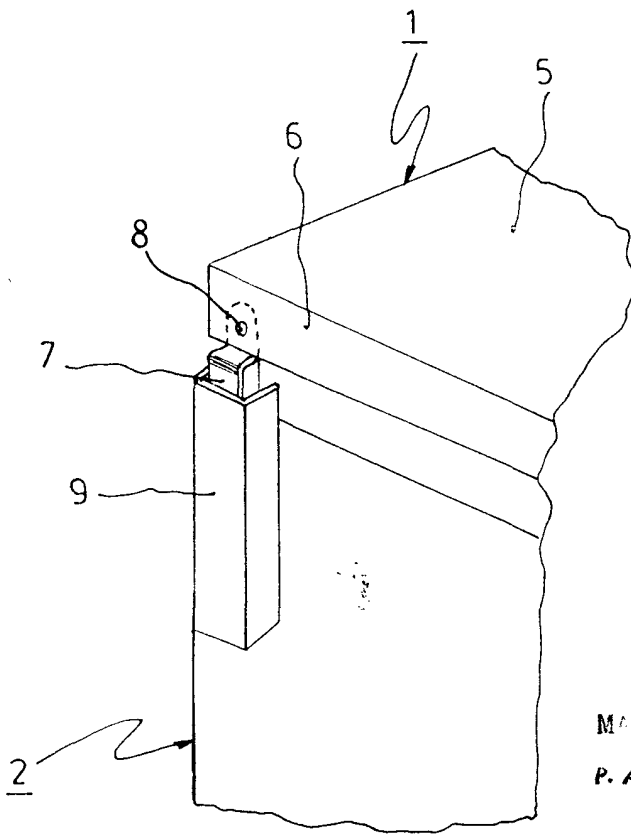


FIG. 3

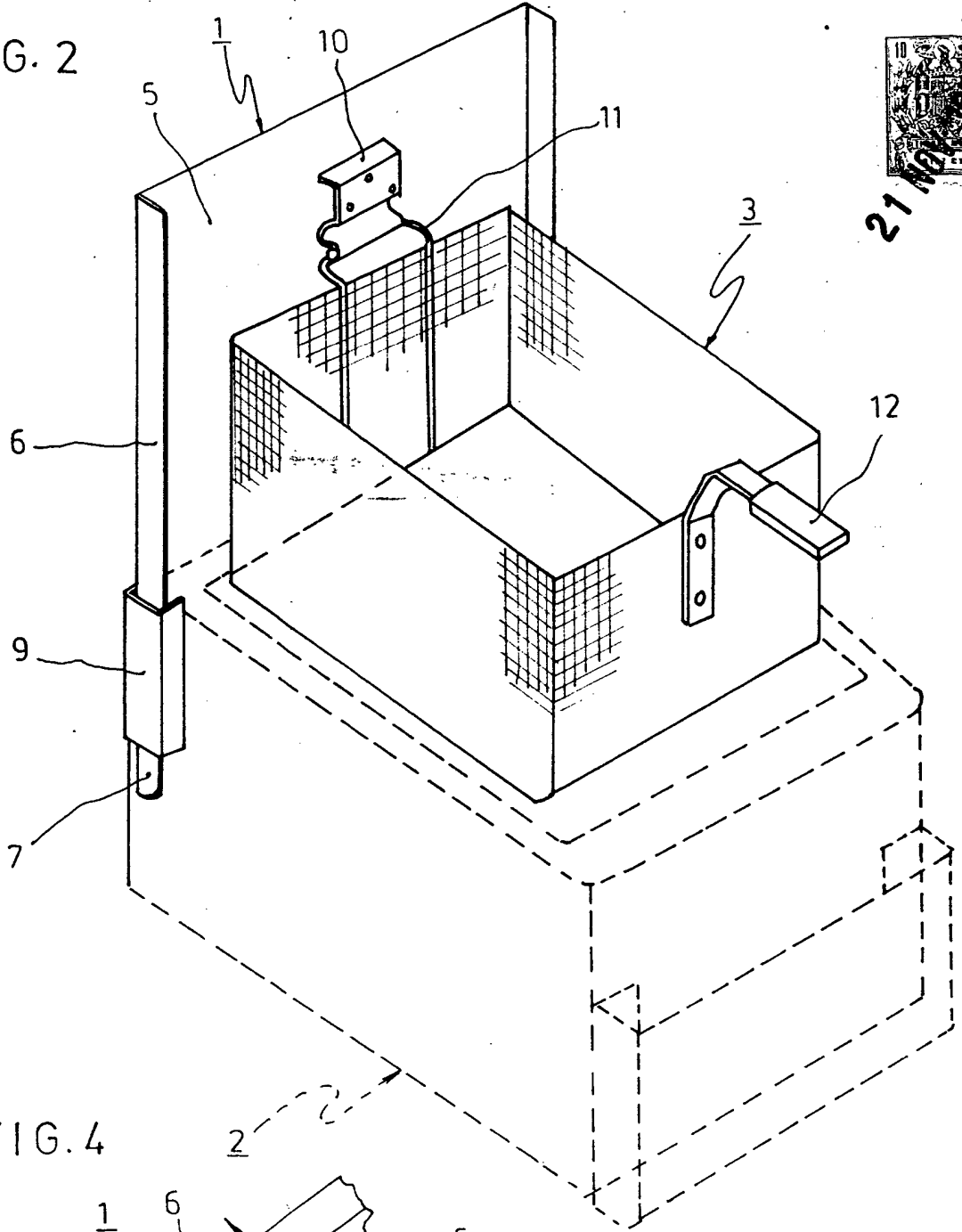


MAR 21 NOV. 1973

P. A. M. CURELL SUÑOL

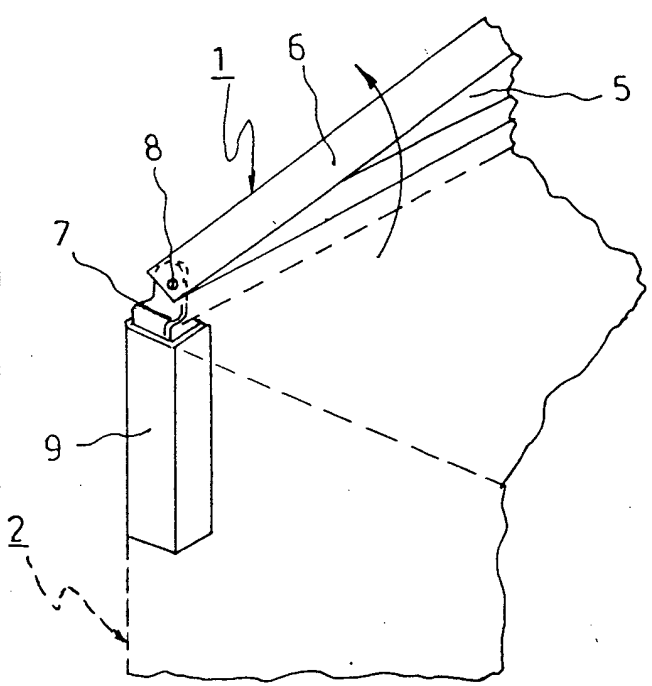
*M. Curell Suñol*

FIG. 2



21 NOV 1973

FIG. 4



MADRID, 21 NOV. 1973

P. A. M. CURELL SUÑOL

*M. Curell Suñol*