

1977 16

1977 16



Int. Cl.²: A63H

MEMORIA DESCRIPTIVA

correspondiente a la solicitud de concesión de un.....

MODELO DE UTILIDAD

SOLICITANTE: JUGUETES Y ESTUCHES, S.A., de nacionalidad española

RESIDENCIA: Joaquin Vilanova, 16- IBI (Alicante)

ENUNCIADO: "DISPOSICION PERFECCIONADA EN OBJETOS MOVILES POR INTERACCION MAGNETICA"

Prioridad: Patente n.º del.....

973

1977 16



1 La presente memoria descriptiva tiene como fin
la declaración del objeto sobre el que ha de recaer el privilegio de explotación industrial y comercial, exclusivo en el territorio nacional, de un Modelo de Utilidad, de acuerdo con la vigente Legislación, que, como el enunciado indica, se trata de "DISPOSICION PERFECCIONADA EN OBJETOS MOVILES POR INTERACCION MAGNETICA".

10 La peana de uno de estos objetos tiene su base convexa y lisa con objeto de disminuir el roce con la superficie de apoyo y en el interior de dicha peana, de material no magnético, hay solidario un imán permanente, de forma cilíndrica preferentemente, y de modo que sus dos polos se hallan orientados respectivamente hacia las caras superior e inferior del cilindro vertical.

15 La peana del otro objeto, también de material no magnético y cuya base es plana, tiene solidario otro imán permanente recto y con sus polos orientados horizontalmente en contraposición a la orientación vertical del imán del otro objeto.

20 Así preparados y dispuestos ambos objetos, al aproximar el objeto portador del imán de polaridad horizontal al objeto portador del imán de polaridad vertical, aquél induce en éste una repulsión que produce su giro sobre el eje vertical, motivo por el cual se prefiere su forma cilíndrica y se hace la base convexa para facilitar dicho giro.

25 Entre otras varias aplicaciones de esta disposición que se preconiza, resalta la juguetería. En efecto, si en la peana del imán horizontal se coloca un muñeco con un instrumento musical, al aproximarla a la otra peana, portadora, en tal caso, de un muñeco bailarín, provocará la re

1977 16

1977 16



1 pulsión y giro incesante de este mientras se mantenga la distancia conveniente entre peanas.

5 Para comprender mejor la naturaleza del invento en el plano adjunto hacemos una representación esquemática de su utilización, no siendo en absoluto limitativa y susceptible por ello de las modificaciones accesorias que no alteren las características esenciales.

10 La figura 1 muestra en planta seccionada, según indicación de la fig. 2, la disposición de los imanes permanentes en las respectivas peanas de los objetos.

La figura 2 representa en alzado la sección de la fig. 1, facilitando la comprensión.

Detalles referenciados:

- 15 1.- Peana del objeto giratorio
- 2.- Imán permanente de polaridad vertical
- 3.- Imán de polaridad horizontal
- 4.- Peana del objeto promotor
- 5 y 6.- Indicativos de desplazamiento y/o movimiento
- 20 7.- Base convexa
- 8.- Base plana

25 El objeto giratorio dispone en su peana (1) un imán permanente (2) de polaridad vertical y de configuración preferente de tipo cilíndrico. Su base (7) es curvoconvexa y lisa para disminuir el roce con la superficie de apoyo y facilitar su giro.

30 El otro objeto posee en su respectiva peana (4), de fondo preferiblemente plano (8), otro imán permanente recto (3) de polaridad horizontal o paralela a la base (8) de contacto sobre la superficie de apoyo. Una particularidad de

1977 16



1977 16

1 este imán (3) es que uno de sus polos presenta un rebaje o entrante, no representado en las figuras del plano que se acompaña, que distorsiona el campo magnético que origina el referido imán (3).

5 Con esta disposición, según descripción que precede, al aproximar (5) el objeto (4) portador del imán (3) de polaridad horizontal hacia el objeto (1) portador del imán vertical (2), induce en este (2) una repulsión que, mediante la distorsión del campo del imán (3) debido al rebaje de uno
10 de sus polos, produce el giro (6) del objeto (1) portador del imán vertical (2). Este giro perdura mientras se mantenga la distancia conveniente entre peanas (1 y 4).

15 Aplicada tal disposición de peanas a jugueterías, como soporte de muñecos, podría colocarse sobre la peana (4) del imán horizontal (3) una figura representativa, por ejemplo, de un personaje haciendo sonar un instrumento musical, de modo que la otra peana sirva de soporte a otra figura -oso, bailarina, etc.- a la que haría girar con su aproximación.

20 Descrita suficientemente la naturaleza del presente invento, así como su realización industrial, sólo cabe añadir que en su conjunto y partes constitutivas es posible introducir cambios de forma, materia y disposición en cuanto tales alteraciones no supongan variación sustancial del mismo.

25 El solicitante, al amparo de los Convenios Internacionales sobre Propiedad Industrial, se reserva el derecho de extender esta demanda a los países extranjeros, si fuera posible, reivindicando la misma prioridad de la presente solicitud.

N O T A

30 El Modelo de Utilidad que se solicita co-



4 3 3 6
+ 9 2 + 7 8

1977 16

1 mo nuevo en España, por veinte años, de acuerdo con la vigente
Legislación sobre Propiedad Industrial, deberá recaer sobre
"DISPOSICION PERFECCIONADA EN OBJETOS MOVILES POR INTERACCION
MAGNETICA", en todo de acuerdo con las siguientes:

5 R E I V I N D I C A C I O N E S

10 1ª.- DISPOSICION PERFECCIONADA EN OBJETOS MOVILES
POR INTERACCION MAGNETICA caracterizada porque la peana de
uno de dichos objetos tiene su base curvoconvexa y lisa y en
su interior posee solidario un imán permanente, cilíndrico
preferentemente, de polaridad según su eje vertical; la peana
del otro objeto tiene solidario otro imán permanente recto con
sus polos contrapuestos según un eje horizontal, poseyendo uno
de dichos polos un rebaje o entrante que distorsiona el campo
magnetico producido; todo ello de modo que al aproximar de for
15 ma tangencial el objeto portador del imán horizontal al obje
to portador del imán vertical induce el giro de este objeto
con imán vertical, perdurando el giro mientras se mantenga la
distancia conveniente entre las respectivas peanas.

20 2ª.- "DISPOSICION PERFECCIONADA EN OBJETOS MOVI-
LES POR INTERACCION MAGNETICA"

25

30

10.78



1977 16

1

Según queda sustancialmente descrito en la presente Memoria, que consta de seis hojas mecanografiadas por una sola cara, acompañada de los correspondientes planos.

Madrid,

21 NOV. 1973

5

El Agente Oficial,

MIGUEL FERNANDEZ LEAYSA PINZON
P. P.

10

15

20

25

30



107716

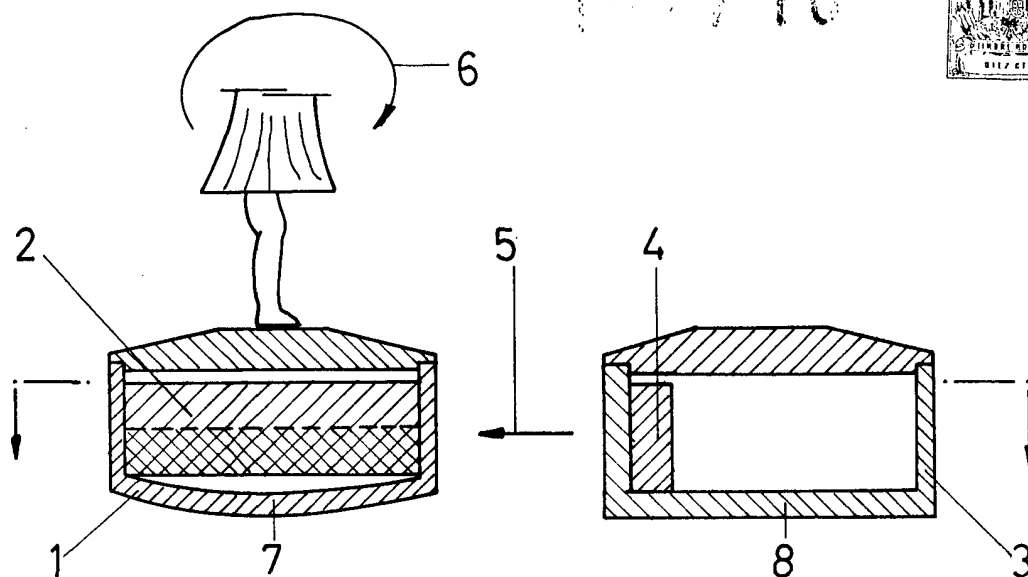


Fig. 2

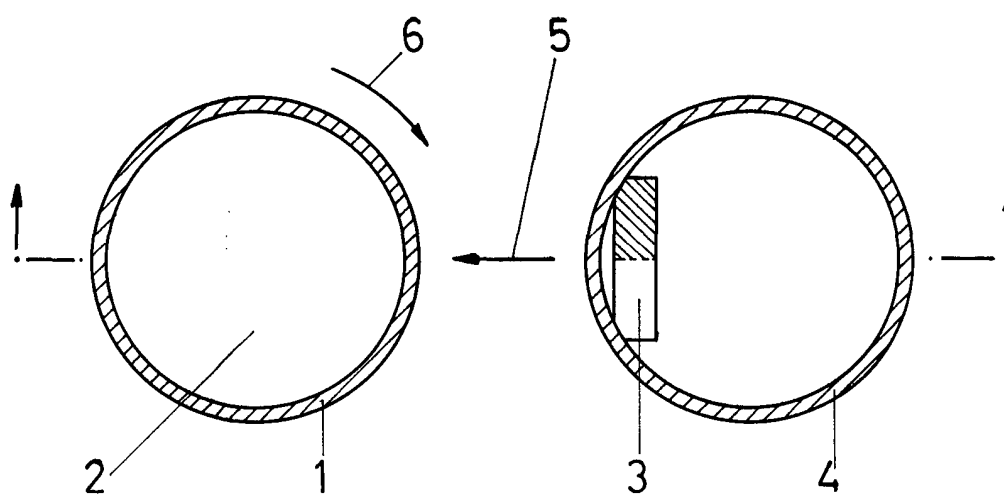


Fig. 1

Escala Variable

Madrid,

El Agente Oficial

MIGUEL FERNANDEZ - LEYVA PINZON
P. P.