

8 9 7 7 1 4

197714

21 NOV 1973



Int. Cl.:

A01K

M O D E L O

D E

U T I L I D A D

por "BEBEDERO PERFECCIONADO PARA ANIMALES", a favor de Don QUINTO BARLOCCI, de nacionalidad italiana, con domicilio en BARCELONA, calle Rios Rosas, 41.

MEMORIA DESCRIPTIVA

El presente modelo de utilidad se refiere a un bebedero perfeccionado para animales.

5. En la invención se ha ideado una válvula bebedero para animales, en especial para terneros, la cual es del tipo que se fija por rosca o similar en el extremo de la tubería de suministro de agua a una tina.

10. Esta válvula bebedero, presenta unas peculiaridades que la hacen ventajosamente práctica con respecto a otras realizaciones actualmente conocidas en el mercado y destinadas para usos análogos.

En líneas generales, la válvula bebedero objeto de la presente invención comprende un cuerpo tubular roscado,



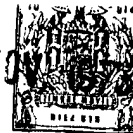
5. en comunicación directa con la toma. En dicho cuerpo tubular se prevé un resorte troncocónico, que asienta por un extremo contra una junta rígida de obturación a la cual mantiene aplicada contra el paso de suministro de agua. Esta junta rígida presenta un vástago que atraviesa una junta tubular de material semirígido, provisto en ambas caras de sendos salientes, uno de los cuales sirve de asiento para la junta rígida, mientras que el opuesto encaja a presión en uno de los extremos de una boquilla, cuyo extremo forma un ensanchamiento que evita la salida del mismo de un tapón de bloqueo que se fija por rosca sobre el cuerpo tubular citado.
- 10.

15. La referida boquilla atraviesa el tapón de bloqueo quedando exterior al mismo. Esta boquilla conforma en su superficie exterior un vaso cónico abocinado, en el interior del cual queda comprendido el conjunto de válvula descrito. Dicho vaso cónico presente su base mayor abierta y distanciada del cuerpo tubular de la válvula, de manera que el animal al aplicar la boca sobre el extremo de la boquilla cónica, produce el balanceo de la misma, cuya balanceo se transmite a la junta rígida, a través del vástago de que va dotada ésta, la cual en su balanceo permite el paso del agua hacia la boquilla.
- 20.

25. Una vez cesa el basculado, debido a que el animal abandona la boquilla, la válvula queda automáticamente cerrada.

30. Con el fin de facilitar la explicación, se acompaña a la presente memoria descriptiva de una lámina de dibujos en la que se ha representado un caso de realización que se cita a título de ejemplo.

En los dibujos:



5. La figura única, corresponde a una sección longitudinal del bebedero, en la que se aprecia un cuerpo tubular roscado -1-, en comunicación con la toma a través de las derivaciones -2- y -3-, y en cuyo cuerpo tubular se ubica un resorte -4-, que abraza al pivote -5- de la junta rígida -6-, que presenta un vástago longitudinal -7-, que atraviesa a la junta tubular -8-, cuyo saliente -9-, actúa de apoyo de la junta -6-, citada, y el saliente -10-, encaja a presión en el extremo -11-, de la boquilla -12-, con ensanchamiento -13-, que
 10. la retiene en el tapón -14-, que se fija por roscado -15-, sobre el cuerpo tubular -1-.

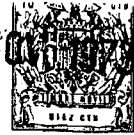
15. Exterior al tapón existe el extremo -16-, que conforma un cuerpo abocinado -17- para su manipulado por la boca de animales vacunos, con lo que se consigue el desplazamiento de la junta tubular -8-, que origina el basculado de la junta rígida -6-, proporcionando la entrada de agua hacia el extremo de salida -16- de la boquilla.

20. El modelo, dentro de su esencialidad, puede ser llevado a la práctica en otras formas de realización que difieran en detalle de la indicada a título de ejemplo en la descripción, y a las cuales alcanzará igualmente la protección que se recaba. Podrá, pues, construirse en cualquier forma y tamaño, con los materiales más adecuados, por quedar todo ello comprendido en el espíritu de las reivindicaciones.

25. = . =

N O T A

30. Descrito el objeto y utilidad de la presente invención, lo que se declara como no divulgado ni practicado en España, comprende las siguientes reivindicaciones:



5. 1ª.- Bebedero perfeccionado para animales, caracterizado esencialmente por el hecho de estar constituido por un cuerpo tubular roscado en comunicación con la toma y en el que ubica un resorte retenido entre el fondo de dicho cuerpo tubular y el saliente de una junta rígida, solidaria a un vástago longitudinal que atraviesa a una junta tubular de material semiblando que presenta sendos salientes extremos, uno de los cuales actúa de asiento de la junta rígida y el otro saliente encaja a presión en el extremo de una boquilla, que presenta en dicho extremo un ensanchamiento de bloqueo en un tapón roscado al cuerpo tubular citado, destacando de dicho tapón el extremo libre de la boquilla, la cual conforma un cuerpo abocinado apto para su manipulado por la boca del animal vacuno, cuyo cuerpo abocinado es abierto por su zona más ancha, correspondiente al extremo opuesto al de suministro de agua, permitiendo esta organización el desplazamiento lateral de dicha boquilla y al propio tiempo el de la junta tubular, originando el basculado arbitrario de la junta rígida que actúa de válvula para la entrada del líquido hacia el extremo de salida de la boquilla.
- 10.
- 15.
- 20.

2ª.- Bebedero perfeccionado para animales.

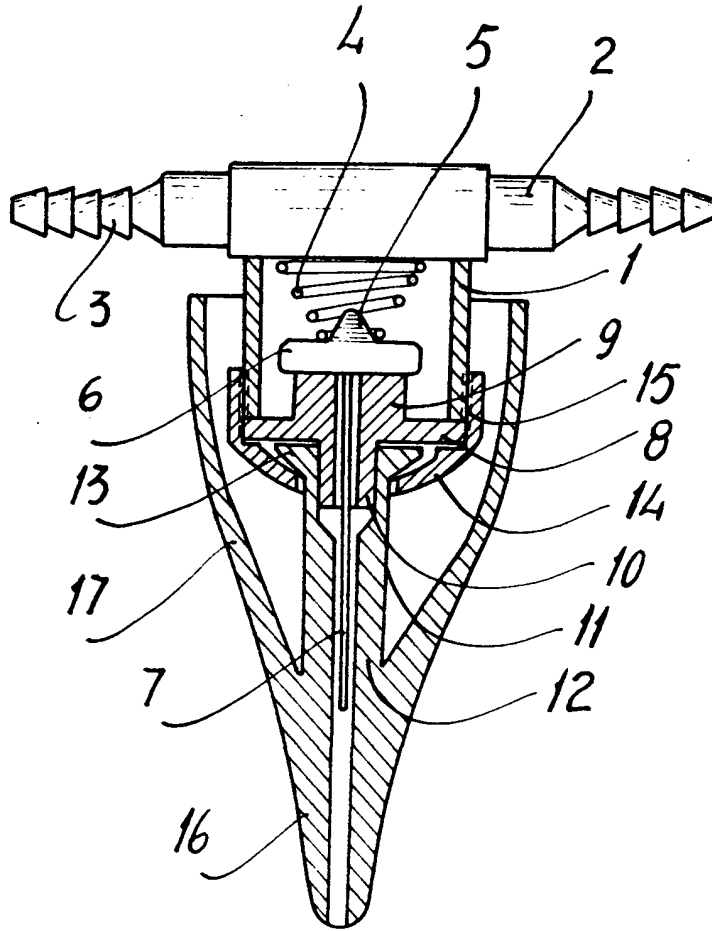
25. Según se describe y reivindica en la presente memoria descriptiva que consta de cuatro hojas foliadas y escritas a máquina por una sola de sus caras, acompañadas de los dibujos reglamentarios.

Madrid, a 21 NOV. 1973

P. a.

JAIME ISERN

P. P.



Madrid, a 21 NOV. 1973
p.a.

JAIME ISERN

P. P.