

197707

P A T E N T E
DE
I N V E N C I O N

197707

por "PERFECCIONAMIENTOS EN LA FABRICACION DE PUERTAS GIRATORIAS", a favor de D. Antonio Lienas Buxaderas, de nacionalidad española, residente en Barcelona, Avda. de José Antonio, nº 600, pral.

**MALA REPRODUCCION
POR DEFECTO DEL ORIGINAL**

MEMORIA DESCRIPTIVA

La presente invención se refiere a unos perfeccionamientos en la fabricación de puertas giratorias.

La invención se caracteriza por el hecho de disponer en acoplamiento, eventualmente fijo, sobre un eje vertical giratorio en sus ranguas, un juego de cuatro hojas de cristal, en las que, el borde vertical externo se halla, preferentemente, integrado por un frotador de resina artificial transparente, que puede ser macizo o formado por hebras o tiras que forman un cepillo frotante.

10. La invención comprende una cabina exterior al sistema, construída esencialmente de cristal o material transparente similar, contra cuya cavidad pasan muy próximas o rozando, las guarniciones de los bordes de las hojas.

15. El eje vertical es enterizo, y sobre él se colocan manujos que presentan orejetas orientadas en sentidos diametral



197707

mente opuesto, para recibir a las respectivas hojas. Estos manguitos pueden ser mecánicamente independientes entre sí, para que las hojas de los que son móviles puedan ser abatidas sobre las de los fijos, cuando no se quiere tener la puerta actuando como torno de paso.

5.

Para facilitar la explicación, se acompaña a la presente memoria una lámina de dibujos, en la cual se ha representado un caso de realización, que se cita únicamente a título de ejemplo.

10.

En el dibujo:

la figura 1ª representa, en planta, la sección transversal del eje y acoplamiento,

la figura 2ª indica, en alzado, el propio eje y, parcialmente, una hoja acoplada a su montaje.

15.

Consiste la invención en disponer un montaje de acoplamiento sobre un eje giratorio E, cuyo montaje comprende manguitos encajados en el mismo, tales como el manguito -1-, que es solidario del eje, por medio de las chavetas -2- y el manguito -3-, que es libre y se halla entre dos manguitos similares al -1-, en fácil disposición para el giro sobre el eje.

20.

Cada manguito lleva pares de orejetas radiales, que forman las cajas -4- y -5-, diametralmente opuestas, así como las -6- y -7-.

25.

Cada orejeta es multilobular, adecuada para abarcar según figura 2ª. una amplia zona -8- en las hojas -9- de las puertas.

30.

La sucesión alternada de manguitos da lugar también a una disposición alternada de las zonas de acoplamiento, con lo cual las puertas resultan perfectamente sujetas y solidarias del eje.



197707

La inmovilidad relativa entre manguitos sucesivos, se logra inmovilizando dos de ellos, mediante los arcos transversales -10- que se indican en la figura 1ª y en la figura 2ª

Las hojas de la puerta son de organización característica del sistema, integrada por una sola lámina de cristal o vidrio -9-, la cual se fija a las orejetas antes indicadas, utilizando pasadores y manguitos elásticos que den a las hojas una sustentación y seguridad máximas, como requiere la índole del material que las constituye, cuyo empleo hace que el sistema necesita mayores medios de fijación y más seguridad en su organización que si se tratase de unas simples puertas con marco de madera.

Las puertas, con su eje, giran en el centro de una cabina -11-, igualmente de cristal o material transparente y contra la superficie cóncava de esta cabina rozan los cantos de las hojas, que al efecto llevan una guarnición -12- de un material plástico transparente, que puede ser una resina artificial maciza o bien combinada con hilos o flecos de material sintético que hagan las veces de un frotador obturador al paso del aire.

La invención, dentro de su esencialidad, podrá ser llevada a la práctica en otras variaciones, que difieran en detalle de la indicada a título de ejemplo, a las cuales alcanzará igualmente la protección que se recaba. Podrá, pues, construirse en cualquier forma y tamaño, empleando para su fabricación los materiales más adecuados: por quedar todo ello comprendido dentro del espíritu de las reivindicaciones.



197707

N O T A

Hecha la descripción del presente invento, lo que se declara como nuevo y de propia invención, comprende las siguientes reivindicaciones:

- 1ª.- Perfeccionamientos en la fabricación de puertas giratorias, caracterizados por el hecho de disponer, sobre un eje giratorio en sentido vertical, con adecuadas ranguas en sus extremos, medios de acoplamiento relacionados con este eje y, eventualmente, entre sí, comprendiendo estos medios una sucesión, en sentido del eje, con cajetines verticales, y un acondicionamiento en estos cajetines de láminas enterizas y únicas de cristal, vidrio o materia similar, con o sin guarnición en su canto externo, quedando todas las verticales de estos cantos externos, dentro de dos flancos con superficie cilíndrica de igual radio, constituyendo estos flancos una cabina, en la cual tiene lugar la rotación completa de la puerta, siendo esta cabina igualmente transparente, de cristal o material similar.

- 2ª.- Perfeccionamientos en la fabricación de puertas giratorias, en los que, la cabina y el eje, tienen adecuadas guarniciones para la inmovilización tangencial de las hojas de la misma, cuyas guarniciones pueden ser eventualmente retiradas para los fines de plegado.

- 3ª.- Perfeccionamientos según las reivindicaciones precedentes, en los que, los medios de acoplamiento son, preferentemente, guarniciones metálicas, manguitos calados en el



197707

eje, o elementos similares, de los cuales, unos pueden ser solidarios de este eje y los otros eventualmente fijos con relación a los que son solidarios.

5. 4ª.- Perfeccionamientos según las precedentes reivindicaciones, en los que, las hojas que forman la puerta comprenden, en su canto exterior vertical, una guarnición de material sintético transparente, macizo, o en tiras o flecos, para el contacto rozante con la superficie interior de la cabina.

10. 5ª.- Perfeccionamientos en la fabricación de puertas giratorias.

Según se describe y reivindica en la presente memoria descriptiva, que consta de cinco hojas, foliadas y escritas a máquina por una sola cara, acompañadas de una lámina de dibujos.

15.

Madrid, a 2 de abril de 1951.-

ANTONIO LIZARRA BUXADERAS.

p.a.

JAIMESERRAN MERRALLES

P. P.

197707

D. Antonio Lienas Buxaderas



194404
Hoja única

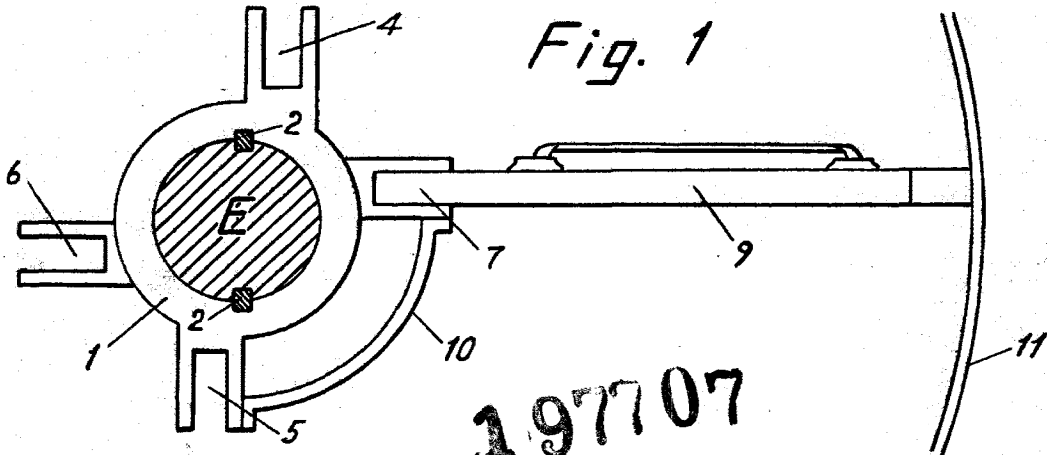


Fig. 1

197707

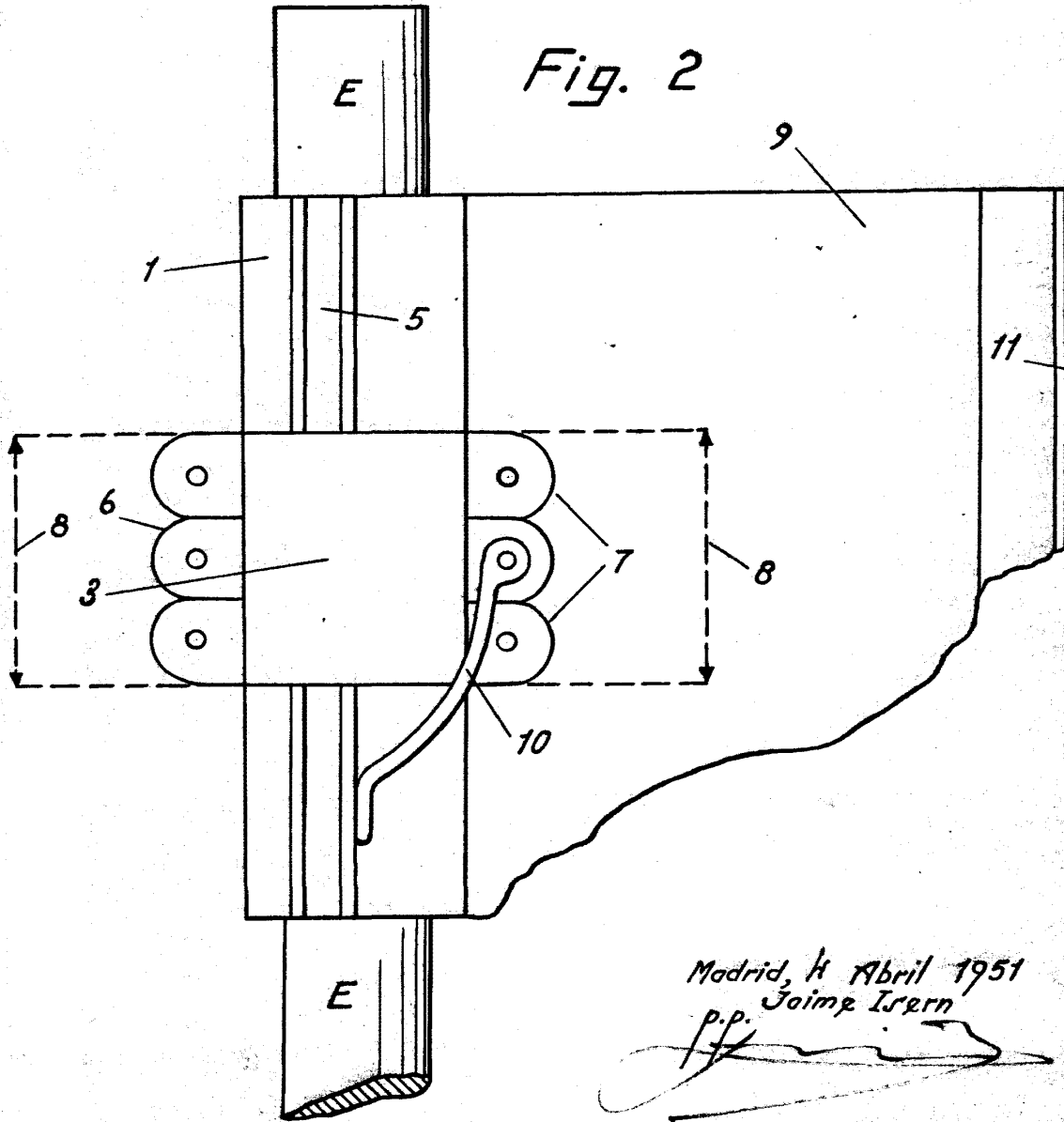


Fig. 2

Madrid, 4 Abril 1951
p.p. Jaime Isgrn