



197683

197683

PATENTE DE INVENCION

por 20 años

a favor de Don Vicente LLINARES CASCELAR

de nacionalidad española

residente en Barcelona, calle Hospital, nº 141

por:

"PERFECCIONAMIENTOS EN LA CONSTRUCCION DEL MECANISMO PERCUTOR DE LOS PIANOS DE REDUCIDAS DIMENSIONES" (Clase 53ª, Grupo 6º del Nomenclator)

MEMORIA DESCRIPTIVA

La presente Patente de Invención está destinada a garantizar a su concesionario la aplicación y explotación exclusiva de unos perfeccionamientos introducidos en la construcción del mecanismo percutor de los pianos de reducidas dimensiones destinados casi exclusivamente a juguetes de calidad.

Dichos perfeccionamientos se refieren a la construcción especial de los martillos base del citado mecanismo en forma de evitar el escape, al igual que en los pianos de tamaño ordinario de buena construcción, pero simplificándolos en forma

1976 83



adecuada para su adaptación a dicha clase de pianos.

Mediante los perfeccionamientos citados, se reducen hasta el mínimo los resortes y demás elementos empleados en los mecanismos de los martillos de los pianos corrientes, consiguiéndose no obstante un mecanismo sin escape y de la máxima repetición, reduciéndose al propio tiempo el espacio que ocupa el mecanismo en general.

5. Seguidamente se describen con todo detalle los perfeccionamientos de que estamos tratando circunscribiéndonos para mayor claridad a uno sólo de los martillos del juego y adjuntando para su mejor comprensión una hoja de dibujos en los que se representa a guisa de ejemplo no limitativo el citado martillo y su correspondiente mecanismo accionador construido de acuerdo con los perfeccionamientos objeto de la presente Patente de Invención.

10. Está constituido el mecanismo percutor de los pianos por un elemento basculante (1) en el que va montado en forma articulada el mango (2) del martillo (3). Dicho martillo va unido al mango mediante la correspondiente gambita (4).

15. Se caracterizan los perfeccionamientos a que nos referimos, por la especial construcción y disposición de los elementos que se emplean para evitar la vibración del martillo y conseguir su perfecto funcionamiento.

20. Consisten los mismos, en disponerse un muelle de alambre de acero (5) fijado por su extremo inferior en la báscula (1) junto al mango del martillo, presionando a éste por la parte anterior de dicho mango, para evitar las vibraciones del martillo, con lo cual se evitan el atrape, contra atrape y brida.

25. A fin de equilibrar los movimientos del martillo la báscula portadora de dicho elemento va provista de un contrapeso (6) de plomo o material similar.

30.

197683



5. Junto al mango del martillo, por su parte posterior va dispuesto el tope de descanso (7) fijado a la báscula (1) la cual va provista en su extremo anterior de la correspondiente cachara (8) que juega con el apagador de sonido (9) fijado a la alama (10).

La tecla (11) va provista del paño regulable (12) que golpea al pulsarla, a la báscula portadora del martillo para que éste dé contra la cuerda correspondiente (13) del piano.

10. En la presente Patente de Invención, serán variables los materiales empleados en la fabricación de los mecanismos descritos, el tamaño de los mismos y en general todos cuantos detalles no alteren, cambien o modifiquen su propia esencialidad.

H O T A

15.

REIVINDICACIONES

Se reivindica como objeto de la Patente de Invención descrita:

20. 1ª.- Perfeccionamientos en la construcción del mecanismo percutor de los pianos de reducidas dimensiones, caracterizados porque el elemento basculante portador del martillo, va provisto de un contrapeso de plomo o material similar fijado en la parte posterior de dicho elemento y en que para evitar la vibración del martillo se dispone un muelle de alambre que presiona a éste por la parte anterior de su mango.

25. 2ª.- Perfeccionamientos en la construcción del mecanismo percutor de los pianos de reducidas dimensiones, caracterizados porque el muelle presionador del martillo, va fijado por su extremo inferior, en el elemento basculante o báscula, junto al mango articulado del martillo.

30. 3ª.- PERFECCIONAMIENTOS EN LA CONSTRUCCION DEL MECANISMO PERCUTOR DE LOS PIANOS DE REDUCIDAS DIMENSIONES.

1976



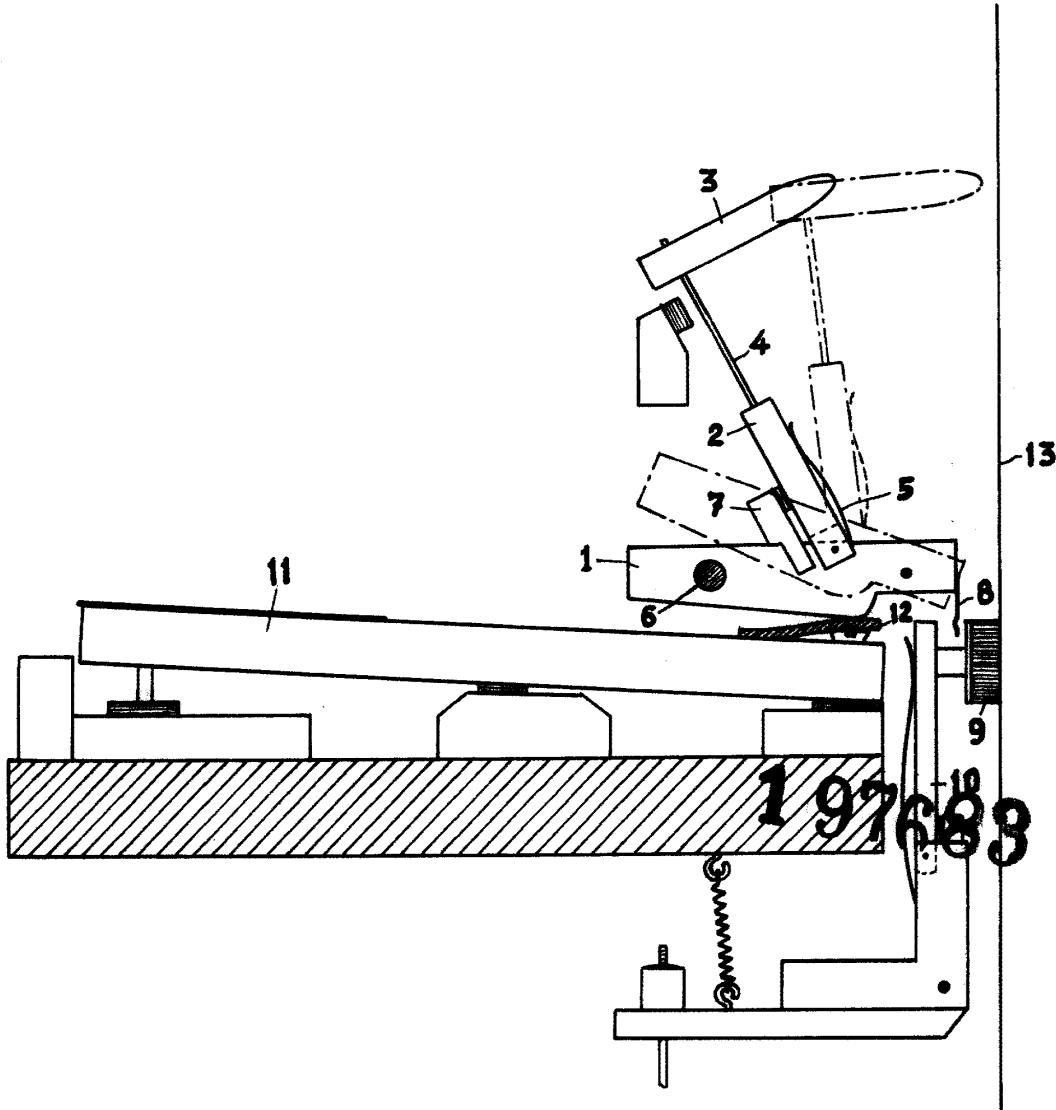
Sean cuales fueren las circunstancias que concurren con la esencialidad propia de la misma.

Consta la presente Memoria descriptiva de cuatro páginas foliadas y mecanografiadas por una sólo cara y vá acompañada de una hoja de dibujos aclarativos.

Madrid, 30 de Abril de 1961

P. A.

1976



197683

Madrid 30 de abril de 1951

F. A.

Escala variable