

7878

197681

C-12-9-75

<p style="text-align: center;">B 29 B</p>

NUMERO 197.681

MEMORIA DESCRIPTIVA

correspondiente a la solicitud de concesión de un...

MODELO DE UTILIDAD

SOLICITANTE: D. JUAN JOSE PITARCH ROYO

RESIDENCIA: Puebla del Duc, 10-7ª VALENCIA.

ENUNCIADO: DISPOSITIVO PARA FLAMEAR EN CONTINUO
ENVASES DE PLASTICO.

Prioridad: Patente n.º del

197681

1 El Estatuto vigente sobre Propiedad Industrial, de
26 de Julio de 1929, en su texto refundido publicado el 30
de Abril de 1930, establece los caracteres de patentabili-
5 dad de las invenciones de tipo industrial que tienen por
objeto obtener ventajas sobre lo ya conocido, admitiendo
por consiguiente como patentables, las nuevas máquinas, a-
paratos, instrumentos, procesos de fabricación, etc. La am-
plitud de conceptos previstos como patentables, ha llevado
10 al legislador a aclarar (Artº. 46) que la enumeración con-
tenida en dicho cuerpo legal es puramente enunciativa y no
limitativa, haciéndola extensiva incluso a los descubrimien-
tos de tipo científico (Artº. 47).

15 El Decreto de 26 de Diciembre de 1947, recogiendo
la Orden de 18 de Noviembre de 1935, confirma el criterio
legal de que también serán patentables los instrumentos, ob-
jetos, o partes de los mismos, que aporten a la función a
que son destinados, un beneficio o efecto nuevo, y en defi-
nitiva que constituyan una mejora sustancial sobre lo ante-
riormente conocido.

20 Pues bien, a tenor de lo expuesto, y en base al ar-
ticulado que recoge los conceptos expresados, debe conside-
rarse, que la invención a que se refiere la presente memo-
ria, constituye una novedad industrial, con características
y ventajas que la hacen merecedora del privilegio de explo-
25 tación exclusiva que por ella se solicita, premiando así
los méritos de quien aporta a la industria del país una me-
jora efectiva y precisamente comprendida entre las enuncia-
das por la Ley como patentables. (Arts. 46 y 47 en relación
con el 171, en su nueva redacción afectada por la Orden de
30 18 de Noviembre de 1.935).

1

5

10

15

20

25

30

La presente invención, se refiere, como se deduce del enunciado de esta memoria descriptiva, a un dispositivo para flamear en continuo, envases de plástico, - constituido al menos por dos rodillos giratorios dispuestos paralelamente en un plano inclinado, constituyendo - entre ellos un canal para alojamiento y deslizamiento del envase, al cuál llegan los mencionados envases a través de una tolva dispuesta en un extremo más elevado, mientras que en el otro presenta un soplete que flamea la superficie - del envase y una varilla transversal que dispuesta en un plano superior al del envase, evita la elevación de este por efecto del aumento de temperatura del aire alojado en su interior.

Para complementar la descripción que se va a realizar y con objeto de ayudar a una mejor comprensión de las características del invento, se acompaña la presente memoria descriptiva, como parte integrante de la misma de una hoja única de planos en la que la figura 1, representa una vista en planta del dispositivo en una realización con dos rodillos, mientras que la figura 2, representa la misma vista en una realización con tres rodillos, - siendo la figura 3, correspondiente a un alzado lateral - del dispositivo.

A la vista de estas figuras, se observa como los rodillos (1) dispuestos paralelamente entre sí en un plano inclinado y con su superficie lateral provista de un grabado o relieve (3) que facilita el avance del envase (2) al rotar los rodillos en un mismo sentido, accionados por el elemento motriz (8).

El envase (2), alcanza los rodillos a través

197681

1 de una tolva de alimentación (5) provista de dos guías de posicionamiento (6) para el envase.

5 De este modo, los envases (2) alcanzan las proximidades del extremo inferior de los rodillos, donde se hallan dispuestos uno o varios sopletes (4) encargados de efectuar el flameado.

10 Para evitar la elevación del envase (2) por efecto del calor, como anteriormente se ha mencionado, el dispositivo, cuenta con un elemento (7) que dispuesto por encima del envase, hace que este tope con él, al tratar de elevarse.

15 No se considera necesario hacer más extensa esta descripción para que cualquier persona perita en la materia comprenda perfectamente la idea que se desea patentar, así como las ventajas que de su realización industrial han de derivarse.

20 Por todo ello, y para evitar posibles imitaciones se presenta esta solicitud, pidiendo la explotación exclusiva de la idea descrita, de acuerdo con las consideraciones y puntos que se desean reivindicar, que se concretan en las páginas siguientes:

25

30

197681

1 Hecha la descripción a que se refiere la memoria
que antecede, es preciso insistir en que los detalles de
realización de la idea expuesta, pueden variar, es decir,
que pueden sufrir pequeñas alteraciones, basadas siempre
5 en los principios fundamentales de la idea, que son en esen-
cia los que quedan reflejados en los párrafos de la descrip-
ción hecha. En efecto, el Artículo 48 del Estatuto vigente
sobre Propiedad Industrial, establece como no patentables,
en su apartado tercero, "los cambios de forma, dimensiones,
10 proporciones y materias de un objeto ya patentado" fijando
así el criterio del legislador en el sentido de que paten-
tada una idea que pueda dar lugar a una realidad práctica
e industrializable, nadie podrá apoyarse en ella para, a
pretexto de haber introducido ligeras modificaciones, pre-
sentarla como nueva y propia.
15

Este principio, en cuanto al alcance de la protec-
ción del objeto patentado se refiere, se halla confirmado
por numerosas Sentencias del Tribunal Supremo, y entre -
ellas, como más terminantes, en las de fechas 16 de octubre
20 de 1954, 23 de enero de 1959, 20 de marzo de 1964 y otras.

Establecido el concepto expresado, en cuanto a la
amplitud que debe darse a la protección solicitada, se re-
dacta a continuación la Nota de Reivindicaciones, de acuer-
do con lo que se establece en el último párrafo del apar-
tado tercero del Artículo 100 de la Ley, sintetizando así
25 las novedades que se desean reivindicar:

NOTA DE REIVINDICACIONES

En resúmen, el privilegio de explotación exclusi-
va que se solicita, recaerá sobre las reivindicaciones si-
30 guientes:



197681

1
5
10
15
20
25
30

1a.- DISPOSITIVO PARA FLAMEAR EN CONTINUO, ENVASES DE PLASTICO, caracterizado esencialmente por el hecho de estar constituido por al menos dos rodillos, en paralelo posibilitados de regularse en su separación y en su inclinación, cuyos rodillos están dotados de un movimiento de rotación en un mismo sentido, quedando entre ambos un espacio suficiente para constituir alojamiento parcial para el envase, que queda en posición paralela a los rodillos y al que se transmite un movimiento de giro sobre su eje al contacto con dichos rodillos, cuyo envase se desplaza a lo largo de los mismos en el sentido de su inclinación, favorecido por un relieve sinfín que los rodillos poseen grabado en su superficie, en cuyo recorrido pasan bajo un soplete que flamea la superficie del envase, contando el dispositivo con un elemento situado en la parte alta de los rodillos que impide al envase elevarse al calentarse el aire de su interior, como asimismo una tolva de alimentación situada en la parte más elevada de los rodillos que guía a los envases posicionándolos sobre aquellos.

2a.- Se reivindica por último, como objeto - sobre el que ha de recaer el Modelo de Utilidad que se solicita por: DISPOSITIVO PARA FLAMEAR EN CONTINUO, ENVASES DE PLASTICO.

Todo conforme queda descrito y reivindicado en la presente memoria descriptiva que consta de seis páginas mecanografiadas y dibujos adjuntos.

Madrid, 20 Noviembre 1.973

BERNARDO UNGRIA

P.P.

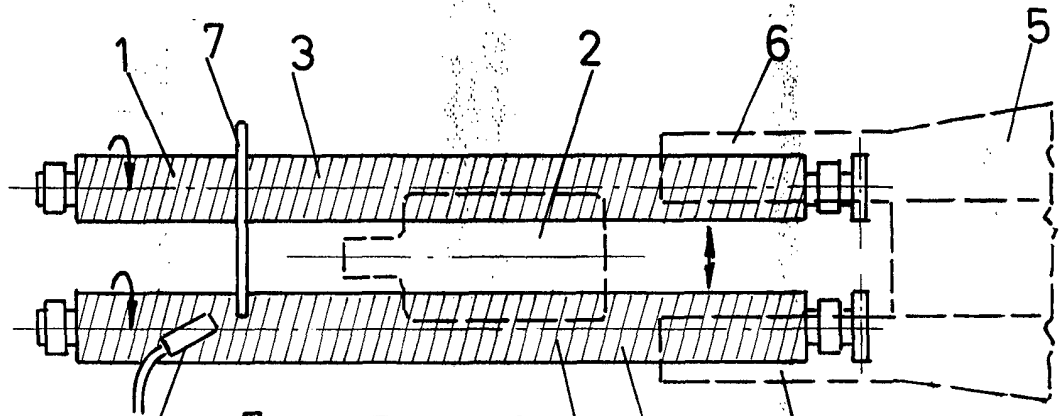


FIG-1

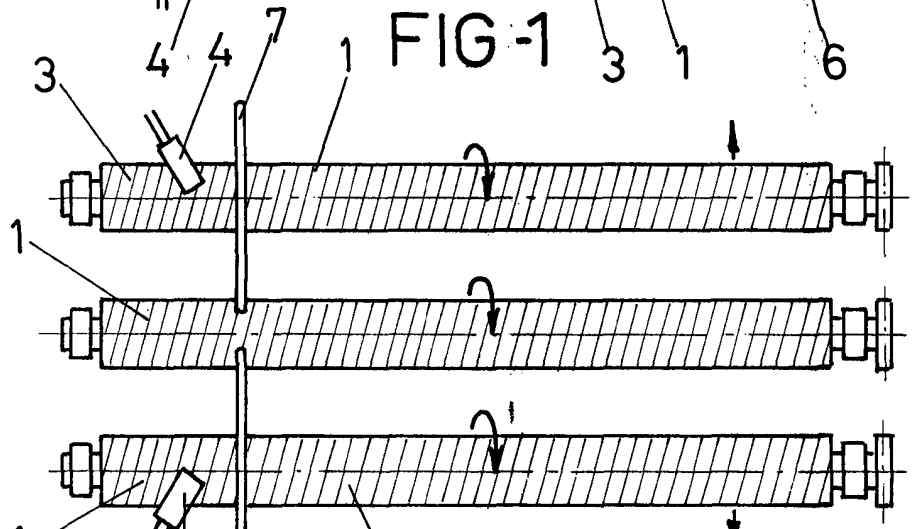


FIG-2

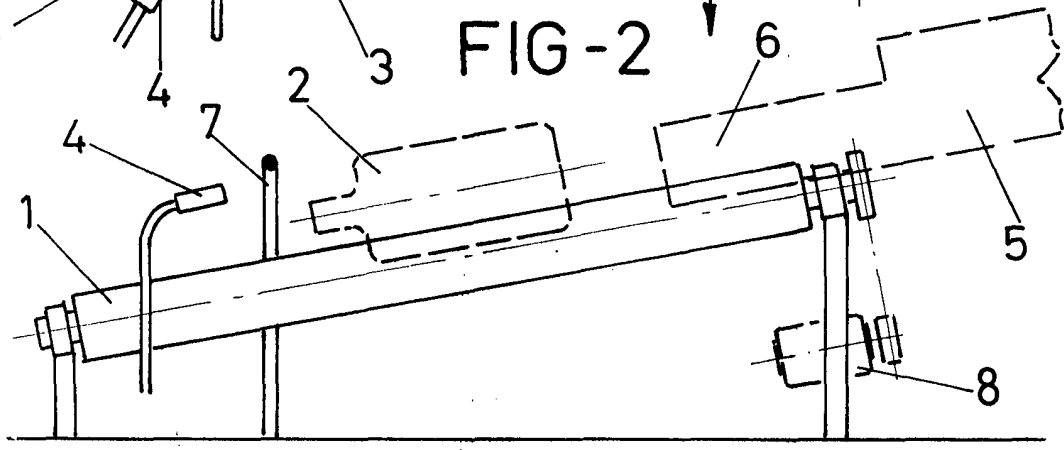


FIG-3

ESCALA VARIABLE

Madrid, 20 de Noviembre de 1973

BERNARDO UNGRIA

P. P.