

14476



197677

F212

MODELO DE UTILIDAD

por 20 años

A favor de D. GILBERT SKOUDY LEOVICI, de nacionalidad francesa, residente en BARCELONA, Plaza San Gregorio Taumaturgo, 8 - - - - -

Por: "DISPOSITIVO LUMINOSO DE SOBREMESA" - - - - -

MEMORIA DESCRIPTIVA

El presente modelo de utilidad se refiere a un dispositivo luminoso de sobremesa que resulta muy práctico en sustitución de las lámparas usuales con la ventaja de que proporciona nuevos y valiosos efectos decorativos en diversos tipos de mobiliario, cuyo dispositivo puede ser empleado, no sólo como medio de iluminación eficiente en viviendas particulares, sino también en escaparates,



mostradores de tiendas y, en general, en cualquier lugar donde convenga obtener una iluminación adecuada con una luz un tanto difusa que no molesta a la vista y permite ver debidamente. Por otra parte, el dispositivo en cuestión

5 es de constitución simple y su obtención industrial resulta económica, con ventaja respecto a las lámparas conocidas que, como es sabido, comprenden varias partes, como son un pié o brazo de soporte, un portalámparas, la pantalla, el bastidor de la misma, etc., formadas, en general, por

10 varias piezas.

El dispositivo luminoso que se describe se caracteriza esencialmente por el hecho de constar de un cuerpo prismático de base poseedor de una cavidad abierta en la cara superior de tal cuerpo y en la que se aloja un

15 portalámparas con la correspondiente bombilla, sobre cuyo cuerpo va acoplado un segundo cuerpo que es amovible y presenta una forma caprichosa ornamental situado sobre la citada cavidad encima de la bombilla y separado a una pequeña altura respecto del cuerpo de base para permitir

20 la refrigeración del proluminado. El cuerpo ornamental es preferiblemente transparente o translúcido, de manera que se ilumina, proporcionando una luz oportuna.

Con el fin de facilitar la explicación se acompaña a la presente memoria descriptiva una hoja de dibujos

25 en la que se ha representado un caso práctico de realización, el cual se cita sólo a título de ejemplo no limitativo del alcance del presente modelo de utilidad.

En dichos dibujos:

La figura 1 es una vista en alzado del dispositivo.

30



La figura 2 corresponde a una vista en perspectiva que ilustra el cuerpo de base del que se ha separado el cuerpo ornamental para apreciar mejor la constitución del primero.

5 El dispositivo luminoso de sobremesa objeto de este modelo de utilidad consta de un cuerpo paralelepípedo rectangular de base -1- preferiblemente de metacrilato de metilo, poseedor de una cavidad -2- abierta en la cara superior de tal cuerpo, cuya cavidad constituye un alojamiento para un portalámparas -3- al que  
10 está acoplada una bombilla -4- que se alimenta mediante un cable conductor -5- que atraviesa el cuerpo de base -1- y presenta al exterior de éste un tramo portador de una clavija de enchufe -6- para conexión a la red.

15 El dispositivo comprende un segundo cuerpo -7- asimismo preferentemente de metacrilato de metilo y que presenta una configuración ornamental, cuyo cuerpo está provisto de cuatro espigas -8- que sobresalen inferiormente y se introducen ajustadas en sendos orificios ciegos  
20 -9- previstos en el cuerpo de base alrededor de la abertura de la cavidad -2- con lo que el cuerpo -7- se acopla moviblemente, de manera que dicho cuerpo -7- queda situado encima de la lámpara -4- y separado a una cierta altura respecto al cuerpo de base -1-, con lo  
25 que se define una zona de refrigeración que impide el inoportuno calentamiento de los dos cuerpos por efecto del calor que emite la lámpara -4-, la cual ilumina el cuerpo superior -7-, completamente cuyo cuerpo transmite la luz y proporciona la iluminación del lugar donde se  
30 coloca el dispositivo. Este cuerpo superior puede ser



transparente o translúcido, en cuyo segundo caso difunde convenientemente la luz. En cuanto al cuerpo de base, puede ser opaco, transparente o translúcido, obteniéndose con la adecuada combinación de la naturaleza de los dos

5 cuerpos, adecuados efectos de luz. Dichos cuerpos pueden ser incoloros, o presentar colores con los que es posible obtener combinaciones y, con ello, lograr efectos adecuados, tanto decorativos como ópticos.

Es interesante señalar que el acoplamiento del

10 cuerpo ornamental -7- en forma amovible por medio de las espigas -8- y los orificios -9- es muy fácil, lo que permite el recambio de la lámpara -4- sin ningún problema.

El cuerpo superior -7- puede presentar cualquier otra forma distinta a la representada en el dibujo, por

15 ejemplo, una forma geométrica o la de una figura caprichosa. Queda previsto que, en el caso de ser prismático, tal cuerpo presenta algunas facetas de superficie esmerilada o mate y otras facetas transparentes, lo que proporciona efectos ornamentales y ópticos muy agradables. Desde

20 luego, la configuración del cuerpo de base -1- es también variable y puede asimismo presentar caras mates y caras transparentes como convenga de acuerdo con los efectos que se deseen obtener.

También se prevé que el dispositivo comprenda más

25 de un cuerpo ornamental para cambiarlo cuando se desee variar el aspecto o los efectos luminosos del dispositivo de acuerdo con los gustos o necesidades..

El modelo, dentro de su esencialidad, podrá ser llevado a la práctica en otras formas de realización que

30 difieran sólo en detalle de la indicada únicamente a



título de ejemplo, a las cuales alcanzará igualmente la protección que se recaba. Podrá, pues, fabricarse este dispositivo en cualquier forma y tamaño, con los medios y materiales más adecuados y los accesorios más convenientes, por quedar todo ello comprendido en el espíritu de las siguientes reivindicaciones.

N O T A

Se reivindica como objeto del presente modelo de utilidad:

10                   1.- Dispositivo luminoso de sobremesa, caracterizado esencialmente por el hecho de constar de un cuerpo de base poseedor de una cavidad abierta por una cara superior de tal cuerpo y en la que se aloja un portalámparas al que está acoplada la correspondiente  
15                   bombilla alimentada mediante un cable conectable a la red, cuyo dispositivo comprende un segundo cuerpo que es ornamental y se acopla amoviblemente sobre la cara superior del cuerpo de base por medio de salientes y entrantes previstos en correspondencia en ambos cuerpos, de manera  
20                   que dicho cuerpo ornamental queda situado tapando la cavidad del cuerpo de base encima de la bombilla y separado a cierta altura con relación al cuerpo de base para permitir la refrigeración del foco luminoso, todo ello de modo que, al encenderse la bombilla, el cuerpo  
25                   ornamental se ilumina y transmite la luz, proporcionando la consiguiente iluminación del lugar donde se coloca el dispositivo.

2.- DISPOSITIVO LUMINOSO DE SOBREMESA.

141476

- 6 -

197677



Consta la presente memoria descriptiva de seis  
hojas mecanografiadas, foliadas, numeradas y escritas por  
una sola cara, acompañada de una lámina de dibujos.

Madrid, a 20 NOV. 1973

GILBERT SKOUDY LEOVICI

P.A.



Fig. 1

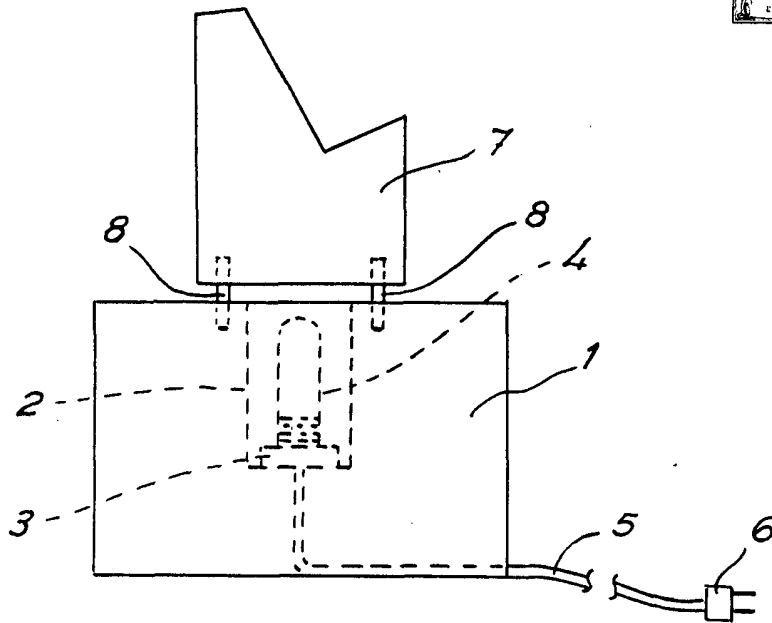
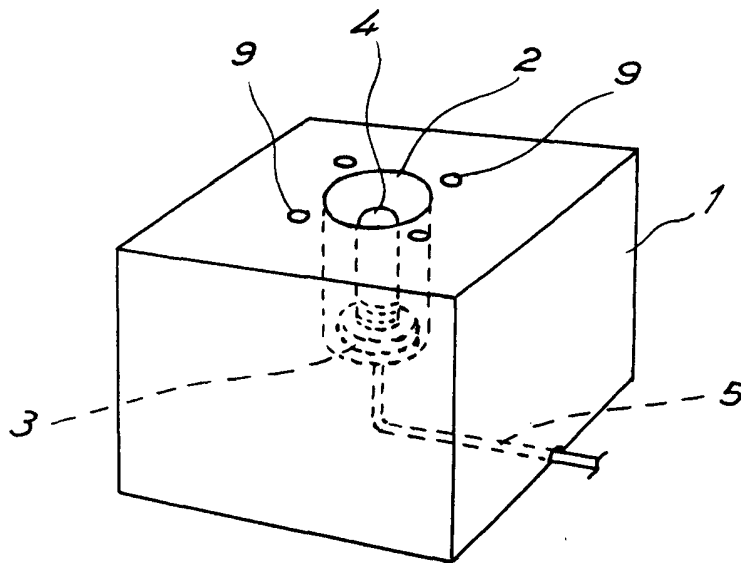


Fig. 2



Madrid, 20 Noviembre 1973