

197674



Int. Cl.: G 0 4 B

MEMORIA DESCRIPTIVA

DE

MODELO DE UTILIDAD

EN

ESPAÑA

Por veinte años

A favor de PUBLISOPORTE, S.A.

resident en MADRID - Velazquez, 138

por "NUEVO RELOJ URBANO".



La presente Memoria se refiere, como indica su enunciado, a un nuevo reloj urbano, que realizando una funcion necesaria en la ciudad como reloj propiamente dicho, aporta su interes como elemento de ornato callejero, siendo ademas susceptible de ser portador de material propagandistico y constituyendo una excepcional medio de propaganda al situarse la misma adyacentemente a la zona de la esfera del reloj.

Tengamos presente que en la actualidad cada vez es mas dificil llamar la atencion sobre algun objeto pasivo callejero, dado el habituamiento al ambiente en que estamos normalmente inmersos nos produce, de modo que solamente acabamos distinguiendo conscientemente del entorno ciudadano aquellos elementos que nos resultan extremadamente novedosos o bien utiles por algun fin. Este reloj cumple ambas condiciones, convirtiendose en un foco de atraccion que ademas de su evidente utilidad publica sirve de vehiculo para cualquier tipo de mensaje.

En esencia, se trata de un reloj situado sobre un puntal que consituye si apoyo, estando constituido dicho reloj por un cuerpo paralelepipedico en una de cuyas caras laterales mayores se situan las manillas e indicaciones horarias del reloj, en tanto que dicho cuerpo se prolonga por sus dos caras laterales menores en sendos cuerpos paralelepipedicos iguales formando angulos de 135° con el plano de la cara portadora del reloj.

Los mencionados cuerpos paralelepipedicos en prolongacion del cuerpo central, estan constituidos de forma tal que sus caras laterales mayores son susceptibles de ser portadoras de mensajes publicitarios.

El reloj de esta forma constituido por un solo cuerpo en el que cabe distinguir, segun se menciona, un cuerpo central y dos cuerpos laterales en prolongacion y situados en diferentes planos



inclinados convergentes hacia la cara del reloj, esta dotado de una tapa independiente que permite su accesibilidad para reparaciones, cambios de laminas publicitarias, limpieza, etc.

5 Asi mismo, a fin de facilitar su mision y para constituir un foco de atraccion a distancia, este reloj estara dotado de iluminacion interior, lo cual resultara notorio a traves de sus caras laterales transparentes en mayor o menor grado a la luz.

10 Por el aludido objeto, se solicita el correspondiente privilegio de Modelo de Utilidad, conforme y al amparo del vigente Estatuto sobre Propiedad Industrial a fin de garantizar a favor del recurrente el derecho a la explotacion exclusiva del mismo en toda España.

15 A continuacion se hara una detallada descripcion del reloj que se cita, con referencia a los planos que se acompañan en los que se representa a simple titulo de ejemplo, no limitativo, una forma preferente de realizacion, susceptible de todas aquellas variaciones de detalle que no supongan una alteracion fundamental de las características esenciales del mismo.

En dichos planos se ilustra:

20 En la figura 1.- Vista en perspectiva del reloj.

En la figura 2.- Vista esquematica en planta del cuerpo del reloj.

En la figura 3.- Vista esquematica en alzado frontal del reloj.

25 En la figura 4.- Vista en alzado del puntal soporte del cuerpo del reloj.

En la figura 5.- Vista esquematica en seccion transversal del cuerpo de prolongacion del reloj.

30 En la figura 6.- Vista esquematica en seccion longitudinal del cuerpo completo del reloj.



Segun el ejemplo de ejecucion representado, el nuevo reloj urbano que se preconiza, esta constituido por un cuerpo paralelepipedico -1- portador del reloj y situado sobre un puntal fijo -2- o pie del mismo, unido por el centro de su base inferior mediante
5 procedimiento adecuado.

En una de las caras laterales mayores de este cuerpo -1- se montan las agujas y señales horarias -3- del reloj, constituyendo la esfera del mismo, en tanto que el mencionado cuerpo se prolonga en cada una de sus dos caras laterales menores en sendos cuerpos
10 paralelepipedicos -4- inclinados respecto al plano vertical de la cara del reloj 135° , situandose dichos cuerpos hacia el semiplano de la cara del reloj de forma tal que esta queda practicamente encajada entre los dos cuerpos -4-.

Los mencionados cuerpos -4- se constituyen mediante una estructura realizada a base de perfiles de aluminio-5- que conforman las aristas de los paralelepipedicos, los cuales poseen una forma apropiada para recibir por su interior a modo de guias y soportes el cerramiento de las caras laterales mayores, consisten-
15 tentes en unas laminas -6- de plastico traslucido susceptibles de recibir cualquier tipo de imagenes o inscripciones que puedan
20 constituir un mensaje, bien publicitario, indicativo etc.

El cuerpo de esta forma constituido por el cuerpo central -1- portador del reloj y los dos cuerpos laterales -4- en prolongacion del mismo esta abiertos por su base superior, permitiendose por
25 tanto la acesibilidad al interior del mismo a fin de realizar las revisiones periodicas del reloj, arreglos o reparaciones del mismo, asi como para la realizacion de los cambios de las laminas laterales, las cuales se introducen en las mencionadas caras laterales a traves de las guias constituidas por los citados perfiles de
30 aluminio-5- y elementos auxiliares previstos a este fin, dejando



tambien al descubierto de esta forma los focos luminosos-7- situados en el interior del sencionado cuerpo.

Con el fin de cubrir la base superior abierta del reloj se dispone en una tapa -8- independiente, la cual posee una zona
5 perimetral -9- en identica forma a la base superior del citado cuerpo y dimensiones ligeramente superiores a ella, situandose esta tapa -8- de modo que la banda perimetral -9- abrace el borde superior de la superficie lateral del cuerpo, cerrandole perfectamente a fin de evitar la penetracion de lluvia, polvo etc. Asi
10 mismo, dicha tapa -8- dispone de los elementos de cierre de seguridad -10 - necesarios para la manipulacion unica y exclusiva en el interior del cuerpo por el personal autorizado.

La forma, materiales y dimensiones, podran ser variables y en general, cuanto sea accesorio, secundario, siempre que no altere,
15 cambie o modifique la esencialidad del objeto que se describe.

Los terminos en que queda redactada esta Memoria son ciertos y fiel reflejo del objeto descrito, debiendose tomar con caracter aplo y nunca en forma limitativa.

20 NOTA:

El Modelo de Utilidad que se solicita recaera sobre las particularidades caracteristicas de las siguientes reivindicaciones:

1.- Nuevo reloj urbano, caracterizado por estar constituido por un cuerpo paralelepipedico situado sobre un puntal fijo o pie
25 y unido al mismo por su base inferior a traves de una placa mediante soldadura o medio de union apropiado, constituyendo la esfera del reloj sobre las que se encuentran montadas las agujas y señales horarias una de las caras laterales mayores del dicho cuerpo, prolongandose este por ambas caras laterales menores en sendos
30 cuerpos paralelepipedicos iguales y orientados segun planos verti-



cales que forman un angulo de 135° con el plano perpendicular que forma la cara del reloj, quedando esta practicamente encajada entre dichas prolongaciones al quedar comprendidas estas en el semiplano de la cara del reloj.

5 2.- Nuevo reloj urbano, segun reivindicacion 1, caracterizado porque al forman un unico cuerpo la parte central del reloj y las prolongaciones inclinadas laterales permiten al mismo estar abierto en su totalidad por su base superior lograndose la accesibilidad al interior del mismo y cerrandose mediante una tapa independiente que cubre dicha base superior, proseyendo esta tapa una
10 banda perimetral de forma coincidente con la base del cuerpo y dimensiones ligeramente superiores a fin de que abrazando el borde del cuerpo impida la introduccion ocasional en el mismo de materias extrañas, dotandose asimismo a esta tapa de los oportunos
15 elementos de cierre de seguridad para manipulacion exclusiva en el interior del mismo por personal autorizado.

 3.- Nuevo reloj urbano, segun reivindicaciones 1 y 2, caracterizado porque los citados cuerpos paralelepipedicos estan constituidos por una estructura realizada a base de perfiles de aluminio que configuran sus aristas, poseyendo estos perfiles forma adecuada para servir de guias y asi mismo de soporte a las caras laterales mayores moviles de dichos cuerpos, constituidas por laminas plasticas translucidas susceptibles de recibir cualquier tipo de imagen e inscripcion, cerrando estas laminas la superficie lateral
20 de dichos cuerpos al introducirse entre las citadas guias, dotadas de los elementos auxilires precisos a este fin, por la base superior de dichos cuerpos, a este fin dotados de una tapa continua independiente:

 4.- Nuevo reloj urbano, segun reivindicaciones 1 a 3, caracterizado porque los cuerpos paralelepipedicos constitutivos del
30



cuero del reloj son susceptibles de llevar en su interior un foco luminoso.

5.- NUEVO RELOJ URBANO.

5 Todo conforme se describe en la Memoria que antecede, se ilustra como ejemplo de ejecución en los planos unidos a ella y se reivindica en su NOTA.

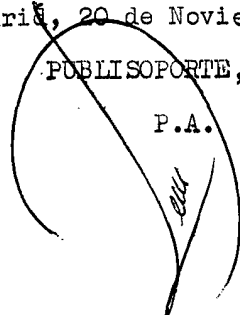
Esta Memoria consta de siete hojas foliadas escritas a máquina por una sola cara y planos que la acompañan.

Madrid, 20 de Noviembre de 1973

10

PUBLISOPORTE, S.A.

P.A.



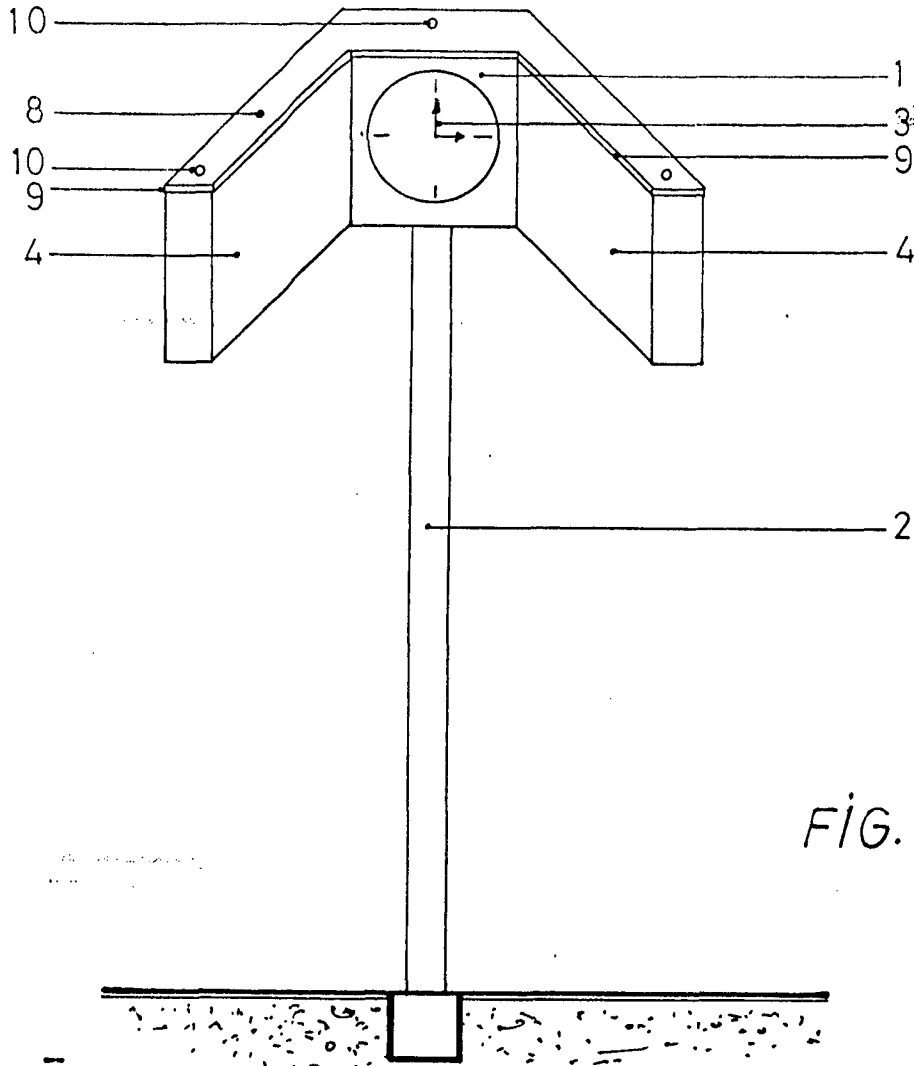


FIG. 1

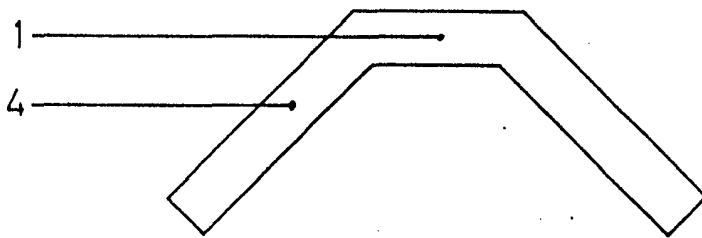


FIG. 2

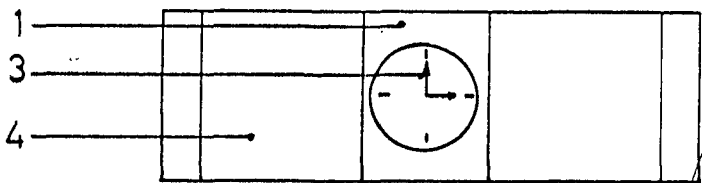


FIG. 3

ESCALA VARIABLE
Medios 20 L.V. 1910

S.A.
N°

X

10 015
20 NOV 1973
0172 012

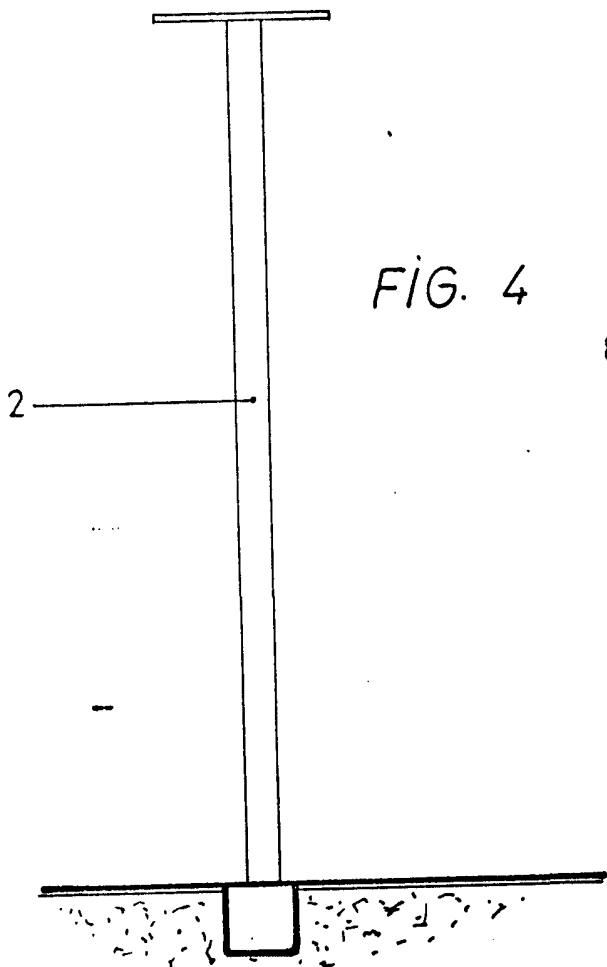


FIG. 4

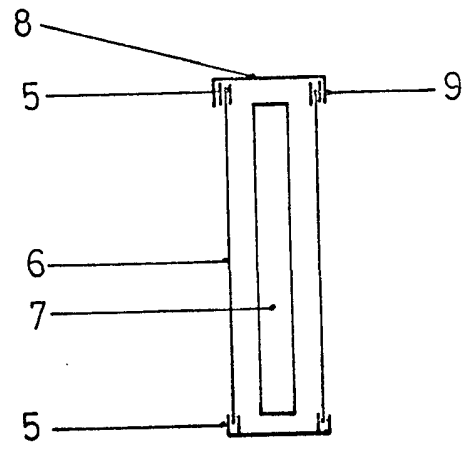


FIG. 5

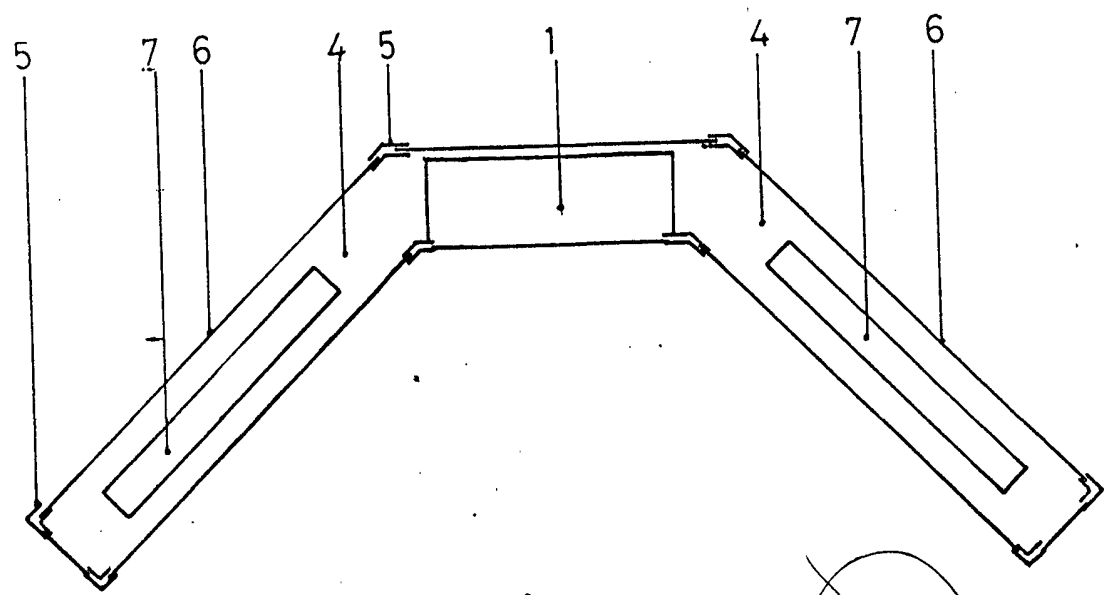


FIG. 6

20 NOV. 1973

X