

197661



Int. Cl.:	F16 M
	901 D

MODELO DE UTILIDAD

por V E I N T E años

a favor de D. Diego Carreras Casellas

de nacionalidad española

residente en GAVA (Barcelona).- Rambla Lluch, 14

por:

"SOPORTE PERFECCIONADO PARA BATERIAS DE CONTADORES
NUMERICOS".-



El Modelo de Utilidad objeto de la presente memoria se refiere, como su titulo indica, a un soporte para contadores de maquinas electronicas que reúne unas cualidades de utilizacion muy superiores a cuantos se conocen ya que, actualmente las baterias se adherian a la superficie del lugar donde hubieran de trabajar, ello ocasionaba que un momento de averia, para desmontar una de ellas, se creaba un problema con la tornilleria, conexiones electricas, etc. que encarecia la reparaci3n por exceso de mano de obra. Por el contrario, el soporte que nos ocupa es de una gran sencillez pudiendo adaptarse un numero ilimitado de contadores y sacar cada uno de ellos independientemente de los demas, con solo elevar una palanca venciendo un muelle y tirando hacia si de forma que resbale la placa soporte.

Esencialmente consiste la presente invenci3n en una placa alargada de longitud adecuada a las necesidades y numero de contadores a montar, en la que se han practicado por troquelado, una lengüeta en plano paralelo a la placa bajo la que desliza la placa base del contenedor la cual a su vez, hara tope en un pivote levantado en el borde posterior del soporte por analogo procedimiento. Una palanca con muelle dispone inferiormente de un tal3n que penetra en una ranura pasante practica en el soporte tambien por troquelado actuando como freno.

Para la mejor comprensi3n del invento que se pre-



coniza se acompaña una hoja de planos en la que en tres figuras, se detalla suficientemente la constitución y disposición de sus elementos componentes, así como su utilización en un ejemplo de realización práctica no limitativo.

5.-

Las figuras primera y segunda representan en planta y alzado respectivamente del soporte y un contador montado. La tercera se refiere a una vista lateral de la misma disposición.

10.-

La numeración que acompaña a las figuras tiene el mismo significado para todas ellas siendo este el siguiente:

1.- Placa soporte.

2.- Tope.

15.-

3.- Lenguetas.

4.- Ranura.

5.- Base del contador.

6.- Talón.

7.- Muelle.

20.-

En la placa (1), de longitud variable se han practicado por estampación, una lengüeta (3), paralela al plano del soporte, un tope (2) en el borde posterior de (1) y una ranura (4) en la que penetra el talón (6) inferior de la palanca (7), que actúa como freno, así como una entalla abierta (9), en la que puede penetrar un pivote que actúe de guía. La base (5), del contador penetra deslizando bajo la lengüeta (3) hasta chocar con el tope (2), de forma que al soltar la palanca (7)

25.-



su talón (6) penetre en la ranura (4) fijando el contador a la placa. Elevando dicha palanca venciendo en su muelle, que la mantiene hacia abajo se extrae el contador con toda suavidad.

5.- Seran independientes del objeto de la presente invención, los materiales, formas, colores y dimensiones y en general todo cuanto no altere, cambie o modifique la esencialidad de la invención.

10.- Descrita suficientemente la naturaleza y objeto de este Modelo de Utilidad se hace constar que las características esenciales sobre las que han de recaer la concesión del mismo estan comprendidas en las siguientes:

REIVINDICACIONES

15.- 1ª.- Soporte perfeccionado para baterias de contadores numericos, caracterizada por comprender, una placa de longitud variable, en función del numero de contadores a instalar, en la cual, por troquelado, se le han practicado para cada contador una lengüeta que queda paralela al plano del soporte y suficientemente separado de ella para permitir el paso de la placa base del contador un tope en el borde posterior que limita la entrada de la base referida, coincidiendo con una muesca practicada en ella para posicionar el conjunto y una ranura pasante en la que penetrará un talón inferior de que dispone una palanca y que actua como freno.

20.-

25.-



5.- 2ª.- Soporte perfeccionado para baterias de contadores numericas, caracterizado por comprender, segun reivindicación anterior, la posibilidad de extraer cada contador elevando la palanca mencionada venciendo el muelle que tiende a mantenerla en posición inferior, cuyo talón sale de la ranura y permite el deslizamiento del conjunto del contador con toda facilidad.

10.- 3ª.- SOPORTE PERFECCIONADO PARA BATERIAS DE CONTADORES NUMERICOS.

Todo ello tal y como se describe y reivindica en la memoria que antecede que consta de CINCO hojas escritas a maquina por una sola de sus caras y planos que la ilustran.

Madrid, 20 de Noviembre de 1.973

A handwritten signature in black ink, appearing to be 'Alfonso', written in a cursive style. The signature is written over the date and extends below it with a long horizontal flourish.



FIG 1

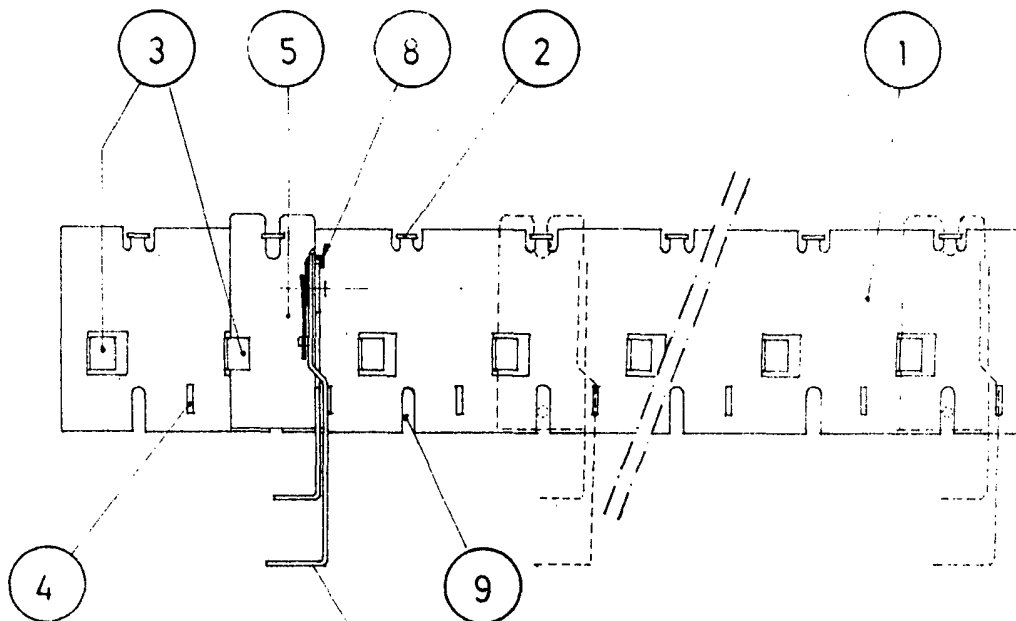


FIG 2

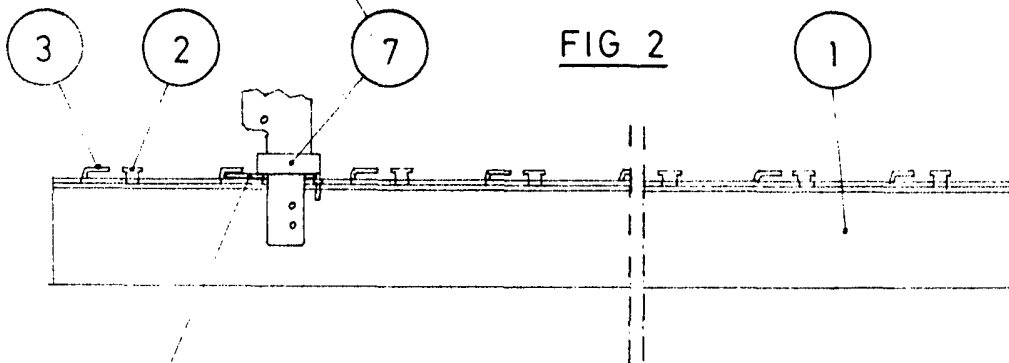
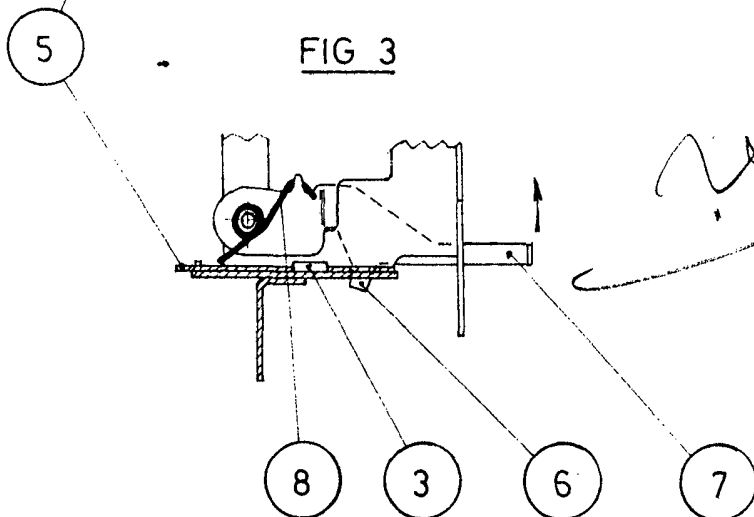


FIG 3



Diego Carreras Casellas

ESCALA VARIABLE