

34:11:75



197659

197659

Held

PATENTE  
DE  
MODELO DE UTILIDAD  
por 20 años

a favor de Don Isidro PEGENAUTE COTO  
de nacionalidad española  
residente en GRANOLLERS (Barcelona), Pº de la Montaña, 80  
por:

"DISPOSITIVO PROTECTOR AISLANTE PARA CONEXIONES  
ELECTRICAS".

MEMORIA DESCRIPTIVA

La presente patente de modelo de utilidad se refiere a un dispositivo protector aislante para conexiones de cables e hilos conductores eléctricos, el cual ofrece unas características especiales, que se traducen en una considerable mejora con respecto a los sistemas conocidos hasta el presente, a los cuales reemplaza con ventaja, puesto que su original estructura permite efectuar de modo rápido y seguro, instalaciones y empalmes sin tener que emplear las cintas aislantes usuales. Además, este dispositivo puede fabricarse en distintos colores para distinguir diferentes conductores, lográndose con ello una mejor ordenación

5.

10.



197659

y conocimiento de los mismos.

5. Esencialmente, el objeto de la demanda consiste en un cuerpo capsular dividido longitudinalmente en dos mitades, articuladas por uno de sus extremos mediante unas charnelas del propio material, cuyas mitades pueden aplicarse la una sobre la otra y fijarse mutuamente por machihembrado a base de un juego de lengüetas y ranuras complementarias, destinándose una cavidad que presentan ambos componentes y las dos perforaciones que desembocan en aquella y en el exterior al anudado y tendido de los correspondientes conductores eléctricos, sobre cuya conexión se cierra el dispositivo aislante protector. Este puede ser de tipo simple, es decir para dos hilos que se empalman o bien de estructura múltiple para varios de tales hilos.

15. Para la mejor comprensión de la presente memoria descriptiva, se acompaña una hoja de dibujos en la que, tan sólo a título de ejemplo, se representa un caso práctico de ejecución del protector para conexiones eléctricas objeto de la demanda.

En dichos dibujos, la Fig. 1 muestra lateralmente y abierto al protector.

20. La Fig. 2 es una vista en planta del mismo dispositivo, igualmente abierto.

La Fig. 3 representa al protector cerrado, visto lateralmente.

La Fig. 4 es una sección transversal del protector.

25. La Fig. 5 muestra, a mayor escala, lateral y parcialmente seccionado, al protector cerrado, conteniendo en su interior los cabos empalmados de dos conductores eléctricos.

La Fig. 6 es una perspectiva de dos protectores aplicados a una línea eléctrica bifilar.

30. Las Figs. 7 y 8 son variantes de ejecución previstas pa-



ra la conexión de un conductor a otros dos o más.

5. El objeto de la demanda está constituido por un cuerpo electroaislante de naturaleza plástica semidura, moldeado de una pieza monotubular, en el caso de las Figs. 1 a 5 cilíndrica, con bordes arromados, dividido longitudinal y diametralmente en dos mitades (1) y (1'), unidas por dos charnelas (2) y (2') del mismo material y que forman parte de aquéllas, las cuales se ensamblan entre sí por medio de un juego machihembrado a base, por ejemplo, de lengüetas (3) y (3'), que penetran en las ranuras (4) y (4'), dispuestas ambas a lo largo y paralelamente al eje del conjunto, en los planos que forman las dos mitades (1) y (1'), sobresaliendo de los mismos unas y profundizando en ellos las otras.

10. El cuerpo cilíndrico que forma el protector al acoplarse sus dos secciones presenta, en coincidencia con su eje, un conducto (5) normalmente cilíndrico, cuya trayectoria se interrumpe en la zona central, en la que aparece una cavidad (6), que ofrece el espacio necesario para la recepción de los cabos de los conductores eléctricos (7) y (7'), que se anudan o sueldan determinando el empalme (8). Al cerrar las dos mitades (1) y (1'), los indicados conductores quedan perfectamente aprisionados, aislados y protegidos del exterior, con lo que se garantiza la bondad de la conexión sin necesidad de cintas aislantes y demás difíciles tanto de aplicar como de arrancar.

15. El dispositivo no solo se utiliza para la unión de dos cabos (Figs. 1 a 6) sino que también puede aplicarse para varios conductores (Figs. 7 y 8). En tal caso, las dos mitades articuladas por la charnela poseen una entrada y varias salidas, con una cavidad común para los nudos o soldaduras (8).

20. Serán independientes del objeto de la invención los materiales, formas y dimensiones del protector aislante para con-

30.



xiones eléctricas descrito, siempre que las variaciones que se introduzcan no afecten a su esencialidad.

N O T A

R E I V I N D I C A C I O N E S

5. Se reivindica como objeto de la presente Patente de Modelo de Utilidad:
- 1<sup>a</sup>.-Dispositivo protector aislante para conexiones eléctricas, que se caracteriza esencialmente por el hecho de estar constituido por un cuerpo capsular preferentemente monopieza
10. moldeado en un material de naturaleza electroaislante adecuado, el cual se halla dividido en dos mitades unidas por uno de sus extremos mediante unas charnelas del propio material, figurando en las dos citadas mitades elementos complementarios machihembra-
15. bles que permiten cerrar aquéllas la una sobre la otra, las cuales disponen además de una cavidad central y de unos acanalamientos que comunican con ella y con el exterior, prevista la primera para alojar el anudado o punto de soldadura de los correspondientes conductores eléctricos empalmados y destinados los segundos a la retención de estos últimos dentro del dispositivo, el
20. cual, una vez cerrado, cubre la conexión y la protege del exterior.
- 2<sup>a</sup>.-Dispositivo protector aislante para conexiones eléctricas, según la reivindicación anterior, que se caracteriza por el hecho de que para el ajuste y cierre de una mitad sobre
25. la otra, ambas poseen ventajosamente un sistema de entrantes y salientes que actúan a presión, determinados por lengüetas y ranuras complementarias debidamente dimensionadas y orientadas.
- 3<sup>a</sup>.-Dispositivo protector aislante para conexiones eléctricas, según las reivindicaciones anteriores, que se caracteriza por el hecho de que el cuerpo total es de estructura monotu-
- 30.



bular para la unión o empalme de dos cabos o extremos de conductores, uno de cuyos cabos pasa por entre las charnelas extremas y se anuda o suelda al otro, que sale por el extremo opuesto, mientras que para conectar varios cabos, dicho cuerpo, determinado igualmente

5. te por dos mitades abatibles, acoplables y articuladas por una de sus extremidades, presenta en la parte opuesta tantas derivaciones tubulares con acanalamientos o bocas como tramos de conductores a empalmar al que entra por el punto ocupado por las aludidas charnelas.

10. 4<sup>a</sup>.-DISPOSITIVO PROTECTOR AISLANTE PARA CONEXIONES ELECTRICAS.

Sean cuales fueren las circunstancias que concurren con la esencialidad propia de la misma.

Consta la presente Memoria descriptiva de cinco páginas foliadas y mecanografiadas por una sola cara y va acompañada de una hoja de dibujos aclarativos.

Madrid, 20 Noviembre 1973

P. A.

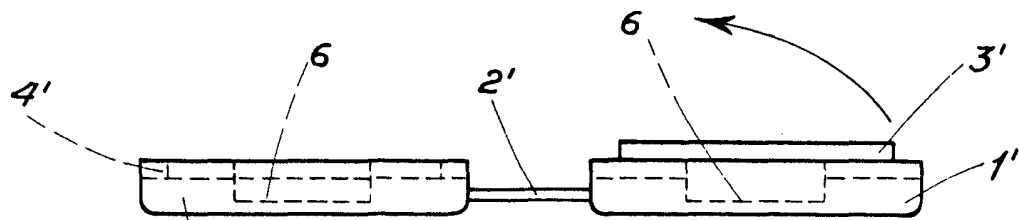


Fig. 1

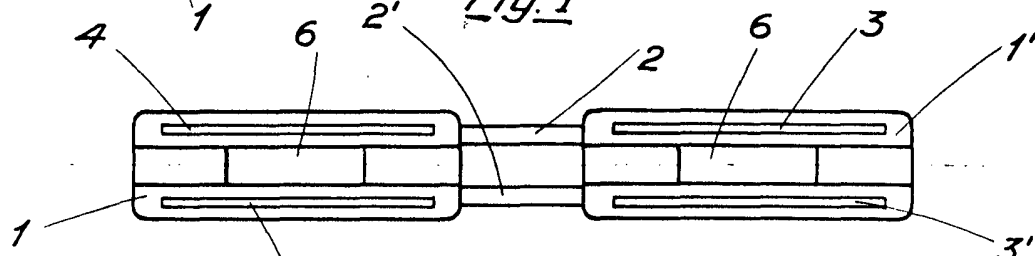


Fig. 2

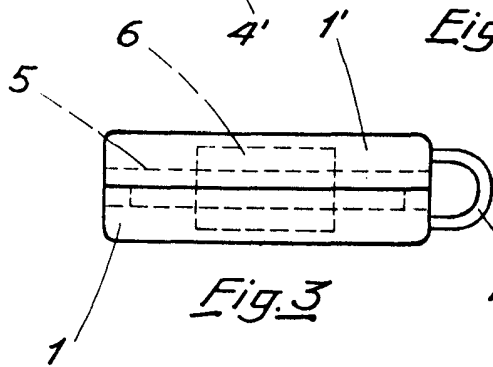


Fig. 3

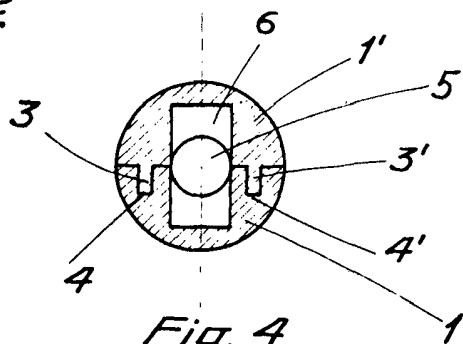


Fig. 4

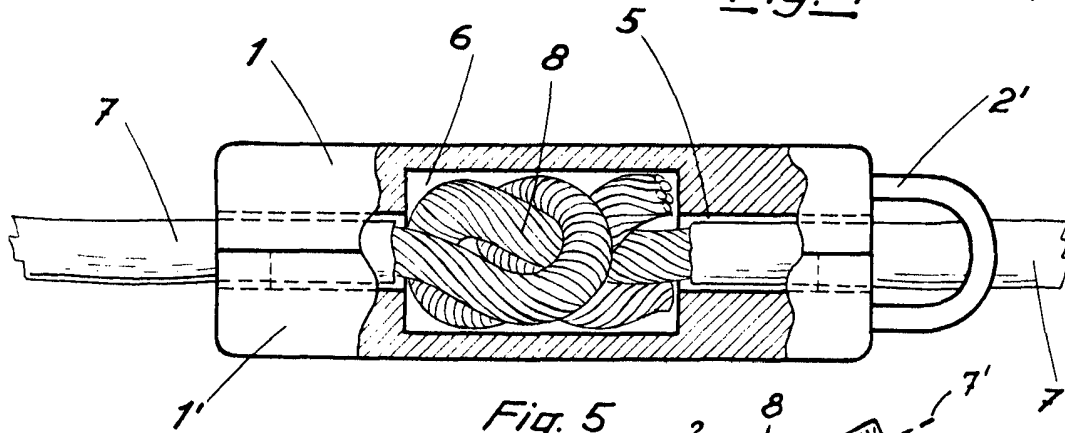


Fig. 5

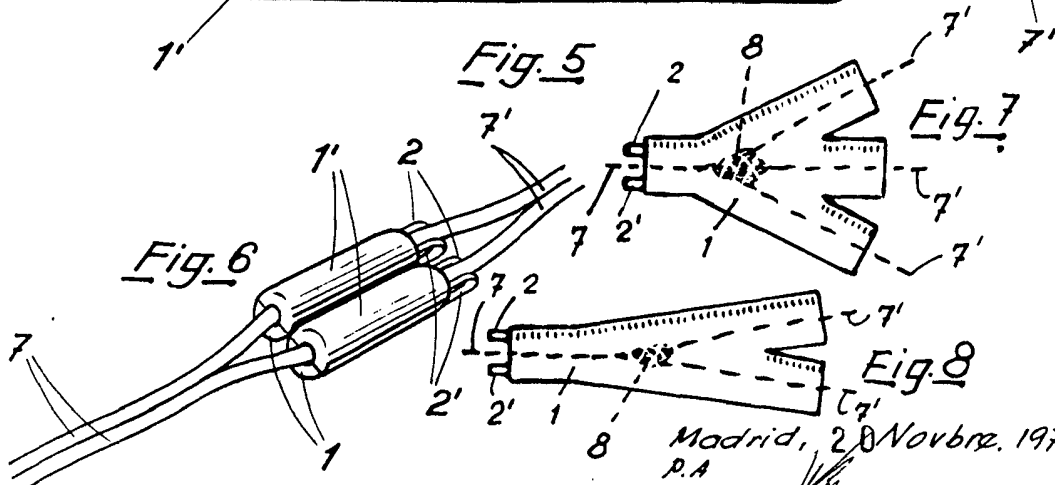


Fig. 6

Fig. 7

Fig. 8

Madrid, 28 Novbre. 1973  
P.A.

Escala variable