

197658



Int. Cl.: A47G

NUMERO 197.658

# MEMORIA DESCRIPTIVA

correspondiente a la solicitud de concesión de un...

MODELO DE UTILIDAD

SOLICITANTE: D. FEDERICO HOFMANN WIMMER

RESIDENCIA: Platero Suárez, 15 VALENCIA

ENUNCIADO: PORTA-RETRATOS

Prioridad: Patente ..... n.º ..... del .....

197658



1 El Estatuto vigente sobre Propiedad Industrial, de  
26 de Julio de 1929, en su texto refundido publicado el 30  
de Abril de 1930, establece los caracteres de patentabili-  
5 dade de las invenciones de tipo industrial que tienen por  
objeto obtener ventajas sobre lo ya conocido, admitiendo  
por consiguiente como patentables, las nuevas máquinas, a-  
paratos, instrumentos, procesos de fabricación, etc. La am-  
plitud de conceptos previstos como patentables, ha llevado  
al legislador a aclarar (Artº. 46) que la enumeración con-  
10 tenida en dicho cuerpo legal es puramente enunciativa y no  
limitativa, haciéndola extensiva incluso a los descubrimien-  
tos de tipo científico (Artº. 47).

15 El Decreto de 26 de Diciembre de 1947, recogiendo  
la Orden de 18 de Noviembre de 1935, confirma el criterio  
legal de que también serán patentables los instrumentos, ob-  
jetos, o partes de los mismos, que aporten a la función a  
que son destinados, un beneficio o efecto nuevo, y en defi-  
nitiva que constituyan una mejora sustancial sobre lo ante-  
riormente conocido.

20 Pues bien, a tenor de lo expuesto, y en base al ar-  
ticulado que recoge los conceptos expresados, debe conside-  
rarse, que la invención a que se refiere la presente memo-  
ria, constituye una novedad industrial, con características  
y ventajas que la hacen merecedora del privilegio de explo-  
25 tación exclusiva que por ella se solicita, premiando así  
los méritos de quien aporta a la industria del país una me-  
jora efectiva y precisamente comprendida entre las enuncia-  
das por la Ley como patentables. (Arts. 46 y 47 en relación  
con el 171, en su nueva redacción afectada por la Orden de  
30 18 de Noviembre de 1.935).

197658



1

La presente invención, según se expresa en el enunciado de esta memoria descriptiva, se refiere a un - porta-retratos, el cuál, gracias a sus especiales caracte- rísticas constructivas, se sitúa en un plano de neta supe- rioridad con respecto a los porta-retratos existentes en el mercado.

5

Básicamente, se trata de un cuerpo, preferen- temente cilíndrico, que presenta un cajeadó para recibir - parcialmente el empotramiento de un bloque transparente que fija amoviblemente una fotografía.

10

En la parte posterior del citado cuerpo cajea- do aparece convenientemente solidarizado otro cuerpo, tam- bién de naturaleza transparente, que en su cara o superficie superior recibe por soldadura la aplicación de una lámina decorativa. De este modo, el citado segundo cuerpo, amén de determinar un aumento de las posibilidades expositoras del porta-retratos, viene a constituir el soporte que mantiene establemente el conjunto sobre una mesa o cualquier otro tipo de mueble.

15

20

Para complementar la descripción que seguida- mente se va a realizar y con el fin de ayudar a la mejor comprensión de las características del invento, se acompaña a la presente memoria descriptiva, formando parte integrante de la misma, un juego de planos donde se representa lo si- guiente:

25

30

Figura 1a.- Corresponde a una sección en alza- do lateral del porta-retratos que constituye el objeto de la presente invención. En esta ilustración se aprecian to- das y cada una de las partes que lo integran, así como la relación que guardan entre sí.

197658



1

Figura 2a.- Representa una vista frontal del porta-retratos que nos ocupa. En línea de puntos puede verse la zona de toma de contacto del segundo cuerpo transparente en relación con el disco constitutivo del primero.

5

Por último la figura 3a es una vista en planta superior del porta-retratos en cuestión donde aparece finalmente reflejado el perfil trapecial del elemento de apoyo que mantiene establemente el conjunto.

10

Como puede observarse a tenor de los planos comentados, el porta-retratos a que se refiere la presente memoria se constituye a partir de un cuerpo 1 discoidal que presenta un cajeadado 2 para recibir el empotramiento parcial de un bloque transparente 3 que fije, entre él mismo y el fondo del citado cajeadado 2, una fotografía 4.

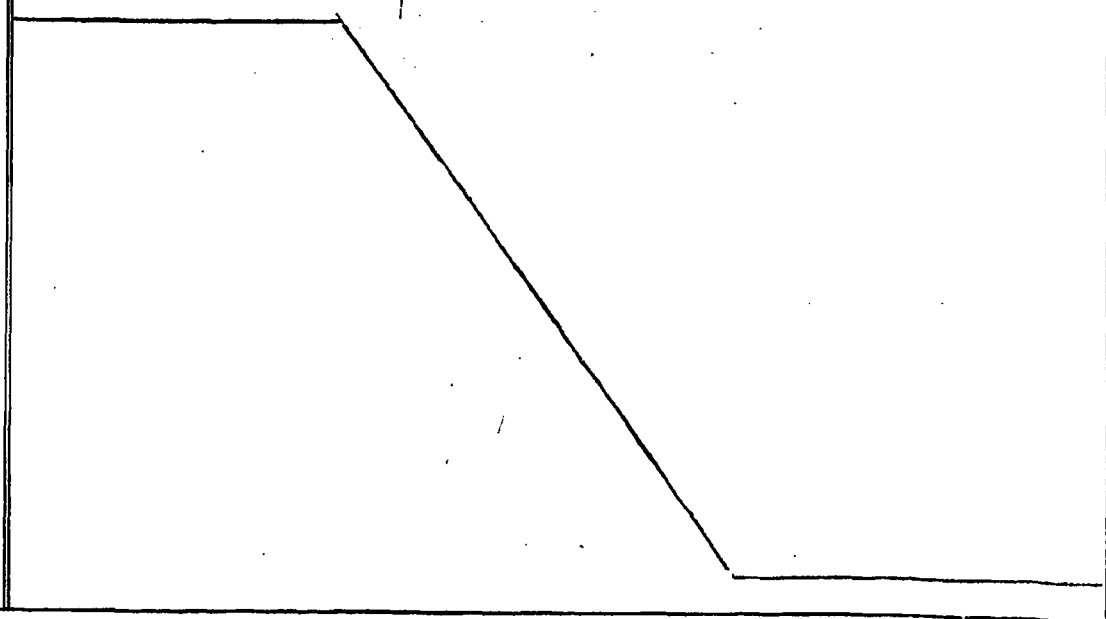
15

En un punto próximo a la periferia de tal cajeadado 2 y en relación con su cara o superficie externa 5 de naturaleza rugosa, se ha previsto la aplicación solidaria mediante tornillos 6 de un segundo bloque transparente 7 que, en disposición perpendicular al cuerpo 1 que lo soporta, incorpora superiormente una lamina decorativa 8 ó cualquier otro elemento ornamental.

20

25

30



197658



1

Hecha la descripción a que se refiere la memoria que antecede, es preciso insistir en que los detalles de realización de la idea expuesta, pueden variar, es decir, que pueden sufrir pequeñas alteraciones, basadas siempre

5

en los principios fundamentales de la idea, que son en esencia los que quedan reflejados en los párrafos de la descripción hecha. En efecto, el Artículo 48 del Estatuto vigente sobre Propiedad Industrial, establece como no patentables, en su apartado tercero, "los cambios de forma, dimensiones, proporciones y materias de un objeto ya patentado" fijando así el criterio del legislador en el sentido de que patentada una idea que pueda dar lugar a una realidad práctica e industrializable, nadie podrá apoyarse en ella para, a pretexto de haber introducido ligeras modificaciones, presentarla como nueva y propia.

10

15

20

25

Este principio, en cuanto al alcance de la protección del objeto patentado se refiere, se halla confirmado por numerosas Sentencias del Tribunal Supremo, y entre ellas, como más terminantes, en las de fechas 16 de octubre de 1954, 23 de enero de 1959, 20 de marzo de 1964 y otras.

Establecido el concepto expresado, en cuanto a la amplitud que debe darse a la protección solicitada, se redacta a continuación la Nota de Reivindicaciones, de acuerdo con lo que se establece en el último párrafo del apartado tercero del Artículo 100 de la Ley, sintetizando así las novedades que se desean reivindicar:

NOTA DE REIVINDICACIONES

30

En resumen, el privilegio de explotación exclusiva que se solicita, recaerá sobre las reivindicaciones siguientes:



197658

1  
5  
10

1ª.- PORTA-RETRATOS, caracterizado esencialmente por constituirse mediante un cuerpo que presenta un cajeadado para recibir el empotramiento parcial de un bloque transparente, habiendose previsto en un punto próximo a la periferia de tal cajeadado y en relación con su cara o superficie externa de naturaleza rugosa la aplicación solidaria amovible de un segundo bloque transparente que, en disposición perpendicular al cajeadado que lo soporta, incorpora superiormente una lámina decorativa o cualquier otro elemento ornamental.

15

2ª.- Se reivindica por último como objeto sobre el que ha de recaer el modelo de utilidad que se solicita: PORTA-RETRATOS.

20

Todo conforme queda descrito y reivindicado en la presente memoria descriptiva que consta de seis páginas mecanografiadas y dibujos adjuntos.

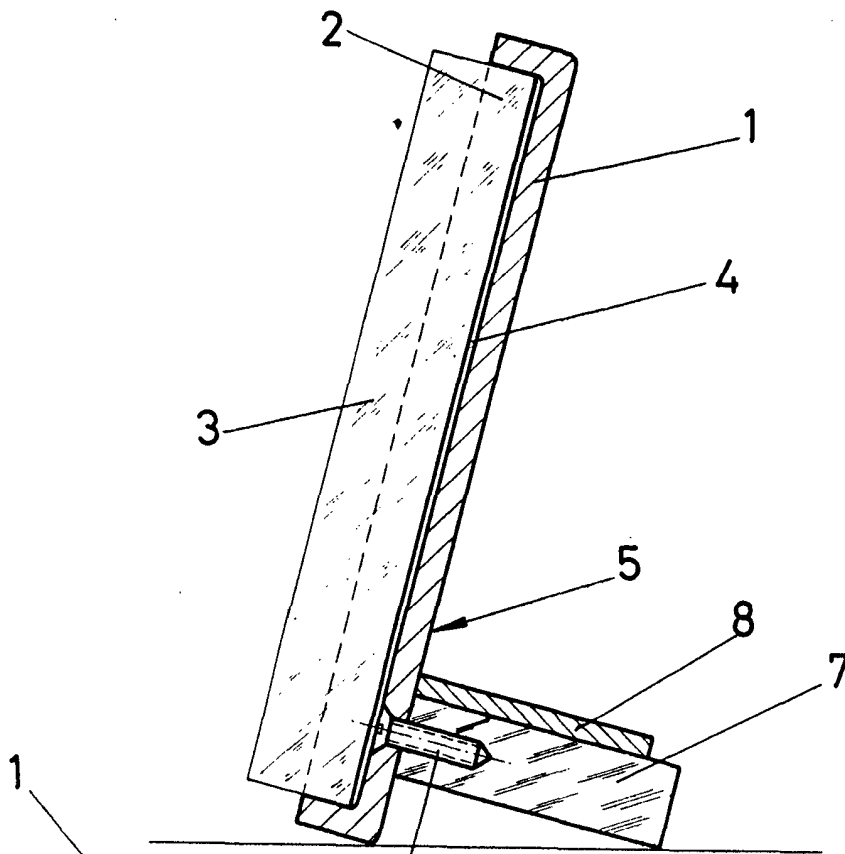
Madrid, 19 Noviembre 1.973

BERNARDO UNGRÍA

P.P.

25

30



6 FIG-1

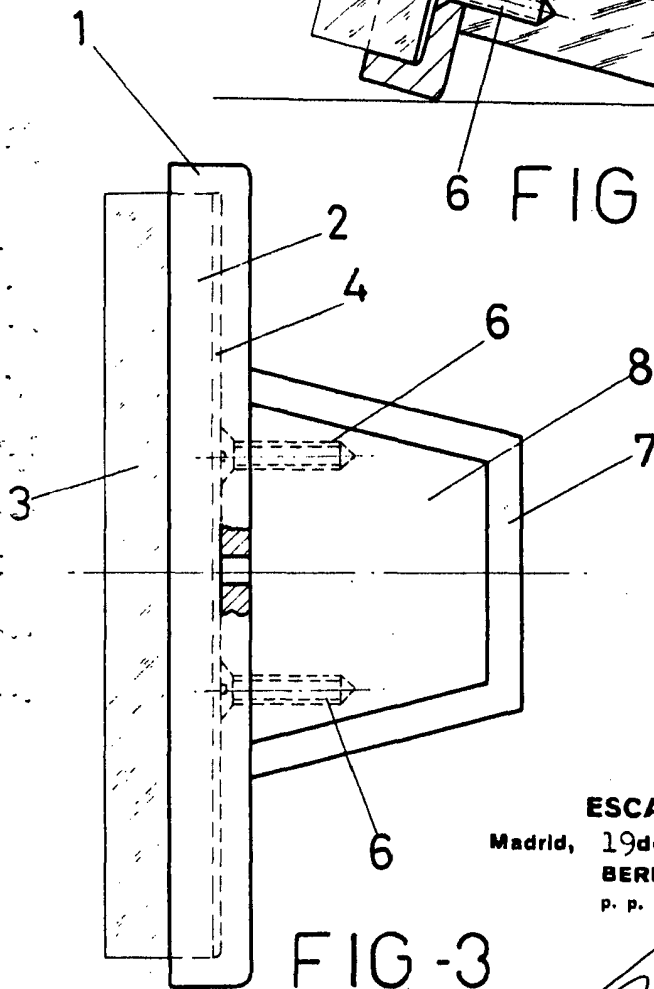


FIG-3

**ESCALA VARIABLE**

Madrid, 19 de Noviembre de 1973

**BERNARDO UNGRIA**

p. p.

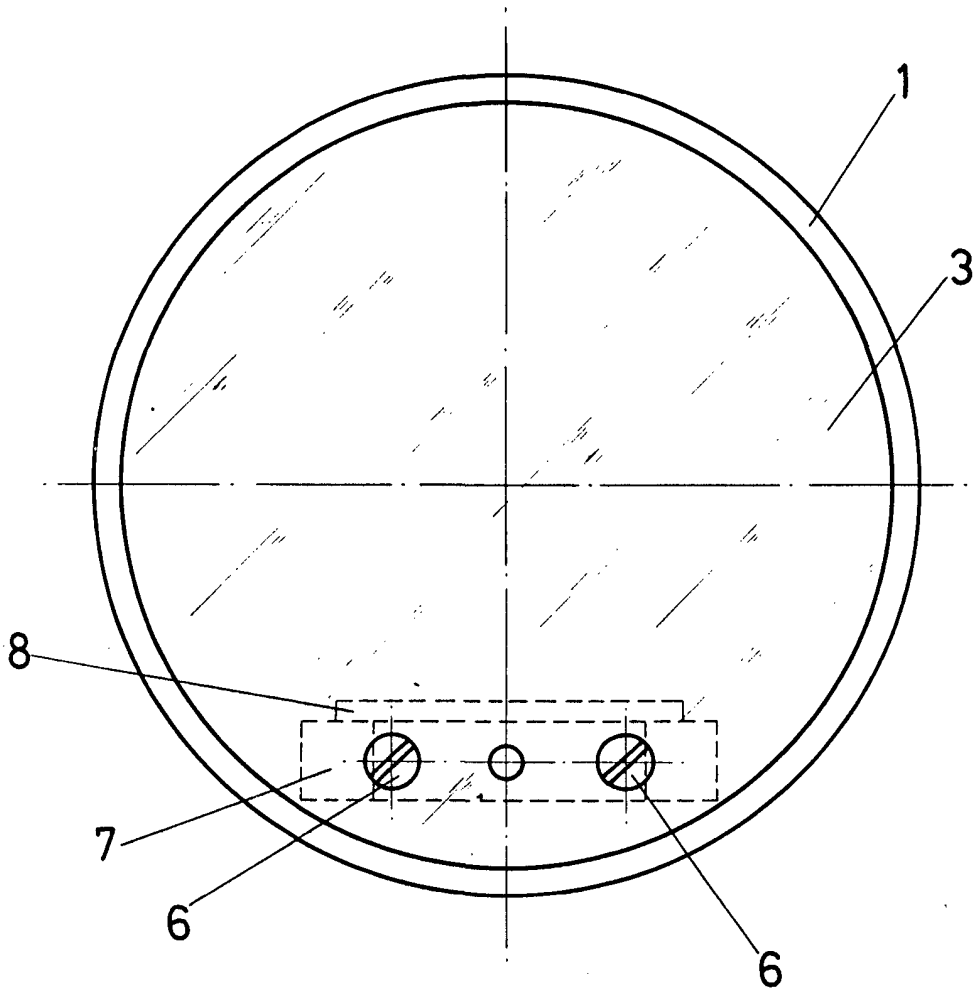


FIG - 2

ESCALA VARIABLE

Madrid, 19 de Noviembre de 1973

BERNARDO UNGRIA

p. p.