



5 porte para balda de mesa de laboratorio, así como por
la función específica de todos y cada uno de ellos,
junto con la novedad que el mismo ofrece, puede di-
putársele como medio o elemento de granca eficacia
10 a los fines a que es destinado, haciéndose acreedor
por todo ello el presente Modelo de Utilidad, a los
privilegios que, para los de su clase y condición,
otorga el vigente Estatuto de la Propiedad Industrial,
los cuales vienen a demandarse, bien expresamente, por
15 medio de esta petición de amparo legal.

Para la debida comprensión del objeto de este Mode-
lo de Utilidad, se acompaña a la presente Memoria des-
criptiva una hoja de planos en la que, a título de
ejemplo, se representan todas y cada una de las partes
15 que lo forman, así como la relación que guardan entre
sí. En la citada hoja de dibujos que representa una
vista en perspectiva del citado soporte, y otra sec-
cionada de la cabeza y varillas que a él se incorporan,
se aprecian las siguientes referencias:

20 1.- Extremos del bastidor superior previsto para la
colocación de la correspondiente balda.

25 2.- Largueros del bastidor que, en combinación con
los extremos -1-, forman el bastidor propiamente dicho,
sobre el cual se sitúa, en forma conveniente, la oportu-
tuna balda.

3.- Indica, en detalle, la sección transversal del
mencionado bastidor -1-, que es de perfil rectangular.
Dicho perfil general del soporte presenta unas ranu-
ras interiores y longitudinales, que facilitan la colo-



cación de la cabeza de unas varillas y permiten el deslizamiento longitudinal de éstas.

5 4.- Varillas mencionadas dispuestas transversalmente, por medio de sus cabezas, sobre las ranuras antes aludidas.

5.- Cabezas cilíndricas de las varillas -4-, que quedan alojadas en el interior del perfil del bastidor -1-2-.

10 6.- Caras fresadas de las cabezas -5-, que facilitan su introducción en el ranurado de los largueros del bastidor.

7.- Ranuras longitudinales practicadas a lo largo de los elementos correspondientes del bastidor, que permiten el desplazamiento de las varillas indicadas -4-.

15 8.- Zona roscada prevista en el terminal de las varillas -4-, que facilitan la incorporación de una tuerca moleteada -9-, la cual, apretada contra la zona abierta -10- del perfil longitudinal, permite el acondicionamiento de la varilla correspondiente.

20 9.- Tuerca moleteada referida, acondicionada en el extremo roscado correspondiente de la varilla -4-.

25 10.- Cara abierta del perfil longitudinal, que permite el deslizamiento de la varilla y sus complementos y facilita consecuentemente la colocación y separación de los correspondientes aparatos y accesorios de uso común en laboratorios.

Este soporte y complementos serán fabricados con los materiales mas convenientes y en las formas y dimensiones mas adecuadas, no existiendo sobre el particular ninguna limitación.



Descritas, por manera suficiente, la naturaleza y finalidad del presente Modelo de Utilidad, solo resta hacer constar que, cualquier modificación de detalle que se introduzca en el mismo, se considerará incluida dentro de esta protección, en tanto en cuanto no altere, cambie o modifique esencialmente su finalidad característica.

N O T A

Por el Modelo de Utilidad a que se refiere la presente Memoria, se REIVINDICA:

1º.- Soporte para balda de mesa de laboratorio, caracterizado esencialmente por constar de un bastidor superior -1- en el cual se apoya la balda propiamente dicha, estando constituido, en su sentido longitudinal, por barras tubulares -2- cuya sección transversal -3- presenta ángulos de 90º., las cuales llevan aberturas longitudinales en uno de sus lados para permitir el alojamiento de la cabeza de unas varillas -4- que pueden así deslizarse a lo largo de todas las barras.

2º.- Soporte, según la reivindicación anterior, caracterizado esencialmente porque los largueros longitudinales -2- contienen unas varillas -4- incorporadas en las aberturas longitudinales indicadas -7-, cuyas varillas disponen de una cabeza cilíndrica -5- con dos caras fresadas -6- para permitir su introducción en las

2041175

197647¹⁵



5 citadas ranuras de los largueros, y, de una parte
roscada -8- para recibir una tuerca moleteada -9-
la cual, apretada contra la cara abierta -10- del per-
fil que constituye el larguero, permite la fijación de
la varilla en la posición deseada, sirviendo así para
asegurar en ellas aparatos y recipientes de uso común
en laboratorios.

32.- "Soporte para balda de mesa de laboratorio".

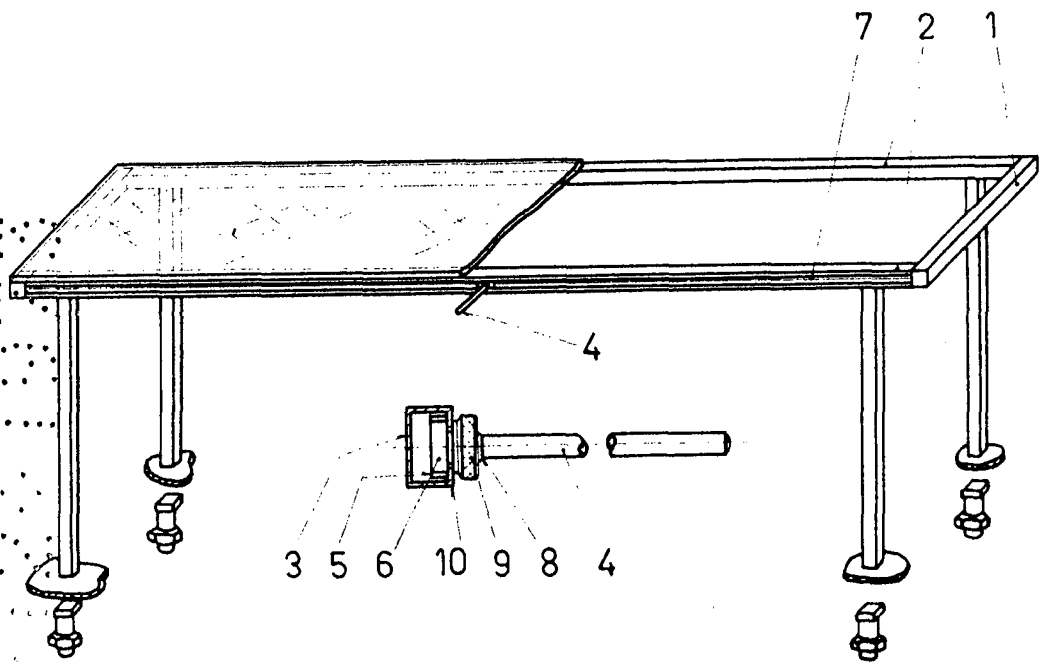
10 Tal y conforme se ha descrito en la Memoria que
antecede, ilustrado en el plano que se acompaña, y,
a los fines que se han especificado.

Consta esta Memoria de cinco hojas, escritas a má-
quina por una sola cara, a dos espacios.

Madrid, 15 DIC. 1973

"MONTAJES NAVARRA, S.L. (MON,S.L.)"

p.a.



ESCALA VARIABLE

MADRID, 10 10 80