

197629



MEMORIA DESCRIPTIVA

correspondiente a la solicitud de concesión de un.....

MODELO DE UTILIDAD

SOLICITANTE: ULGOR S.C.I., de nacionalidad
española

RESIDENCIA: Bº San Andrés s/n.-MONDRAGON

(Guipúzcoa)

ENUNCIADO: "DISPOSITIVO PERFECCIONADO DE INDI
CACION DE LA POSICION DEL TERMOSTA
TO DE HORNOS Y SIMILARES"

Prioridad: Patente n.º del

197629



1

La presente memoria descriptiva tiene como fin la declaración del objeto sobre el que ha de recaer el privilegio de explotación industrial y comercial exclusivo en el territorio nacional de un Modelo de Utilidad de acuerdo con la vigente Legislación sobre Propiedad Industrial, que, como el enunciado indica, se trata de "DISPOSITIVO PERFECCIONADO DE INDICACION DE LA POSICION DEL TERMOSTATO DE HORNOS Y SIMILARES".

5

10

15

20

25

30

Para indicar las diferentes temperaturas en los hornos, se dispone actualmente en la maneta o mando del termostato un saliente o índice de referencia, mientras que rodeando al termostato se dispone en el frontis-portamandos una escala o graduación de configuración circular u ovalada con las posiciones de cerrado, horno y grill, estando marcadas entre estas dos ultimas posiciones varias divisiones radiales numeradas según una escala de temperaturas del horno, sin especificar en grados centígrados las temperaturas que corresponden dentro del horno a cada una de esas divisiones, aunque en algunos casos vienen indicadas las distintas temperaturas alcanzadas en el interior del horno.

En otras ocasiones el índice de referencia viene señalado en el mismo frontis portamandos junto a la maneta o mando, mientras que sobre este vienen indicados en una gráfica circular o radial las posiciones antedichas de cerrado, horno y grill así como optativamente las divisiones radiales indicativas de las distintas temperaturas que alcanza interiormente el horno.

En cualquiera de los dos casos estas señalizaciones constituyen marcadores de tipo radial

197629



1 circular, que comportan el grave inconveniente de que la
certeza y exactitud de la lectura que haga el usuario va a de-
5 pender de la dirección de su visual, ocurriendo en consecuen-
cia que en una misma posición de la maneta o mando pueden ser
diferentes las lecturas que hicieran distintas personas e in-
cluso las que hiciera repetitivamente la misma persona.

Nuestro invento resuelve el problema
de la falta de exactitud y fiabilidad de estos indicadores
marcadores radiales, propugnando un nuevo indicador para hor-
10 nos que básicamente consiste en constituir una escala longi-
tudinal de temperaturas y posiciones en el frontis portamandos
y montar en ella un indicador que se relacione con la maneta
por un sencillo mecanismo de transformación de movimiento ro-
tacional en longitudinal, de tal modo que en razón al giro
15 de esa maneta se mueva el indicador longitudinalmente en la
escala, marcando en ella las temperaturas o posiciones corres-
pondientes al giro que se le haya provocado a la maneta del
termostato.

Así se consigue un marcador de total
20 fiabilidad y exactitud cuya lectura no viene influenciada por
la dirección de la visual dada su constitución longitudinal
y no radial, y que realza considerablemente el frontis de
hornos donde vaya incorporado evitando la pobre apariencia de
terminado que dan los señalizadores radiales conocidos actual-
25 mente.

Para comprender mejor la naturaleza
del invento en el plano adjunto hacemos una representación
esquemática de su utilización no siendo en absoluto limitati-
va y susceptible por ello de las modificaciones accesorias que
30 no alteren las características esenciales.

197629



1 La figura 1 es una vista frontal ampliada de la parte del frontis portamandos preconizada.

5 La figura 2 es una vista frontal similar a la anterior, pero con la diferencia de que en ella se ha prescindido de los elementos frontales, embellecedor, cristal portamandos y cristal translúcido, que obstaculizan la visión de los interiores, apreciándose así la disposición de elementos que forman el indicador.

10 La figura 3 es una sección lateral indicada en la figura 2 que amplia la representación de elementos internos mostrada por esa figura 2.

En ellas se anotan las siguientes particularidades:

- 1.- Armario
- 2.- Cristal portamandos
- 3.- Aguja dial
- 4.- Cremallera
- 5.- Cristal traslúcido
- 6.- Lámpara
- 7.- Portalámpara
- 8.- Embellecedor
- 9.- Cajera
- 10.- Maneta
- 11.- Piñón
- 12.- Rectángulo graduado
- 13.- Graduaciones
- 14.- Zona de gratinado

25 Según el objeto de esta invención, el cristal serigrafiado portamandos (2), encajado en el embellecedor (8) incrustado en el frontis del armario (1) del horno, lleva marcado a un lado de la maneta (10) del termostato

30

197629



1 un rectángulo longitudinal (12), dentro del que está indica-
da y convenientemente señalizada una escala de grados centí-
grados que tiene su comienzo en el extremo cercano a la mane-
ta (10), terminando en el más alejado con la zona indicada
5 (14) de gratinado o grill.

Tras este rectángulo (12) y también
tras una coincidente ventana del embellecedor (8), se encuentra
una aguja (3) unida a una cremallera (4), que esta montada
oculta tras el embellecedor (8) pero con posibilidad de des-
plazamiento en el sentido longitudinal del rectángulo (12).
10 Esta cremallera (4) engrana con un piñón (11) montado en el
eje de la maneta (10) del termostato, de tal modo que a un
giro provocado sobre dicha maneta (10) corresponderá una
proporcional translación de la cremallera (4), moviéndose por
15 lo tanto longitudinalmente la aguja tras el rectángulo (12)
para así señalar en él las posiciones o divisiones que co-
rrespondan al giro provocado en la maneta; así la visualización
de esa aguja (3) se hace efectiva tras el rectángulo (12) a
través de la ventana del embellecedor (8) coincidente con
20 este.

Tras el rectángulo reseñado (12) y la
aguja (3), se ha previsto montar en una cajera (9) abierta
hacia estos (12,5) un portalámparas (7) con una lámpara (6)
conectada para encenderse al comenzar la manipulación de la
maneta (10), de tal modo que ilumine el marcador (12) hacien-
do más fácil la lectura. También se ha previsto el montaje
de una regleta de cristal traslúcido (5) situada entre la
lámpara (6) y el marcador propiamente dicho, quedando la agu-
ja situada entre el cristal portamandos (2) y dicho cristal
25 traslúcido (5).
30

197629



1

peratura correspondiente al giro que se le haya provocado a la maneta del termostato.

5

2.- Dispositivo perfeccionado de indicación de la posición del termostato de hornos y similares, en todo de acuerdo con la anterior reivindicación, caracterizado porque la aguja indicadora esta situada tras la escala del cristal portamandos visualizándose a través de él, pero se encuentra delante de un cristal traslúcido que oculta una lámpara, la cual está conectada para encenderse al comenzar la manipulación sobre la maneta, iluminando así el marcador.

10

3.- "DISPOSITIVO PERFECCIONADO DE INDICACION DE LA POSICION DEL TERMOSTATO DE HORNOS Y SIMILARES".

15

Según queda sustancialmente descrito en la presente memoria descriptiva que consta de siete hojas mecanografiadas por una sola cara acompañada de sus correspondientes dibujos.

20

Madrid, 17 NOV. 1973

El Agente Oficial

MIGUEL FERNANDEZ - LOAYSA PINZON
P. P.

25

30

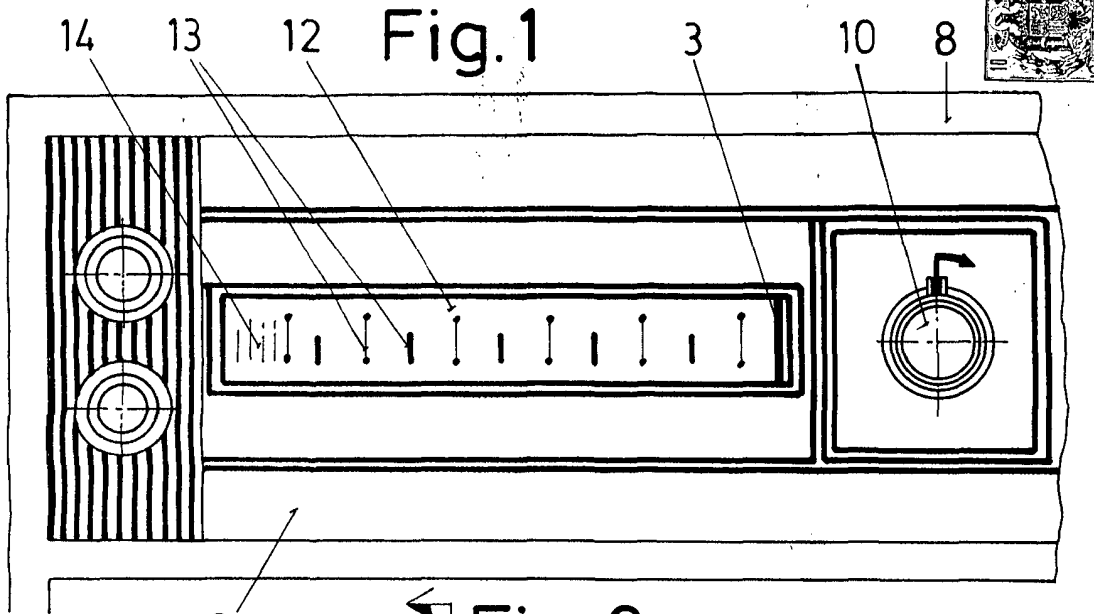


Fig. 1

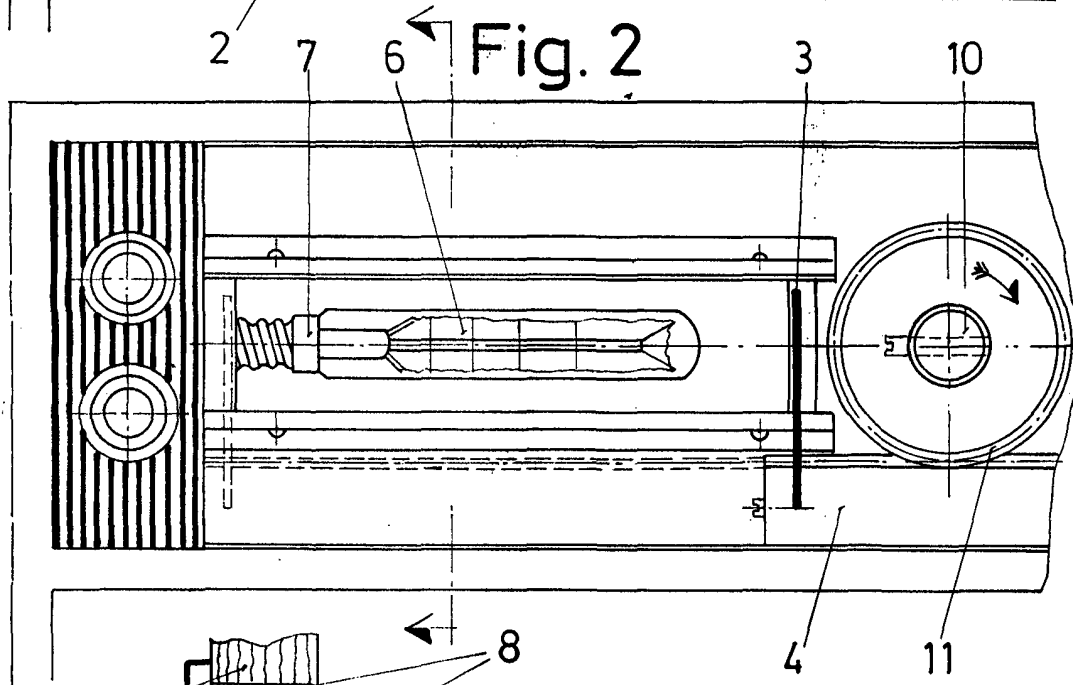


Fig. 2

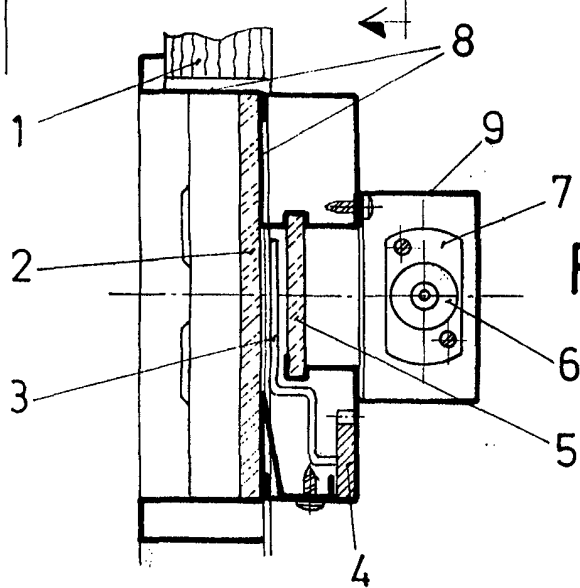


Fig. 3

Escala variable

Madrid 17 NOV. 1973

El Agente Oficial

MIGUEL FERNANDEZ LOAYZA PRZON
P. P.