

197629

27



197629

P A T E N T E   D E   I N V E N C I O N

que se presenta para su protección en España, sus colonias y protectorado, por veinte años, sobre : "PERFECCIONAMIENTOS EN LOS SISTEMAS DE CIERRE DE SEGURIDAD", a favor de Don EUSEBIO SÁNCHEZ HERNANDEZ, residente en Madrid, calle de San Cosme, nº 13.-

7- - - - -7

MEMORIA DESCRIPTIVA

El objeto de la presente solicitud de Patente de Invención, se refiere a perfeccionamientos en los sistemas de cierre de seguridad, que modifican sustancialmente el concepto y desarrollo de los mismos, determinando como resultado industrial práctico, medios de cierre dotados sobre sus similares de las siguientes ventajas :

5.

a.- La hoja o marco no batiente, es la portadora del órgano deslizante,

b.- Los puentes de enclave están en la hoja batiente,

10.

c.- Se aplican y funcionan sin modificar las cerraduras normales, utilizando éstas para su accionamiento,

d.- Engatillan por varios puntos repartidos a lo largo de toda la longitud de la hoja batiente, con lo que su seguridad es extraordinaria,

15.

e.- Son irreversibles.

El fundamento de los perfeccionamientos a que se contrae la presente solicitud, consiste en disponer dos largueros de



20. acero deslizantes sobre una placa base, determinando su deslizamiento simultáneo en sentido contrario por medio de un piñón dentado que engrana con sendas cremalleras situadas en los extremos de los largueros.

25. En estos largueros se fijan cerrojos en número y distancia variables según la longitud del hueco a cerrar, los cuales cerrojos engatillan en puentes montados en placas que se fijan a la hoja batiente de la puerta o ventana.

30. El deslizamiento de tales largueros va guiado convenientemente por medio de espárragos sobre los que deslizan merced a hendiduras de que aquellos van provistos. Asimismo, en los cerrojos se proveen ejes guías de deslizamiento.

35. El piñón central básico es accionado por el pestillo de la cerradura normal de la puerta, a cuyo efecto va una pieza con doble cremallera que engrana con él. Esta pieza es impulsada por el pestillo al salir de la cerradura provocando el giro del piñón que, a su vez, determina el deslizamiento de los largueros.

40. Para el retroceso se prevé un dispositivo de engatillamiento de la pieza deslizante al pestillo, compuesto por dos palanquitas que terminan en uñas que engatillan en orificios del pestillo, al que liberan cuando, en su retroceso, las palanquitas citadas se abren impulsadas por un resorte y guiadas por guías en plano inclinado.

45. La pieza deslizante citada va guiada convenientemente y todo el conjunto va cubierto y protegido con una envolvente en la parte referente a piñón y placa deslizante.

En el adjunto plano se ha representado a título de ejemplo, sin carácter limitativo alguno y como demostración de que las ideas expuestas son susceptibles de traducción industrial práctica, una forma de realización de la invención.



50. La figura 1 representa esquemáticamente la manera de funcionar los largueros y la forma de impulsión de los mismos. Como puede apreciarse, sobre la placa base (1) se montan deslizantes los largueros (2) y (3) terminados en las cremalleras (4) y (5) que engranan en el piñón (6) montado libremente giratorio sobre dicha base (1).

55. Los largueros llevan un número variable de cerrojos (7) que engatillan en los puentes (8) montados sobre las placas (9) que se fijan sobre la hoja batiente por medio de tornillos.

60. La placa base (1) se fija sobre la hoja no batiente, o sobre el marco, de manera que el mecanismo de arrastre de los largueros quede enfrente del pestillo de la cerradura corriente.

65. En la figura 2 se indica, asimismo esquemáticamente, el dispositivo merced al cual el pestillo determina el giro del piñón (6). Consiste en una pieza deslizante en forma de U (10), dotada de cremallera que engrana con el piñón (6) dejando tolerancia para el paso de las cremalleras (4) y (5) de los largueros (2) y (3).

70. Dicha pieza (10) va guiada convenientemente por las guías (11) y (12) y lleva las palanquitas basculantes (13) y (14) solicitadas a abrirse por el resorte (15) cuando su posición llega a donde la tolerancia de la envolvente lo permite, a cuyo efecto ésta lleva unos rebajes en ángulo.

El pestillo (16) presenta unas perforaciones en las que engatillan las uñas terminales de las palanquitas (13) y (14).

La figura 3 muestra un detalle de las piezas de amarre.

75. La figura 4 indica en detalle un cerrojo, pudiendo apreciarse los dispositivos de guía (17) y (18).

Las magnitudes generales, así como el número de cerrojos y su distancia relativa puede ser variable para adaptarse en cada caso a su aplicación concreta.



197629

80. Descrita suficientemente la invención, así como la manera de realizarla prácticamente, debe hacerse constar que la misma es susceptible de cualesquiera modificaciones de detalle que no alteren su fundamento.

N O T A

85. Los puntos de invención propia y nueva que se presentan para que sean objeto de esta Patente de Invención, por veinte años, para todo el territorio español, sus colonias y protectorado, son las siguientes:
- 1º.--"PERFECCIONAMIENTOS EN LOS SISTEMAS DE CIERRE DE SEGURIDAD", caracterizados por de dos largueros de acero, deslizantes sobre una placa base, cuyo deslizamiento simultáneo en sentido contrario es provocado por un piñón, que engrana con cremalleras terminales de los mismos, y que es accionado por el pestillo de la cerradura ordinaria.
90. 2º.--"PERFECCIONAMIENTOS EN LOS SISTEMAS DE CIERRE DE SEGURIDAD", caracterizados porque en los largueros descritos en la reivindicación anterior, se fijan cerrojos en número y a distancia variables, los cuales son susceptibles de engatillar en puentes montados en placas que se fijan a la hoja batiente de la puerta o ventana.
95. 3º.--"PERFECCIONAMIENTOS EN LOS SISTEMAS DE CIERRE DE SEGURIDAD" caracterizados porque el deslizamiento de tales largueros va guiado convenientemente por medio de espárragos fijos a la placa base, que deslizan a través de hendiduras de aquéllos.
100. 4º.--"PERFECCIONAMIENTOS EN LOS SISTEMAS DE CIERRE DE SEGURIDAD" caracterizados porque el piñón central básico es accionado por una pieza deslizante, en forma de U, con tolerancia para el paso de las cremalleras de los largueros, a cuyo efecto lleva dicha pieza tallada en su interior una cremallera.
- 105.



197629

110.

52.- PERFECCIONAMIENTOS EN LOS SISTEMAS DE CIERRE DE SEGURIDAD caracterizados porque la pieza descrita en la reivindicación anterior es susceptible de impulsión por el pestillo normal de la cerradura de la puerta al salir de la cerradura.

115.

62.- PERFECCIONAMIENTOS EN LOS SISTEMAS DE CIERRE DE SEGURIDAD caracterizados porque para el retroceso y apertura la pieza anteriormente descrita lleva un mecanismo de engatillamiento compuesto por dos palanquitas basculantes terminadas en uñas que pueden engatillar en orificios del pestillo, estando estas uñas solicitadas en sentido de separarse por medio de un resorte antagonista, lo cual se efectúa cuando llegan al lugar conveniente de su guía.

120.

72.- "PERFECCIONAMIENTOS EN LOS SISTEMAS DE CIERRE DE SEGURIDAD".-

125.

Todo tal y conforme se describe en la presente memoria, la cual consta de cinco hojas escritas a máquina por una sola de sus caras y se ilustra en los dibujos que a la misma se acompañan.

Madrid, 27 de abril de 1951.-

AGUSTIN DIAZ UNGRIA  
P.P.

197629

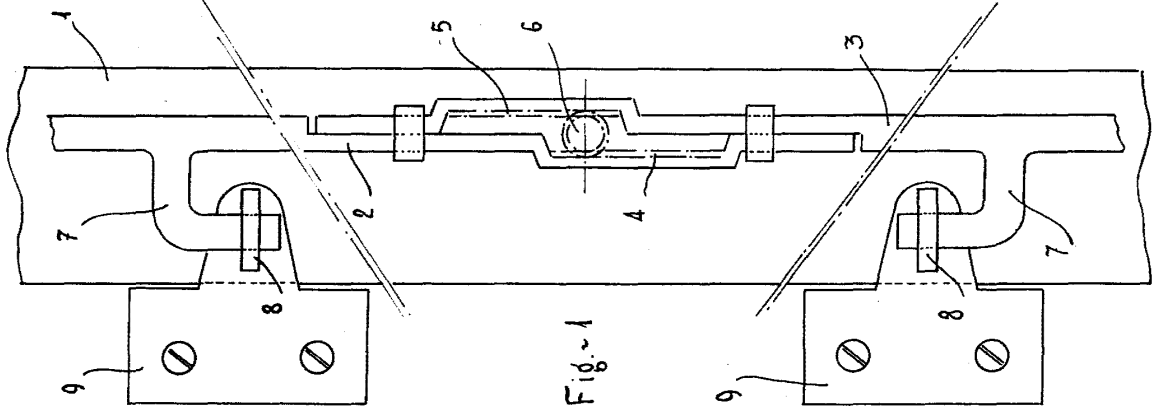


Fig. 1

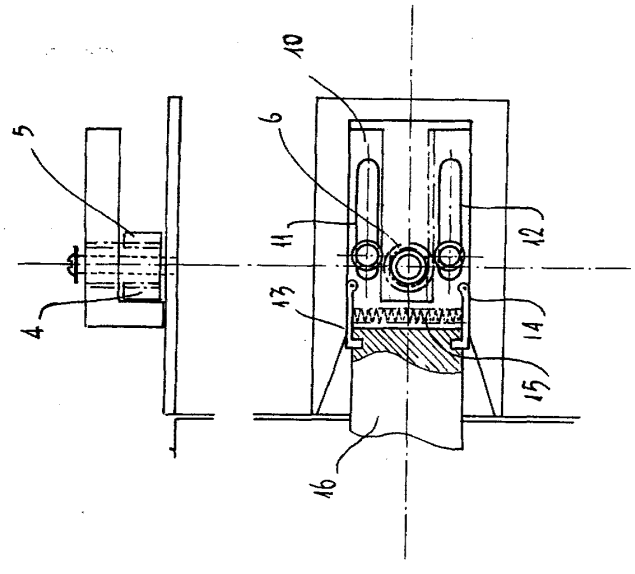


Fig. 2

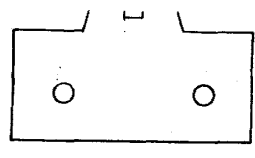
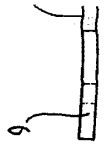


Fig. 3



1/2

Vertical text on the right edge of the page, likely a reference or publication number.

2/2

19762

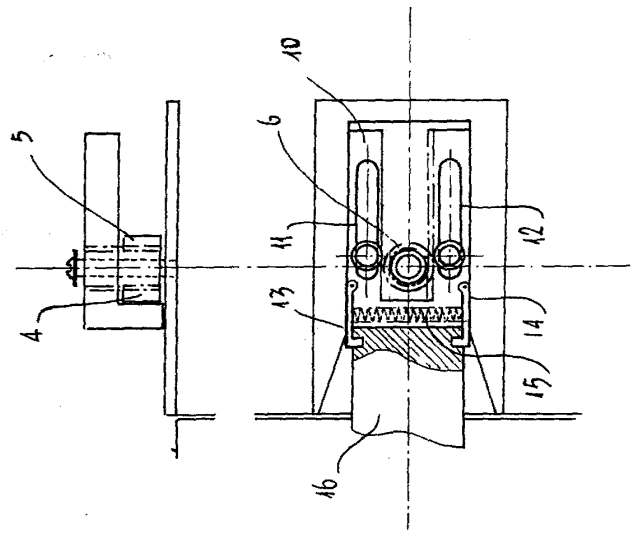


Fig. 2

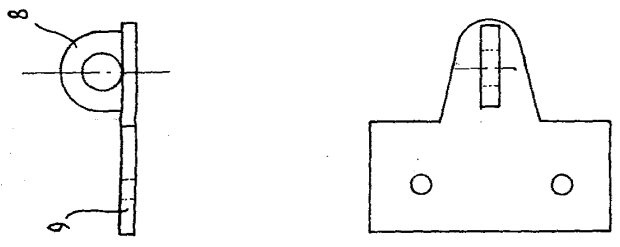


Fig. 3

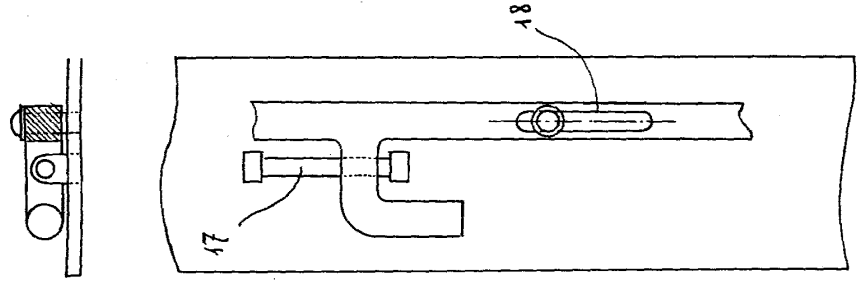


Fig. 4

6291629

Modelo 17 de Noviembre de 1955  
 RECEBIDA POR  
 FIG.