

1173



197624

MEMORIA DESCRIPTIVA

correspondiente a la solicitud de concesión de un.....

MODELO DE UTILIDAD

SOLICITANTE: FABRICACION DE ELECTRODOMESTICOS, S.A.
FABRELEC- de nacionalidad española.

RESIDENCIA: Avda. de Cervantes, 25 -BASAURI-
(Vizcaya)

ENUNCIADO: "DISPOSICION PERFECCIONADA DE
ABISAGRAMIENTO DE LA TAPA DEL
CAJON EVAPORADOR DE FRIGORIFICOS"

Prioridad: Patente n.º del



197624

1

La presente memoria descriptiva tiene como fin la declaración del objeto sobre el que ha de recaer el privilegio de explotación industrial y comercial exclusivo en el territorio nacional de un Modelo de Utilidad de acuerdo con la vigente Legislación que, como el enunciado indica, se trata de "DISPOSICION PERFECCIONADA DE ABISAGRAMIENTO DE LA TAPA DEL CAJON EVAPORADOR DE FRIGORIFICOS"

5

10

El objeto de la presente invención proporciona una nueva forma de montaje de la tapa del evaporador en los frigoríficos, con la que se consiguen unas sustanciales mejoras de robustez y sencillez constructiva con relación a las ya conocidas disposiciones de estas puertas.

15

En esta disposición se propone la sujeción de la tapa al frigorífico mediante dos sencillas pletinas que van sujetas por un lado a los costados de la cuba del frigorífico mientras que por el otro van articuladas a la tapa sujetandola firmemente y guiándola en su giro o basculamiento de apertura-cierre del evaporador.

20

25

Pero es que además dentro de la tapa va oculta una varilla cuyos extremos están sujetos incluso angularmente a las respectivas bisagras, y cuya zona central forma un pliegue o ala que topa radialmente contra la pared de la tapa constituyendo a dicha varilla en muelle recuperador que impulsa a la tapa a la posición angular de cierre del evaporador manteniendola así. Con la sencilla inclusión de esta no menos sencilla varilla-muelle se consigue mantener la tapa normalmente cerrada y a la vez asegurar su ligazón a las bisagras, reforzando en esta misión a la articulación de aquellas con dicha tapa.

30

Para comprender mejor la naturale-

197624



1 za del invento en el plano adjunto hacemos una representación esquemática de su utilización, no siendo en absoluto limitativa y susceptible por ello de las modificaciones accesorias que no alteren las características esenciales.

5 La figura 1 muestra en un esquema de un frigorífico la disposición y situación de la puerta del evaporador.

10 La figura 2 es una vista de perfil, parcialmente seccionada, donde se aprecia la disposición de las bisagras.

La figura 3 corresponde a una vista frontal de la tapa montada entre los dos costados de la cuba, viéndose en una sección parcial el pliegue del muelle.

15 La figura 4 corresponde a la sección indicada en la figura 2, viéndose el anclaje del extremo del muelle a la bisagra.

En ellas se anotan las siguientes particularidades:

- 20
- 1.- Soporte-bisagra
 - 2.- Tapa
 - 3.- Cuba del frigorífico
 - 4.- Cajón evaporador
 - 5.- Pitón de fijación
 - 25 6.- Cajera
 - 7.- Extremo del muelle (9)
 - 8.- Pitón de articulación
 - 9.- Muelle
 - 30 10.- Orificio de paso
 - 11.- Atornillamiento



197624

12.- Pliegue

13.- Rebaje

1 El acoplamiento de la tapa (2) del cajón evaporador (4), formada por una cazoleta y una placa trasera postiza, al frigorífico se realiza utilizando una pareja de soportes-bisagras (1) consistentes en sendas plaquitas que van fijadas contra uno y otro costado de la cuba (3) del frigorífico, disponiendo a tal fin de un orificio de atornillado (11) y de un pitón(5) que va encajado en el correspondiente hueco de la cuba (4) asegurando el anclaje de la bisagra (11) al impedir el giro respecto al tornillo de fijación.

5 En su cara opuesta comportan estas bisagras (1) sendos pitones (8) que encajan en correspondientes orificios cojinetes de las esquinas remetidas de la tapa (2), sujetándola entre ambas de este modo pero permitiéndola girar para bascular en sentido de apertura o cierre del cajón evaporador (4).

10 En los citados pitones (8) de articulación se ha previsto la constitución de orificios (10) que en el lado de anclaje a la cuba (3) se continúan en correspondientes cajeras o rebajes rectangulares (6). En ellos van situadas las respectivas extremidades acodadas (7) de una varilla-muelle (9) que va así sujeta, incluso y sobre todo angularmente, a las bisagras (1), y se extiende por el interior de la tapa (2) componiendo en su parte central un pliegue (12) que hace tope radial elástico contra la pared de dicha tapa (2), proporcionándola respecto de las bisagras un momento que la mantiene en la posición de cerrada. Por demás, la apertura de la tapa (2) provoca el giro del pliego (12) por deformación elástica respecto a los extremos (7),

197624



1 ya que estos son angularmente fijos, de modo que será este mismo pliegue (12) en razón a su fuerza elástica recuperadora el que empuja angularmente a la tapa (2) cuando esta haya sido soltada retornándola a la posición de cierre.

5 Descrita suficientemente la naturaleza del presente invento, así como su realización industrial, sólo cabe añadir que en su conjunto y partes constitutivas es posible introducir cambios de forma, materia y disposición, en cuanto tales alteraciones no supongan variación sustancial
10 del mismo.

El solicitante, al amparo de los Convenios Internacionales sobre Propiedad Industrial, se reserva el derecho de extender esta demanda a los países extranjeros si fuera posible, reivindicando la misma prioridad de la
15 presente solicitud.

N O T A

El Modelo de Utilidad que se solicita como nuevo en España por veinte años, de acuerdo con la vigente Legislación sobre Propiedad Industrial, deberá recaer
20 sobre "DISPOSICION PERFECCIONADA DE ABISAGRAMIENTO DE LA TAPA DEL CAJON EVAPORADOR DE FRIGORIFICOS", en todo de acuerdo con las siguientes:

R E I V I N D I C A C I O N E S

25 1.- Disposición perfeccionada de abisagramiento de la tapa del cajón evaporador de frigoríficos caracterizado por la utilización como soporte-bisagra de dos placas que van fijadas por un lado a los respectivos costados de la cuba del frigorífico, mientras que por el
30 otro, merced a sendos pitones-pasadores de articulación, se ligan a la tapa del evaporador sujetándola entre ambas y

197624



1 guiandola en su basculamiento de apertura-cierre, pero estan-
do ambas unidas por una varilla oculta en la tapa cuyos extre-
mos, acodados, pasan por sendos orificios de ellas situandose
5 en rebajes-cajeras de su otro lado que los aprisionan sin
posibilidad de giro, y cuya zona central forma un pliegue o
ala que topa radialmente contra la pared interior de la tapa
para impedir el giro relativo de la varilla respecto a ella
constituyéndola en muelle recuperador que impulsa angularmen-
te dicha tapa respecto de las bisagras a la posición de cerra-
10 do del evaporador.

2.- "DISPOSICION PERFECCIONADA DE
ABISAGRAMIENTO DE LA TAPA DEL CAJON EVAPORADOR DE FRIGORIFI-
COS",

15 Según queda sustancialmente des-
crito en la presente memoria descriptiva que consta de seis
hojas mecanografiadas por una sola cara acompañada de sus co-
rrespondientes dibujos.

Madrid,

17 NOV. 1973

El Agente Oficial.

MIGUEL FERNANDEZ LOAYSA PINZON
P. P.

20

25

30

197624

FABRICACION DE ELECTRODOMESTICOS S.A FABRELEC

Fig.1

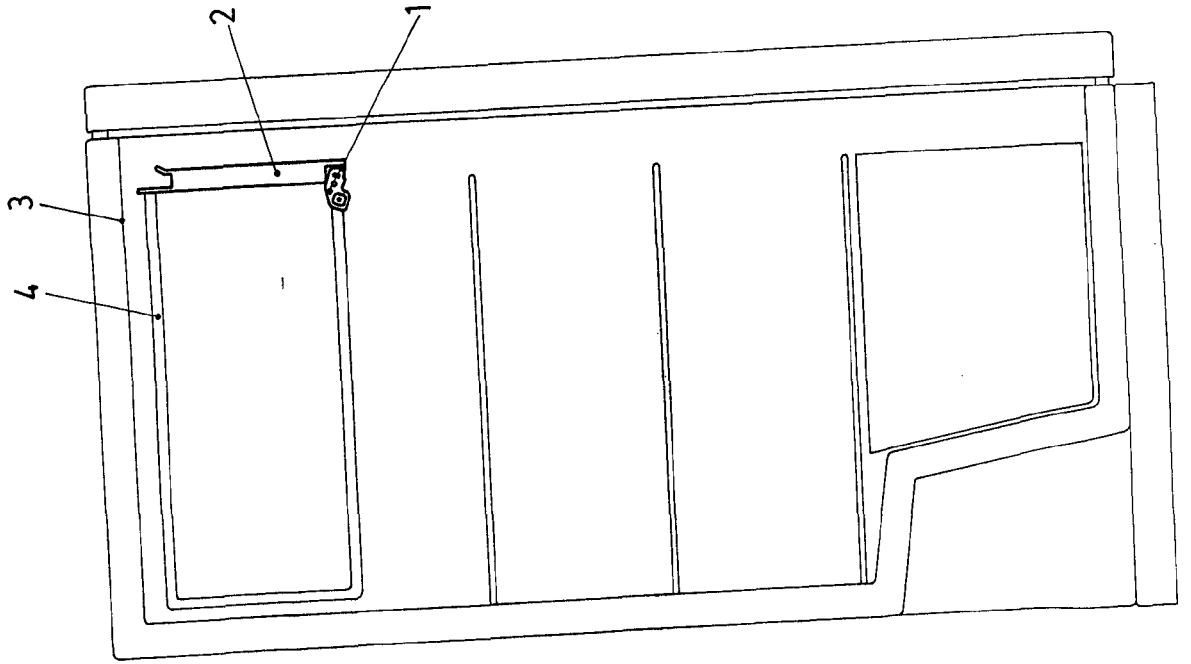


Fig.2

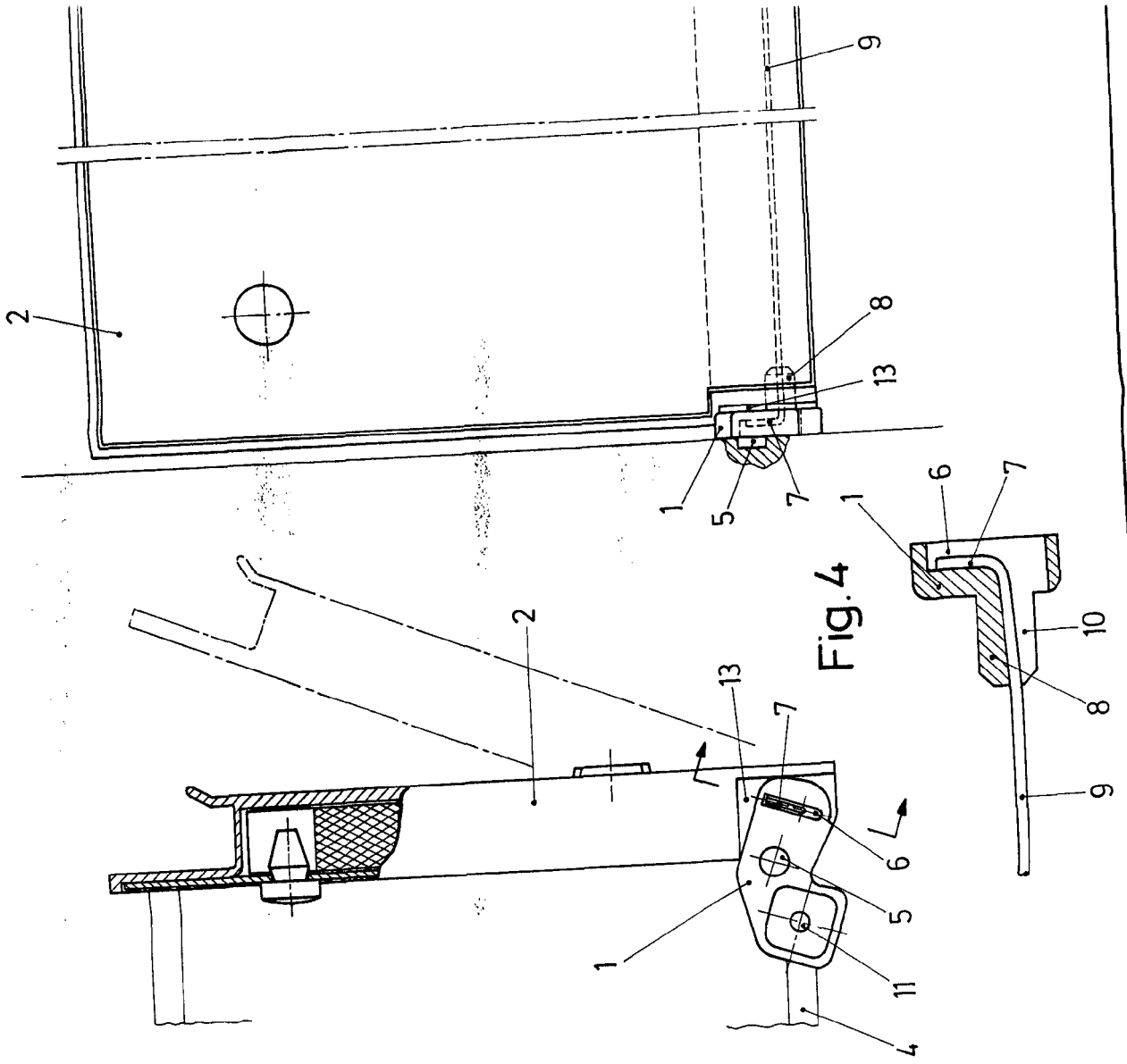


Fig.4

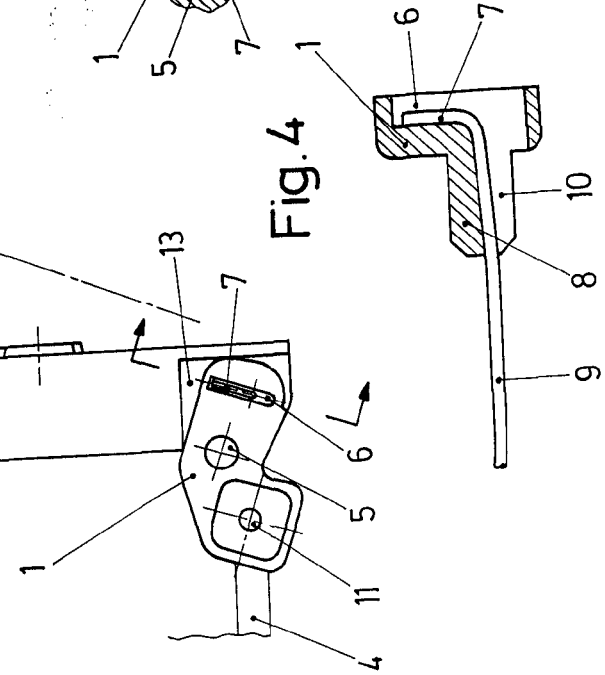




Fig. 2

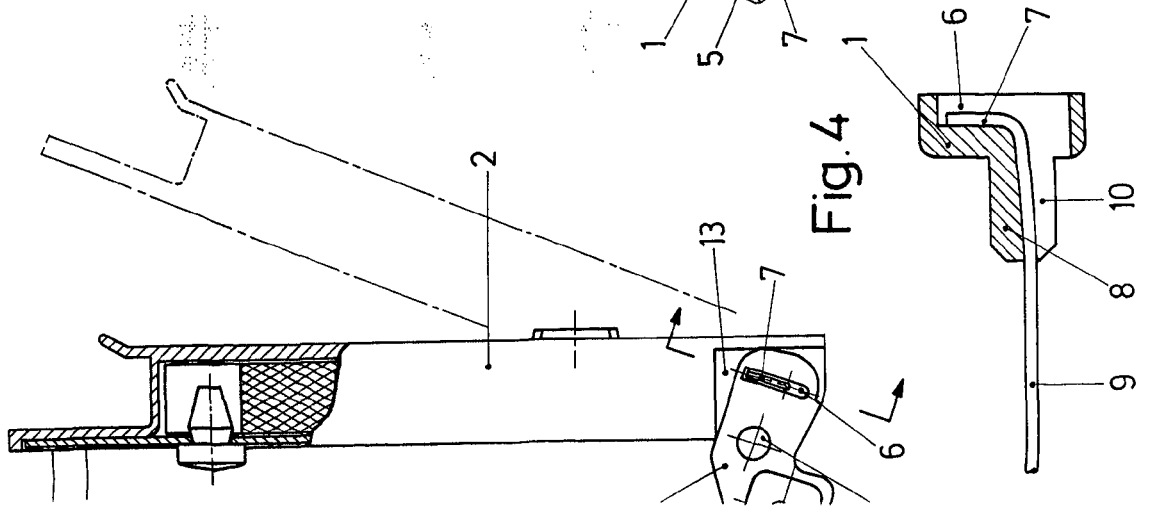
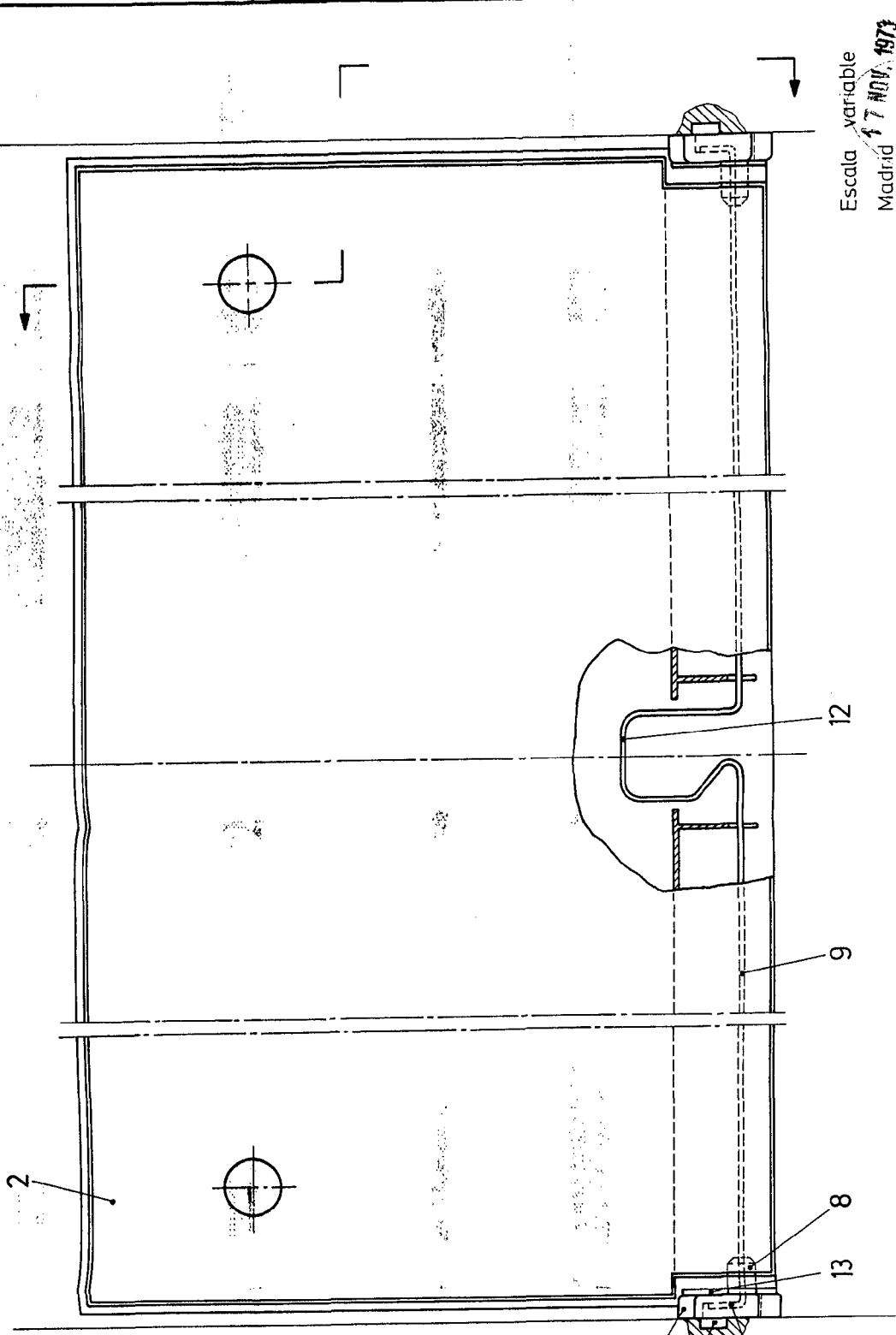


Fig. 4

Fig. 3



Escala variable

Madrid 7 NOV. 1973

El Agente Oficial

MARQUEZ FERNANDEZ DE PISABARON P.F.