

197615

17



197615

Int. No. A 46 B

MODELO
DE
UTILIDAD

por "CEPILLO PERFECCIONADO", a favor de Don MIGUEL LLORENS GILI, de nacionalidad española, con domicilio en BARCELONA, calle de la Jota, 13-15.

= . =

MEMORIA DESCRIPTIVA

El presente modelo de utilidad se refiere a un cepillo perfeccionado.

- 5. En la invención se ha ideado un cepillo el cual presenta unas peculiaridades que lo hacen ventajosamente práctico con respecto a otras relaciones conocidas en el mercado y destinadas para usos análogos. Estas mejoras se refieren de una manera concreta a los medios de fijación de las cerdas integrantes del cepillo, así como el proveer a los haces de las referidas cerdas de una cerda central de mayor grosor que coadyuva a una mejor función limpiadora.
- 10.

En líneas generales, el cepillo objeto de la presente invención comprende un elemento de soporte rígido para los



conjuntos de haces de cerdas. Este soporte presenta en una de sus superficies, unos medios de anclaje de los referidos haces, constituidos dichos medios por una pluralidad de cavidades dispuestas según filas y columnas.

5. Cada una de dichas cavidades recibe al haz respectivo de cerdas, el cual se dispone doblado en U, de manera que la base de dicha U es la que se aloja en la antedicha cavidad, siendo retenida en la misma. Entre dichas cerdas se dispone una cerda central, de mayor grosor y de igual longitud que las restantes, la cual presenta su extremo superior libre, enrasado con las cerdas integrantes del haz, mientras que el extremo inferior se prevé doblado para su inserción en la cavidad común del soporte rígido mencionado.

10. Con el fin de facilitar la explicación, se acompaña a la presente memoria descriptiva de una lámina de dibujos en la que se ha representado un caso de realización que se cita a título de ejemplo.

En los dibujos:

15. La figura 1, corresponde a una vista parcial en perspectiva del cepillo, según el modelo.

20. La figura 2, muestra un detalle en sección de un haz de cerdas.

25. Haciendo referencia a las figuras, se aprecia en su realización un cepillo integrado por un soporte rígido -1-, configurativo del cuerpo del cepillo, el cual presenta en una de sus superficies -2-, una pluralidad de orificios -3-, alineados en filas y columnas, y operativamente dispuestos para constituir los medios de retención de los haces de cerdas -4-.

30. Las haces de cerdas -4-, se encuentran doblados por su zona media, formando un trazado en U, siendo la referida zona



media la que se incluye en el orificio -3-, correspondiente.

Entre los elementos integrantes del haz -4-, se prevé una cerda -5- de mayor grosor y menor flexibilidad, la cual presenta su extremo superior libre enrasado con las cerdas circundantes, mientras que su extremo inferior -6- se encuentra doblado, con fines a una correcta fijación.

5.

El modelo, dentro de su esencialidad, puede ser llevado a la práctica en otras formas de realización que difieran en detalle de la indicada a título de ejemplo en la descripción y a las cuales alcanzará igualmente la protección que se recaba. Podrá, pues, construirse en cualquier forma y tamaño, con los materiales más adecuados, por quedar todo ello comprendido en el espíritu de las reivindicaciones.

10.

= . =

15.

N O T A

Descrito el objeto y utilidad de la presente invención, lo que se declara como no divulgado ni practicado en España, comprende las siguientes reivindicaciones:

20.

1ª.- Cepillo perfeccionado, caracterizado esencialmente por el hecho de comprender un soporte rígido configurativo del cuerpo del mismo, el cual presenta en una de sus superficies una pluralidad de orificios destinados para recibir y retener a los haces de cerdas, cuyas haces se prevén doblados por su parte media en U, de manera que formen dos ramas de

25.

igual longitud, siendo la base de la referida U la parte incluida en el orificio de retención correspondiente, y previniéndose entre las cerdas constitutivas de cada haz, una cerda central de mayor grosor y menor flexibilidad, la cual presenta su extremo superior libre, enrasado con las cerdas adyacen-

30.

11.73

- 4 -

197615 17



tes del haz, mientras que su extremo inferior se encuentra doblado con fines a una correcta fijación.

2ª.- Cepillo perfeccionado.

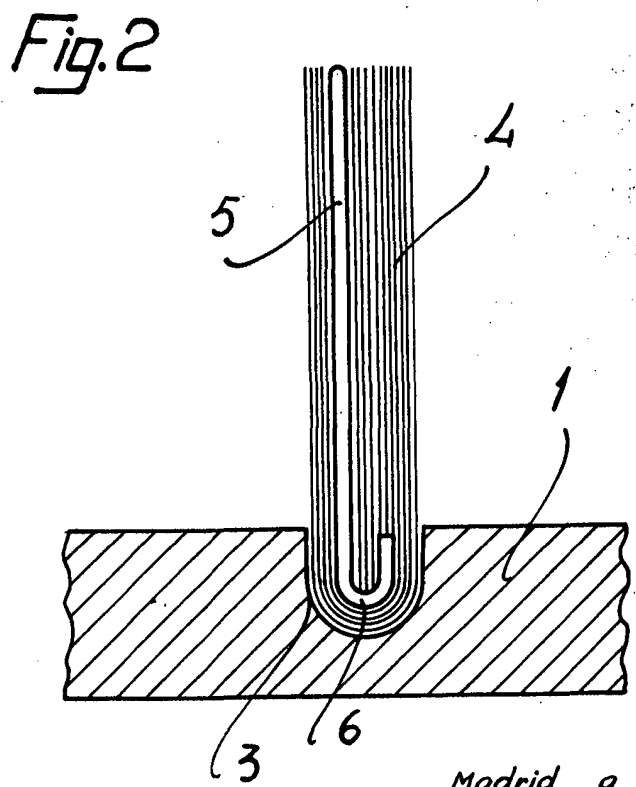
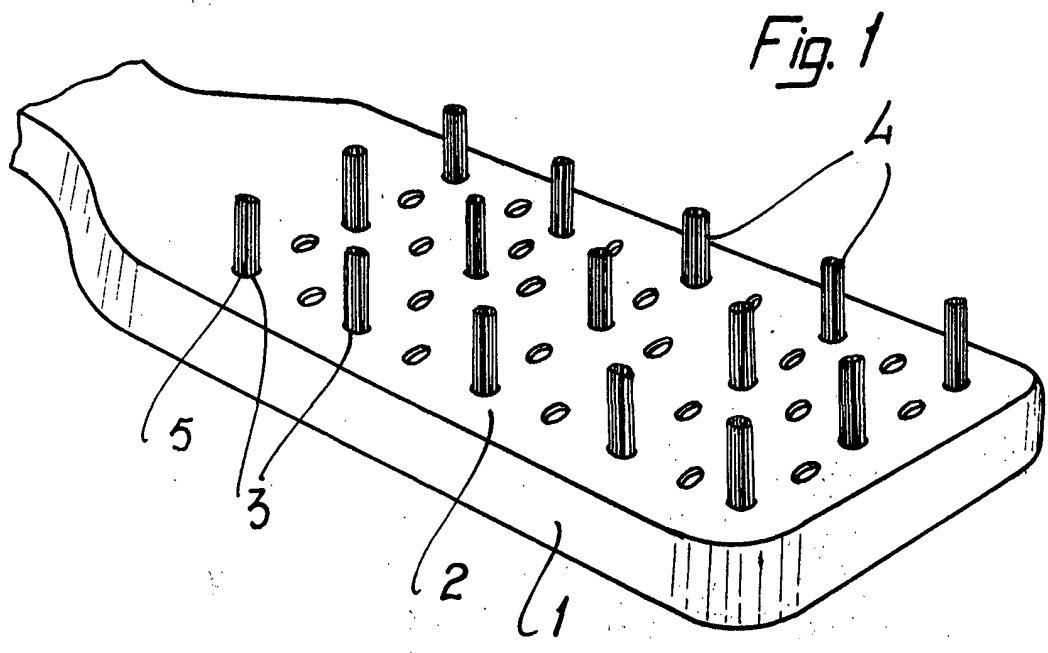
5. Según se describe y reivindica en la presente memoria descriptiva que consta de cuatro hojas foliadas y escritas a maquina por una sola de sus caras, acompañadas de los dibujos reglamentarios.

Madrid, a 17 NOV. 1973

p. a.

JAIME ISERN

P. P.



Madrid, a 17 NOV. 1973
p.a.

JAIME ISERN
P. P.