



197592

197592

PATENTE DE INVENCION

por 20 años

por "UNOS PERFECCIONAMIENTOS EN LAS AMPLIADORAS FOTOGRAFICAS", a favor de D. Domingo Mampel Castel, de nacionalidad española, domiciliado en Barcelona, Cerdeña, 470.

=====

MEMORIA DESCRIPTIVA

El recurrente ha ideado y puesto en ejecución práctica unos perfeccionamientos en las ampliadoras fotográficas que por ser fruto de una dilatada experiencia en la construcción de esta clase de aparatos estima que

- 5. reúnen unas condiciones técnicas que indudablemente apreciarán cuantos se dedican al arte o industria fotográfico ya sean profesionales, artistas o simples aficionados, pues dicha ampliadora puede ampliar negativos de 24x36 y 6 x9.

- 10. Por ser estos perfeccionamientos nuevos y de su propia invención, el recurrente solicita que se le garan-



tice en su propiedad y explotación exclusiva mediante la concesión de la Patente de invención a que se refiere la presente memoria descriptiva.

15. Para mayor precisión y claridad expositiva, nos referimos a continuación a los dibujos que, a título de ejemplo se adjuntan a esta memoria. Debe hacerse constar explícitamente que dentro del ámbito de las características de los perfeccionamientos que vamos a describir será variable a los efectos de la Patente que se solicita todo cuanto no afecte, altere, cambie o modifique su esencialidad.

25. Según los perfeccionamientos ideados las ampliadoras constarán de un capaz tablero horizontal -1- que sirve de mesa de trabajo y de apoyo al chasis de la fotografía, papel o clisé que ha de recibir la impresión ampliada. Sirve además esta mesa de pedestal de sujeción y apoyo a todos los elementos de la ampliadora, sirve, por tanto, para la sujeción de una placa -2-, para el anclaje de dos columnas verticales y paralelas -3- que sirven de guía y sostén de la lámpara y objetivos. La misma placa de anclaje -2- presenta unas charnelas posteriores -4-, centradas con el plano de simetría perpendicular al de los ejes de las dos columnas -3- para articular una guía inclinada -5- para el contrapeso -6- con el que se equilibra el peso de la lámpara y objetivos. Esta guía -5- se articula por su parte superior con una pluma o travesaño superior -7- que, articulada en la parte superior de las columnas -3-, sirve de apoyo a los ejes de giro de dos poleas de garganta -8- con las que se guía el cable -9- de enlace dispuesto entre el contrapeso -6- y el soporte o escuadra -10- que sostiene al dispositivo óptico.

El soporte -10- queda resuelto con una doble escua-



45. dra rígida a la que se fija la placa -11- que sostiene a la pantalla -12- por su base y boca inferior y otra placa -13-, con escuadra lateral -14- que paralela a la primera sirve con aquella de guía para los chasis portanegativos que interese ampliar.

50. La pantalla -12- es cerrada, fusiforme, con doble fondo proyector y orificios superiores -15- de ventilación; contiene en su interior una potente lámpara eléctrica conectada al cordón flexible -16- del enchufe -17- y de su interruptor -18.

55. La placa inferior -13- con escuadra lateral -14- presenta dos alas laterales -19- con sus bordes libres levantados a modo de bandejas para servir de depósitos de los negativos ya proyectados y a proyectar. Ajustado a la abertura de esta placa inferior -13- se coloca un fuelle -20- de enfoque terminado en otra placa -21- sostenida por un soporte -22- guiado por otras dos columnas o guías verticales -23- suspendidas de la propia doble escuadra principal -10-. Esta placa soporte -22- sostiene además una tablilla de desplazamiento a derecha e izquierda donde van colocados los objetivos para los negativos 24 x 36 y 6 x 9 y sostiene también un écran rojo -24-.

60. La solución para regular el enfoque consiste en un eje horizontal -25- con dos manecillas laterales -26- y dos poleas acanaladas que hacen avanzar o retroceder a sendos cables -27- unidos al soporte placa inferior del fuelle haciéndolo subir o bajar. Unos tornillos tensores -28- aseguran la correcta tensión y eficacia de estos cables.

70. N O T A.

75. Se reivindica como objeto de esta Patente de invención:

1.- Unos perfeccionamientos en las ampliadoras fotográ-



80. ficas, que se caracterizan por sostener y guiar a todo el sistema óptico, específico de estas máquinas por dos columnas verticales ancladas y fijas sobre un amplio tablero donde se apoyan y manipularán los chasis de las ampliaciones, por compensar el peso propio del sistema óptico por un contrapeso guiado por una tercera columna inclinada articulada con el tablero y un travesaño o pluma superior articulado con las primeras columnas y en el
85. cual se localizan las poleas de garganta que enlazan el contrapeso con el sistema óptico.
- 2.- Los propios perfeccionamientos de la reivindicación anterior, caracterizados por el hecho de que la pantalla para la lámpara preferentemente fusiforme, se dota con doble fondo para reflexión y refrigeración, se dispone con su
90. eje vertical, se sostiene por una placa horizontal perforada inferior, fija y solidaria con una doble escuadra rígida guiada por las dos columnas verticales ya citadas.
- 3.- Los propios perfeccionamientos de las reivindicaciones anteriores, caracterizados por el hecho de que los chasis portanegativos se guían entre la placa de sostén inferior
95. de la pantalla y otra placa paralela a ella y situada debajo con la cual se fija un fuelle que resuelve el enfoque del sistema óptico.
100. 4.- Los propios perfeccionamientos de las reivindicaciones anteriores, caracterizados por el hecho de que el fuelle de enfoque se extiende o pliegue por el movimiento vertical en uno u otro sentidos de otra placa perforada inferior accionada por cables y guiada por dos columnas verticales
105. propias suspendidas de la doble escuadra que sostiene a la pantalla.
- 5.- Los propios perfeccionamientos de las reivindicaciones anteriores, caracterizados por el hecho de que el mecanismo para dar movimiento a los cables que accionan al fuelle



110. consista en un eje horizontal de giro con un par de poleas para los cables, dos manecillas de mando laterales, todo ello simétrico respecto al eje óptico del aparato, estando previstos dos tornillos tensores uno para cada cable.

6.- Los propios perfeccionamientos de las reivindicaciones anteriores, caracterizados por el hecho de que la placa inferior y móvil del fuelle, sostiene a una tablilla de desplazamiento a derecha e izquierda donde van colocados los objetivos para los negativos 24 x 36 y 6 x 9 y sostiene también un ecran rojo.

120. Sean cuales fueren las circunstancias que concurren con la esencialidad de la Patente de invención definida en las anteriores reivindicaciones, cual objeto es:

7.- "UNOS PERFECCIONAMIENTOS EN LAS AMPLIADORAS FOTOGRAFICAS".

125. Consta la presente memoria de cinco hojas foliadas, mecanografiadas por una sola cara y del dibujo unido a la misma.

Barcelona diez y nueve de abril de mil novecientos cincuenta y uno.

P. A. de D. Domingo Mampel Castel,

L. DURÁN
P. P.

197592



Fig. I
197592

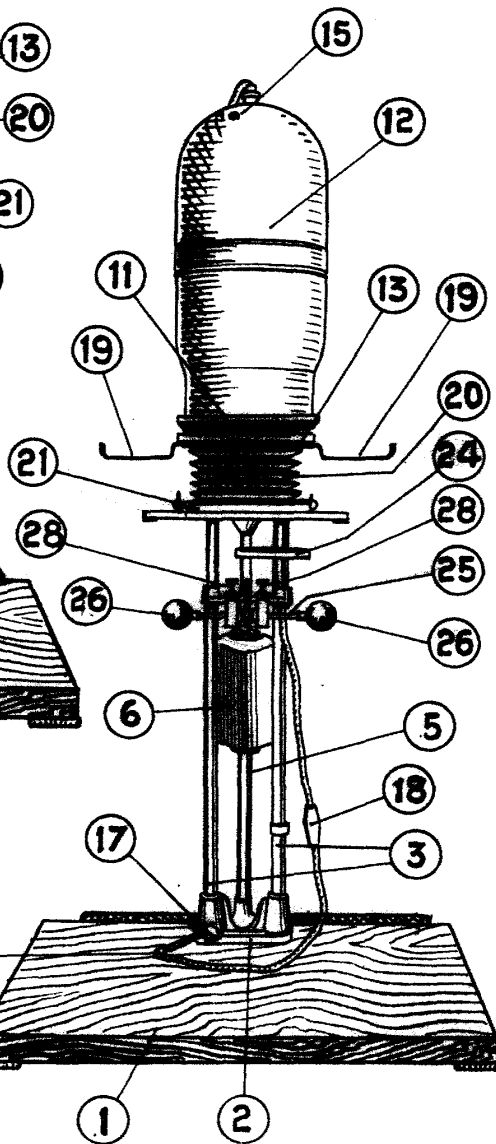
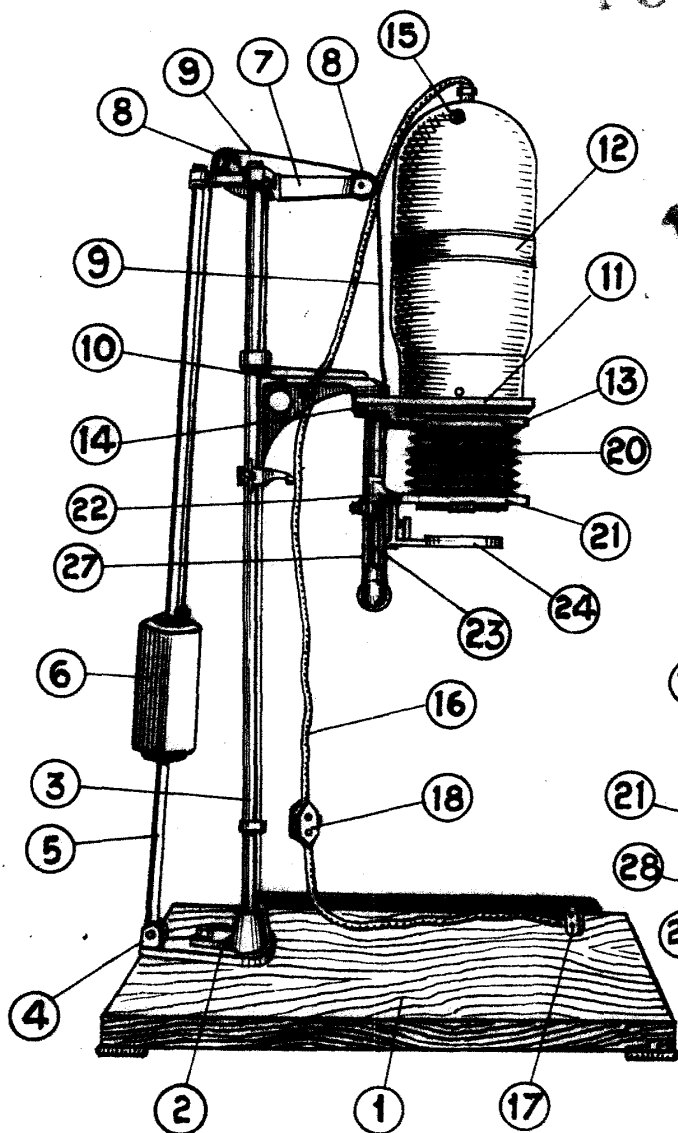


Fig. II

MARQUE DE PATENTE

[Handwritten signature]

ESCALA VARIABLE