

18810



197585

Int. Cl. B 25 B

NUMERO 197.585

# MEMORIA DESCRIPTIVA

correspondiente a la solicitud de concesión de un...

MODELO DE UTILIDAD

SOLICITANTE: D. FRANCISCO PANERA MENDIETA

RESIDENCIA: Ctra. Nueva de Bolueta, 6 BILBAO-4

ENUNCIADO: CHINCHETA PERFECCIONADA.

Prioridad: Patente ..... n.º ..... del .....



197585

1 El Estatuto vigente sobre Propiedad Industrial, de  
26 de Julio de 1929, en su texto refundido publicado el 30  
de Abril de 1930, establece los caracteres de patentabili-  
5 objeto obtener ventajas sobre lo ya conocido, admitiendo  
por consiguiente como patentables, las nuevas máquinas, a-  
paratos, instrumentos, procesos de fabricación, etc. La am-  
plitud de conceptos previstos como patentables, ha llevado  
al legislador a aclarar (Artº. 46) que la enumeración con-  
10 tenida en dicho cuerpo legal es puramente enunciativa y no  
limitativa, haciéndola extensiva incluso a los descubrimien-  
tos de tipo científico (Artº. 47).

15 El Decreto de 26 de Diciembre de 1947, recogiendo  
la Orden de 18 de Noviembre de 1935, confirma el criterio  
legal de que también serán patentables los instrumentos, ob-  
jetos, o partes de los mismos, que aporten a la función a  
que son destinados, un beneficio o efecto nuevo, y en defi-  
nitiva que constituyan una mejora sustancial sobre lo ante-  
riormente conocido.

20 Pues bien, a tenor de lo expuesto, y en base al ar-  
ticulado que recoge los conceptos expresados, debe conside-  
rarse, que la invención a que se refiere la presente memo-  
ria, constituye una novedad industrial, con características  
y ventajas que la hacen merecedora del privilegio de explo-  
25 tación exclusiva que por ella se solicita, premiando así  
los méritos de quien aporta a la industria del país una me-  
jora efectiva y precisamente comprendida entre las enuncia-  
das por la Ley como patentables. (Arts. 46 y 47 en relación  
con el 171, en su nueva redacción afectada por la Orden de  
30 18 de Noviembre de 1.935).

197585



1 La presente invención, según se expresa en el  
enunciado de esta memoria descriptiva, se refiere a una  
chincheta que ha sido considerablemente perfeccionada en  
algunos aspectos fundamentales en orden a mejorar su uti-  
5 lidad y eficacia.

Básicamente se trata de una chincheta, especial-  
mente utilizable en tapicería, que ofrece la particulari-  
dad de que los bordes de su cabeza puedan llegar a incrus-  
tarse en el elemento tapizador, consiguiéndose de esta -  
manera una mejor actuación de la chincheta.

10 Esta circunstancia no se da en las chinchetas  
normalmente utilizadas, por cuanto tales chinchetas pre-  
sentan una configuración circular de sus cabezas.

15 Por otra parte, y a pesar de que la cabeza de  
la chincheta de la solicitud (sus bordes) llegue a incrus-  
tarse en la tapicería, en todo momento quedará un pequeño  
hueco en sus esquinas para precisamente, ser posible la  
aplicación de un elemento extractor, lo que tampoco suce-  
de en las chinchetas convencionales.

20 Para complementar la descripción que seguida-  
mente se va a realizar y con el fin de ayudar a la mejor  
comprensión de las características del invento, se acompa-  
ña a la presente memoria descriptiva, formando parte inte-  
grante de la misma, un juego de planos donde se representa  
lo siguiente:

25 **Figura 1a.-** Corresponde a una vista en alzado  
longitudinal de la chincheta perfeccionada que constituye  
el objeto de la presente invención.

30 **Figura 2a.-** Representa una vista en planta su-  
perior de la chincheta perfeccionada que nos ocupa.

197585



1  
5  
10  
15  
20  
25  
30

Figura 3ª.- Esta ilustración refleja la actuación de la chincheta sobre un elemento de tapicería. Como puede apreciarse los cantos ligeramente achaflanados de su cabeza se incrustan lo suficiente como para ejercer una mejor retención del tapizado. Esto, no obstante permite la presencia de oportunos huecos, originados en la conjunción de los planos arqueados que dan forma a la cabeza, a través de los cuales es posible la extracción de la chincheta.

Por último la figura 4ª corresponde a una vista en perspectiva de la chincheta, objeto de la invención tiene por objeto esta figura resaltar lo anteriormente expuesto, es decir, la particularidad que la misma ofrece de ser posible y fácil su extracción mediante la aplicación de, por ejemplo, un destornillador, en los huecos determinados por los planos de su cabeza.

Como puede observarse a tenor de los planos comentados, la chincheta perfeccionada a que se refiere la presente memoria se constituye a partir de una cabeza 1 conformada por una plaquita 2, preferentemente de planta cuadrangular, la cual, solidarizada inamoviblemente a la punta o clavo 3, presenta sus cuatro lados proyectados en aletas 4 divergentes hacia la zona punzante 5 de la chincheta.

Las citadas aletas 4, unidas e iguales entre sí, ofrecen sus cantos libres 6 acusadamente arqueados hacia afuera determinando una ondulación periférica de la cabeza 1.

Esta estructuración de la cabeza 1 tiene por objeto originar los huecos 7 que, junto al ligero biselado 8 presente en los cantos libres 6, dan lugar a las siguien-





197585

1

Hecha la descripción a que se refiere la memoria que antecede, es preciso insistir en que los detalles de realización de la idea expuesta, pueden variar, es decir, que pueden sufrir pequeñas alteraciones, basadas siempre en los principios fundamentales de la idea, que son en esencia los que quedan reflejados en los párrafos de la descripción hecha. En efecto, el Artículo 48 del Estatuto vigente sobre Propiedad Industrial, establece como no patentables, en su apartado tercero, "los cambios de forma, dimensiones, proporciones y materias de un objeto ya patentado" fijando así el criterio del legislador en el sentido de que patentada una idea que pueda dar lugar a una realidad práctica e industrializable, nadie podrá apoyarse en ella para, a pretexto de haber introducido ligeras modificaciones, presentarla como nueva y propia.

5

10

15

Este principio, en cuanto al alcance de la protección del objeto patentado se refiere, se halla confirmado por numerosas Sentencias del Tribunal Supremo, y entre ellas, como más terminantes, en las de fechas 16 de octubre de 1954, 23 de enero de 1959, 20 de marzo de 1964 y otras.

20

Establecido el concepto expresado, en cuanto a la amplitud que debe darse a la protección solicitada, se redacta a continuación la Nota de Reivindicaciones, de acuerdo con lo que se establece en el último párrafo del apartado tercero del Artículo 100 de la Ley, sintetizando así las novedades que se desean reivindicar:

25

#### NOTA DE REIVINDICACIONES

En resumen, el privilegio de explotación exclusiva que se solicita, recaerá sobre las reivindicaciones siguientes:

30

197585



1  
5  
10  
15  
20  
25  
30

1.- CHINCHETA PERFECCIONADA, que siendo de especial aplicación en tapicería, esencialmente se caracteriza porque su cabeza viene determinada por una plaquita preferentemente de planta cuadrada, la cuál, solidarizada inamoviblemente a la punta o clavo, presenta sus cuatro lados proyectados en aletas divergentes hacia la zona punzante de la chincheta, cuales aletas, unidas e iguales - entre sí, ofrecen sus cantos libres acusadamente arqueados hacia afuera para determinar una ondulación periférica de la cabeza propiamente dicha, con la particularidad de que en tales cantos ondulados o arqueados se ha practicado un ligero biselado que origina una zona viva o de relativo corte de la referida cabeza.

2.- Se reivindica por último como objeto sobre el que ha de recaer el modelo de utilidad que se solicita: CHINCHETA PERFECCIONADA.

Todo conforme queda descrito y reivindicado en la presente memoria descriptiva que consta de siete páginas mecanografiadas y dibujos adjuntos.

Madrid, 15 Noviembre 1.973

BERNARDO UNGRIA  
P.P.



1973

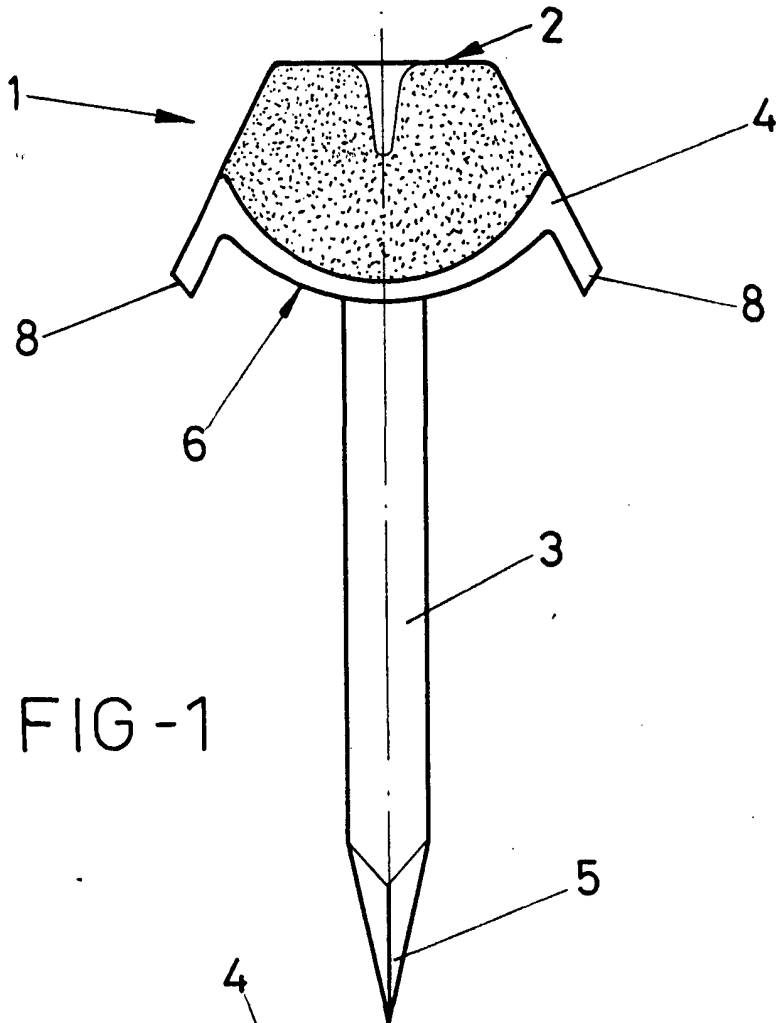


FIG - 1

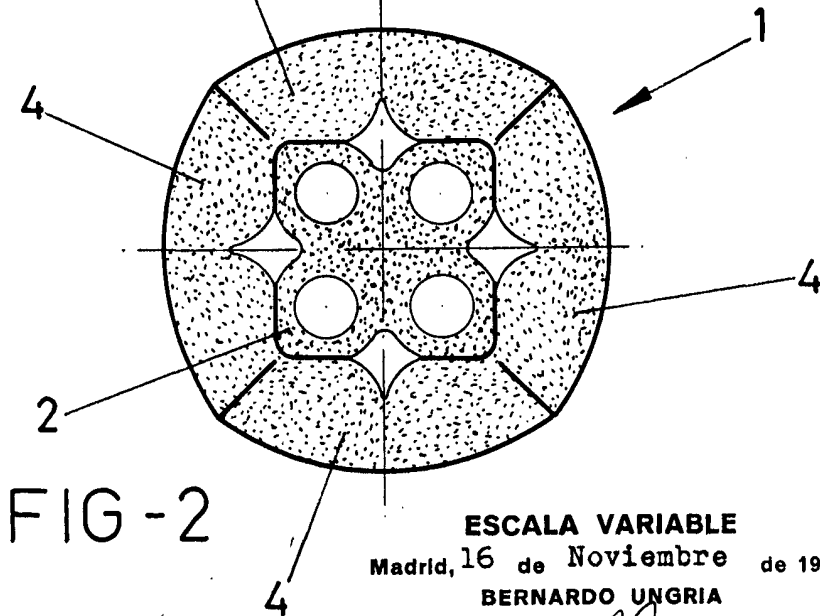


FIG - 2

ESCALA VARIABLE  
Madrid, 16 de Noviembre de 1973  
BERNARDO UNGRIA  
P. P.

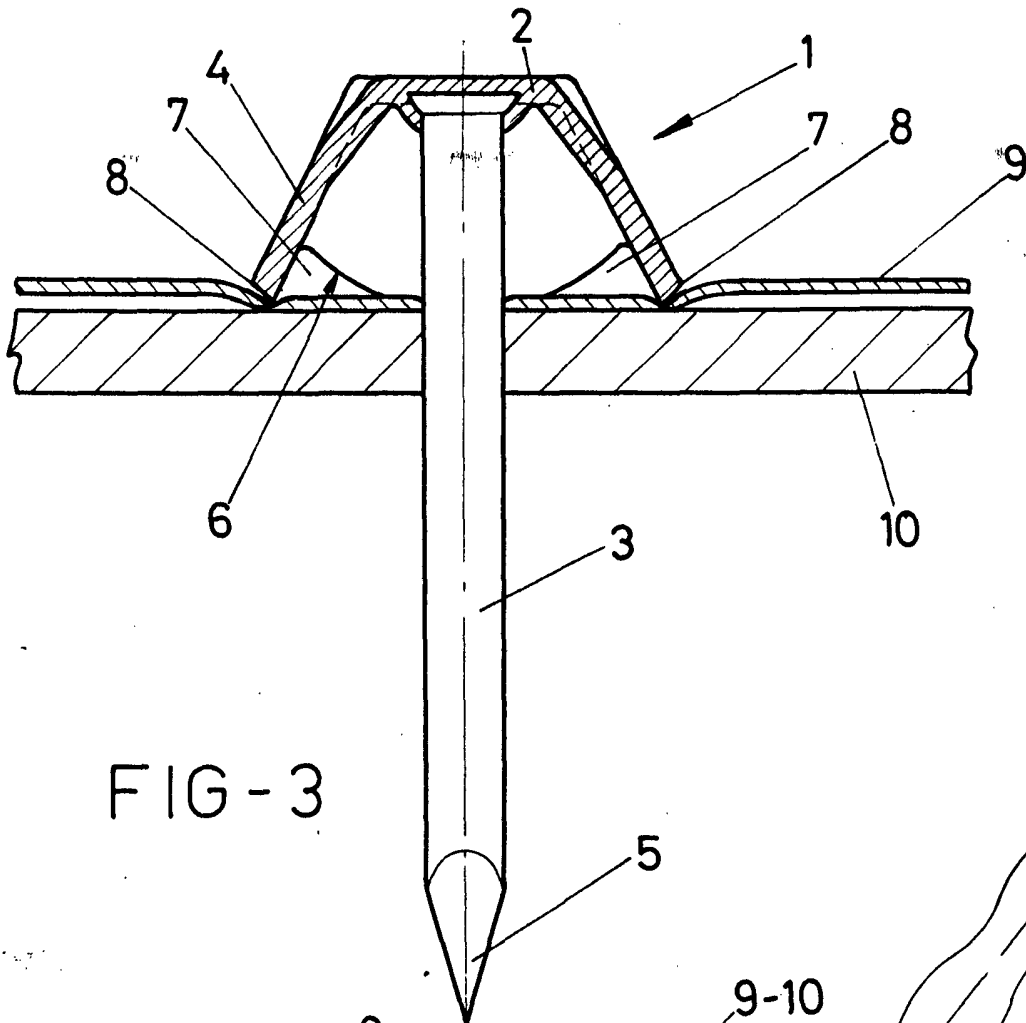


FIG-3

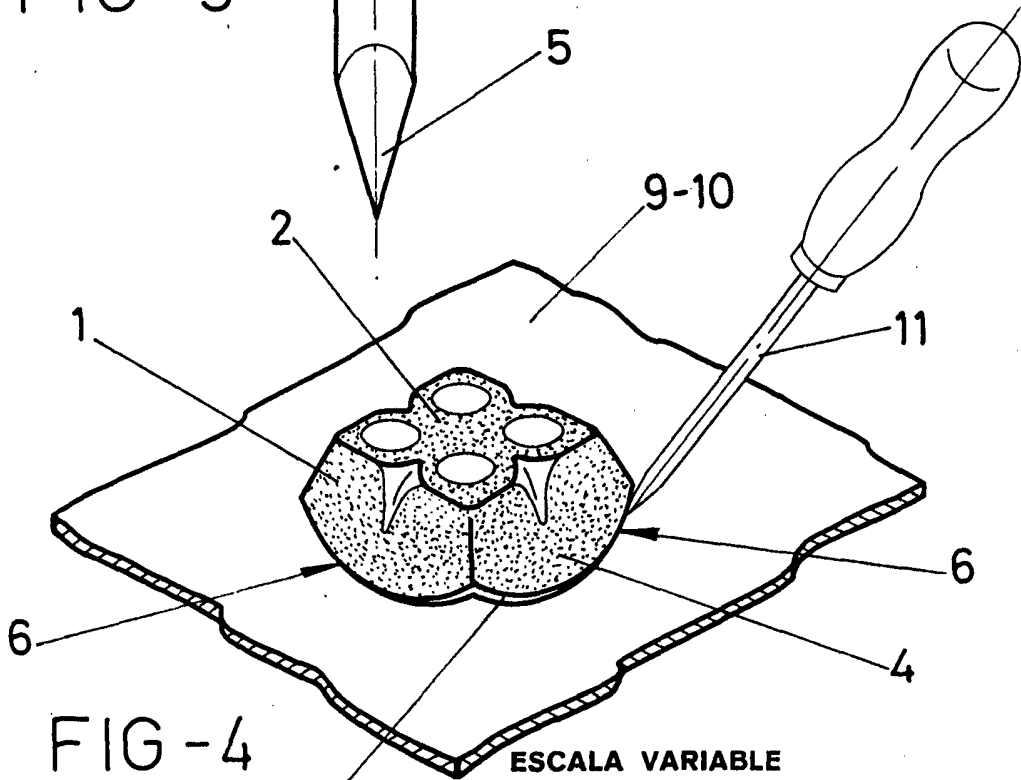


FIG-4

ESCALA VARIABLE

Madrid, 16 de Noviembre de 1973

BERNARDO UNGRIA

P. P.