

197575

197575

Int	A 63 H
-----	--------



10/17

MEMORIA DESCRIPTIVA

**DECLASIFICADO**

Correspondiente a la solicitud de registro de Modelo de Utilidad que, por veinte años, se solicita para todo el territorio nacional a favor de la firma BERENGUER HERMANOS, S.A., de nacionalidad española, residente en ONIL (Alicante) Avda. José Antonio núm. 78, - - - - -

p o r

"OJOS PARA MUÑECOS"

El Modelo de Utilidad a que se refiere la presente Memoria, se destina a garantizar la explotación y la propiedad exclusivas, en todo el territorio nacional, de unos ojos para muñecos.

5

Los ojos que vamos a presentar presentan la novedad de que, siendo independientes el uno del otro, pueden dirigir la vista en todas las direcciones; tienen un movimiento uni



197575

10 versal y, después de las variaciones motivadas por la agi-  
tación del muñeco al que vayan incorporados, terminan diri-  
giendo la mirada hacia una misma dirección que no es otra  
que la del Norte magnético y que, por tanto, es infinita-  
mente variable con respecto a la posición relativa que ocu-  
pe el muñeco.

15 Están esencialmente constituidos por una esfera hueca -  
de color blanco que en su interior lleva convenientemente  
fijada una pastilla imantada, uno de cuyos polos tiende a  
dirigirse hacia el Norte magnético, como las agujas de las  
brújulas. En el exterior de esta esfera hueca y en posicio-  
nes diametralmente opuestas, van dibujadas, pintadas, etc,  
20 dos coronas circulares que imitan la niña del ojo y que, -  
según sea la posición relativa del muñeco con el Norte mag-  
nético, es una u otra la que queda a la vista en posición  
operante. Esta esfera hueca interior portadora de la pas-  
tilla imantada, va alojada dentro de una esfera exterior -  
25 de material transparente y la holgura entre ambas está ocu-  
pada por una pequeña cantidad de líquido incoloro que evi-  
ta todo contacto entre las superficies adyacentes de ambas  
y por tanto, todo roce que pudiera frenar los movimientos  
relativos entre las dos esferas.

30 Para facilitar el centrado del montaje del conjunto del  
ojo en la cabeza del muñeco, la esfera exterior transparen-  
te dispone de un saliente radial, de forma cilíndrica y de  
pequeña altura, que se destina a acoplar en una prolonga-  
ción cilíndrica y de pequeña altura de la cuenca o alvéolo  
35 semiesférico en el que se acopla y unifica por pegamento -  
el citado conjunto del ojo.

Es de destacar que la pastilla de material imantado, -

197575<sup>76</sup>



40 además de mantener la esfera interior dirigida en la dirección Norte magnético, actúa al mismo tiempo como contrapeso que impide los giros de la misma sobre un plano vertical, todo ello de manera tal que las dos fuerzas elementales que actúan sobre la repetida esfera interior son la fuerza de gravedad, que es contraria a los giros sobre plano vertical, y el magnetismo terrestre, que es contrario a los giros sobre plano horizontal. Por tal causa, todas las desviaciones que pueda realizar la repetida esfera interior al ser agitado o movido bruscamente el muñeco, son inmediatamente corregidas suavemente por las dos citadas fuerzas y la dicha esfera se coloca por sí sola en su posición de reposo.

55 Para mejor comprensión del objeto y sólo a título de ejemplo, se adjunta una hoja de planos en la que se ilustra la sección diametral de un ojo según el Modelo considerada por un plano vertical.

60 Sobre dicha hoja de planos podemos ver la esfera interior hueca -1-, de color blanco imitando el de la córnea del ojo y con dos coronas anulares de color oscuro delimitando dos zonas esféricas -2- que imitan por duplicado la niña del ojo y que están situadas en lugares diametralmente esféricos a fin de que una u otra de las dos se haga presente en uno u otro de los dos ángulos de 180° dentro de los cuales puede ser situado el muñeco con respecto al Norte magnético, en uno de los cuales el dicho Norte ocupa la posición teórica de los 90°.

65 En el interior de la esfera -1- y en la posición conveniente, va fijada la pastilla imantada -3-, que sirve de contrapeso y de la que el polo Norte tiende a dirigirse hacia el Norte magnético de la Tierra.

197575



70 El conjunto hermético de la esfera interior -1- va alojado en el interior de otra esfera hueca -4- de material transparente y la holgura que existe entre ambas está ocupada por un líquido incoloro -5- que no llena totalmente el hueco sino que deja una pequeña burbuja -6- destinada a absorber los cambios de volúmen debidos a los cambios de temperatura.

75 Por Ley natural de gravedad, en el conjunto del ojo la pastilla imantada -3- resulta situada en la parte inferior y en posición opuesta a la de la citada burbuja -6-. La fina capa que forma el líquido -5- forma la superficie de resbalamiento y evita todo roce entre las superficies adyacentes de las dos esferas -1- y -4-.

80 De la superficie exterior de la esfera transparente -4- sobresale radialmente un taco -7- de forma cilíndrica que actúa como centrador al acoplarse en una prolongación también cilíndrica del hueco semiesférico que presenta la cuenca del ojo o alvéolo semiesférico de la cabeza del muñeco en el que se unifica el ojo por medio de pegamento.

85 Son variables las circunstancias de tamaño, forma y material particularmente referidas a cada uno de los elementos que integran el conjunto, en el que podrá ser variado todo aquello que no suponga una alteración de la esencialidad del objeto expuesto en la pasada descripción, la cual deberá ser considerada en su más amplio sentido y no como una limitación de posibilidades de realización.

N O T A

95 EN RESUMEN: El Modelo de Utilidad que, por veinte años, se solicita para todo el territorio nacional, ha de recaer sobre las siguientes reivindicaciones:



100            1a.- "OJOS PARA MUÑECOS", que pueden dirigir la mirada  
 en todas las direcciones con respecto al muñeco que los  
 comprende, caracterizados porque cada uno de ellos compren  
 de una esfera interior hueca de color blanco imitando el  
 de la córnea del ojo y con dos coronas anulares de color  
 105            oscuro delimitando dos zonas esféricas que imitan por du-  
 plicado la niña del ojo y que están situadas en lugares  
 diametralmente opuestos a fin de que una u otra de las dos  
 se haga presente en uno u otro de los dos ángulos de 180º  
 dentro de los cuales puede ser situado el muñeco con res-  
 110            pecto al Norte magnético, en uno de los cuales el dicho  
 Norte ocupa la posición teórica de los 90º.

              c 2a.- "OJOS PARA MUÑECOS", según la reivindicación 1a,  
 caracterizados por el hecho de que, en el interior de la  
 esfera hueca y en la posición conveniente, va fijada una  
 115            pastilla imantada que sirve de contrapeso y de la que el  
 polo Norte, a imitación de la aguja de la brújula, tiende  
 a dirigirse hacia el norte magnético de la Tierra.

              3a.- "OJOS PARA MUÑECOS", según las anteriores reivindi-  
 caciones, caracterizados por el hecho de que el conjunto  
 120            hermético, de la esfera interior va alojado dentro de otra  
 esfera hueca de material transparente y la holgura existen-  
 te entre ambas está ocupada por una pequeña cantidad de  
 líquido incoloro que no llena totalmente el hueco sino que  
 deja una pequeña burbuja destinada a absorber los cambios  
 125            de volumen debidos a los cambios de temperatura.

              4a.- "OJOS PARA MUÑECOS", según las reivindicaciones -  
 anteriores, caracterizados por el hecho de que, de la super-  
 ficie exterior de la esfera transparente, sobresale radial-  
 mente un taco de forma cilíndrica que actúa como centra--  
 130            dor al acoplarse en una prolongación también cilíndrica -



197575

del hueco semiesférico que presenta la cuenca del ojo o al véolo semiesférico de la cabeza del muñeco en el que se unifica el ojo por medio de pegamento.

135 5a.- Por último, se reivindica como objeto sobre el que ha de recaer el Modelo de Utilidad que, por veinte años, - se solicita para todo el territorio nacional, - - - - -

p o r

"OJOS PARA MUÑECOS"

140 Todo conforme queda expresado en la presente Memoria - descriptiva, que consta de seis páginas, escritas a máquina por una sola cara, y dibujos que se acompañan.

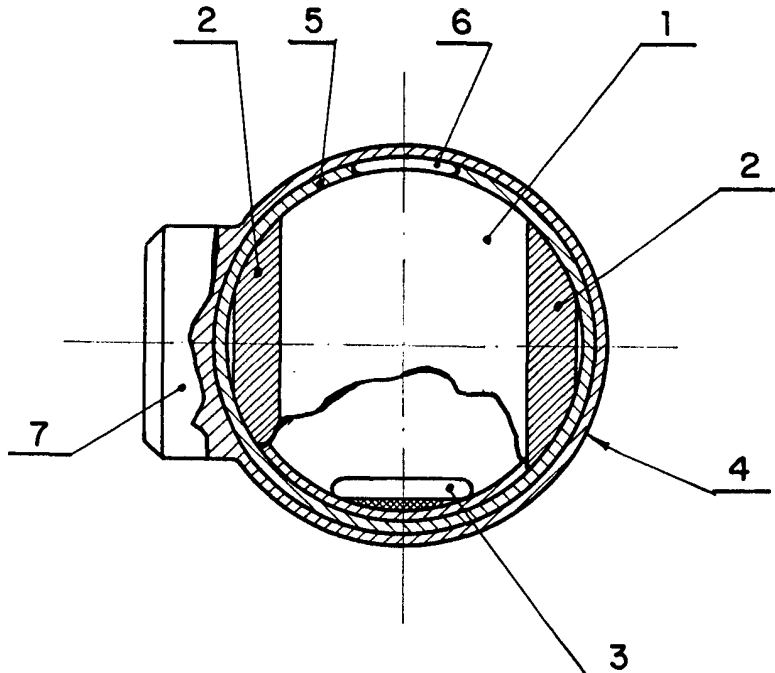
Madrid,, 16 de Noviembre de 1.973

P.A.,  
ANTONIO ARICHA  
P. P.

Firmado: JUAN GUÉRRERO

197575

16



Madrid a 16 NOV. 1973

P. A.

ANTONIO ARICHA  
P. P.

*Juan Guerrero*  
Firmado: JUAN GUERRERO

ESCALA VARIABLE