



197574

11

197574

Int. Cl. B 65 D

MEMORIA DESCRIPTIVA

=====

5. Correspondiente a la solicitud de registro de Modelo de Utilidad que, por veinte años, se solicita para todo el territorio nacional, a favor de Don Carlos Javier RIERA CORTES, de nacionalidad española, residente en Ronda General Mitre nº 63, - - - - -

p o r

"RECIPIENTE CONSERVADOR DE CUBITOS DE HIELO"

=====

10. El Modelo de Utilidad a que se refiere la presente Memoria, se destina a garantizar la explotación y la propiedad exclusivas, en todo el territorio nacional, de un recipiente conservador de cubitos de hielo.

15. Actualmente existen una nutrida variación de recipientes de este tipo previstos para contener los cubitos de hielo que han de ser mezclados con diversas clases de bebidas, todos los cuales son mejorados con el que es ob-

197574



jeto del presente Modelo por el hecho de que éste se forma con dobles paredes entre las que va colocada una materia granular aislante térmico que retrasa considerablemente la licuación de los citados cubitos de hielo.

5. El recipiente que presentamos puede adaptarse a diversas formas geométricas pero siempre a base de estar constituido por un recipiente interior que resulta comprendido dentro de un recipiente exterior dejando entre ambos un espacio periférico lateral e inferior que está relleno con una materia granular aislante tal como esferillas de polietileno expandido, viruta o gránulos de corcho o cualquier otra adecuada para el fin propuesto que es un obstáculo al intercambio de calor entre las paredes del recipiente interior y las del recipiente exterior. La embocadura superior del dicho recipiente está cubierta con una tapa amovible que, de manera preferida, está también dotada de doble pared y de relleno aislante entre ambas, pero que también puede ser de una simple pared sencilla que, cuando se construye con material transparente, deja ver el interior del recipiente y, con ello, la existencia de cubitos de hielo que se almacenan en el mismo.
- 10.
- 15.
- 20.

La presencia de la tapa de doble pared no es tan indispensable como la doble pared en las paredes y el fondo del recipiente por el hecho físico de que el aire que entor-  
na a los cubitos, fuertemente enfriado por el contacto con los mismos, adquiere un mayor peso y por ello se deposita en el fondo del recipiente, sin mezclarse con el aire más caliente que se sitúa en la parte superior y es expulsado del mismo.

- 25.
30. El resultado de esta disposición de dobles paredes con material antitérmico entre ellas es que los cubi-

197574



tos de hielo son conservados sin licuarse un espacio de tiempo muy superior al que se consigue con los recipientes que se utilizan actualmente para el mismo fin.

5- Además, el recipiente conservador según el Modelo resulta ser un utensilio de bajo precio de coste a causa del hecho de que puede ser construido enteramente con material plástico, transparente u opaco según se pretenda o no dejar a la vista el material de relleno que actúa de aislante.

10. Para mejor comprensión del objeto y solamente a título de ejemplo, se adjunta una hoja de planos en la que se representa la sección diametral en alzado de una realización práctica del objeto del Modelo, para la que se ha elegido una forma cilíndrica.

15. En dicha hoja de planos podemos ver que el recipiente conservador está esencialmente constituido por un recipiente interior -1- del que la embocadura superior está provista de una pestaña radial -2- cuyo borde descansa sobre el borde superior de un recipiente exterior -3- de formas semejantes, que comprende al anterior dejando entre ambos un espacio que está relleno con material granular aislante -4-.

20. El recipiente exterior presenta en su fondo una abertura cuyo borde está prolongado con una pestaña axial ascendente -5- contra la que se apoya el fondo del recipiente interior -1- sirviendo por ello de medio distanciador que mantiene la separación de los dos dichos fondos y que permite en consecuencia la realización con paredes de es-  
25. pesor reducido capaces de soportar el peso de los cubitos de hielo contenidos. El espacio central delimitado por la  
30. antedicha pestaña-distanciador -5- está parcialmente re-

197574



llenado con una determinada cantidad de granulos aislantes -4a- y ocluído por una tapa plana -6- que se fija de modo permanente por medio de un pegamento adecuado.

5. En la dicha hoja de planos ha sido tambien representada una tapa plana que se organiza de la siguiente manera: una caja invertida de poca altura -7-, provista en su centro de un saliente que oficia de asidero -8-, dispone de una pestaña axial descendente -9- que guarnece su periferia y cuyas dimensiones interiores son aptas para albergar con cierta holgura la pestaña radial -2- del recipiente interior, la cual es plana y se apoya en el doble fondo plano -10- que se fija permanentemente por medio de pegamento y que determina un espacio cerrado en el que se incluye una cierta cantidad de gránulos aislantes -4b-.
- 10.
15. Ya hemos dicho anteriormente que esta tapa puede carecer de doble fondo y estar construída con material transparente.

20. De la manera expresada, los cubitos de hielo que se disponen en el recipiente interior -1- se encontrarán perfectamente aislados térmicamente de las temperaturas exteriores al recipiente conservador.

25. Son variables las circunstancias de tamaño, forma y material particularmente referidas a cada uno de los elementos que integran el conjunto, en el que podrá ser variado todo aquello que no suponga una alteración de la esencialidad del objeto expuesto en la pasada descripción la cual deberá ser considerada en su más amplio sentido y no como una limitación de posibilidades de realización.

N O T A

197574



Descrito el objeto y utilidad de la presente invención, lo que se declara como no divulgado ni practicado en España, comprende las siguientes reivindicaciones:

5. 1ª.- Recipiente conservador de cubitos de hielo, caracterizado por el hecho de estar térmicamente aislado esencialmente en su periferia lateral e interior por estar constituido por un recipiente interior del que la embocadura superior está provista de una pestaña radial cuyo borde descansa sobre el borde superior de un recipiente exterior de formas semejantes, que comprende al anterior dejando entre ambos un espacio que está relleno con un material granular aislante.

15. 2ª.- Recipiente conservador de cubitos de hielo, según la reivindicación 1ª, caracterizado por el hecho de que el recipiente exterior presenta en su fondo una abertura cuyo borde está prolongado con una pestaña axial ascendente contra la que se apoya el fondo del recipiente interior, sirviendo por ello de medio distanciador que mantiene la separación de dichos fondos que, así pueden ser de espesor reducido, el espacio central delimitado por la cual pestaña-distanciador está parcialmente relleno con una determinada cantidad de gránulos aislantes y ocluido por una tapa plana que se fija de modo permanente por medio de un pegamento adecuado.

25. 3ª.- Recipiente conservador de cubitos de hielo, según las reivindicaciones anteriores, caracterizado por el hecho de que la embocadura superior se cubre con una tapa plana que, de manera preferida, se compone de una caja invertida de poca altura, provista en su centro de un saliente que oficia de asidero, que dispone en su periferia de una pestaña axial descendente cuyas dimensiones in-

197574



5. teriores son aptas para albergar con cierta holgura la pes-  
taña radial del recipiente interior, la cual es plana y  
se apoya bien en el fondo de la tapa, bien en un doble  
fondo, tambien plano, que se fija de modo permanente por  
medio de pegamento y que determina un espacio cerrado en  
el que se incluye una cierta cantidad de gránulos aislan-  
tes.

4a.- RECIPIENTE CONSERVADOR DE CUBITOS DE HIELO.

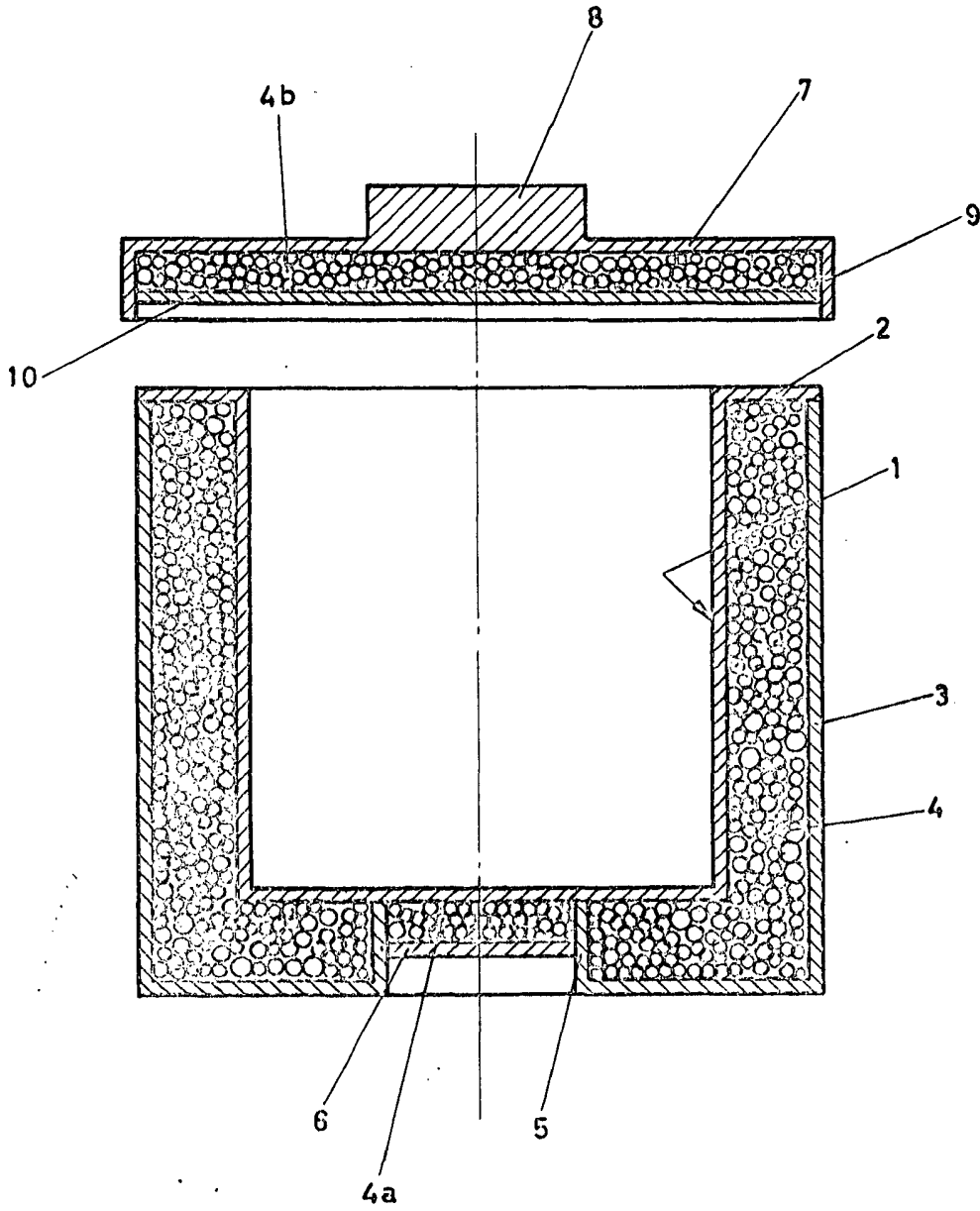
10. Según se describe y reivindica en la presente  
Memoria descriptiva que consta de seis hojas foliadas y  
escritas por una sola cara y acompañada de una hoja de di-  
bujos.

Madrid, a 16 de Noviembre de mil nove-  
cientos setenta y tres.

P.A.,



197574



Madrid 16 Noviembre 1973  
P.P.

Escala variable