

197573

197573



Int. Cl.²: E05D

MEMORIA DESCRIPTIVA

correspondiente a la solicitud de concesión de un.....

MODELO DE UTILIDAD

SOLICITANTE: ERNAI S.L., de nacionalidad
española

RESIDENCIA: Polígono Industrial.-ZARAUZ

(Guipúzcoa)

ENUNCIADO: "DISPOSITIVO DE SUJECION EN

CIERRE DE BISAGRAS"

Prioridad: Patente..... n.º..... del.....



197573

1

La presente memoria descriptiva, tiene como fin la declaración del objeto sobre el que ha de recaer el privilegio de explotación industrial y comercial exclusivo en el territorio nacional de un Modelo de Utilidad de acuerdo con la vigente Legislación sobre Propiedad Industrial que, como el enunciado indica, se trata de "DISPOSITIVO DE SUJECION EN CIERRE DE BISAGRAS".

5

10

El presente modelo hace referencia a un dispositivo de sujeción que ha sido perfeccionado en sus características de tal modo que le permiten ser ventajosamente utilizado para fijar el cierre de bisagras prescindiendo con él de los clásicos imanes de cierre entre puerta y marco.

15

20

Para ello consta de una pletina ahorquillada en "V" que tiene los extremos de sus alas enclavados en la pared del cuerpo cazoleta de la bisagra, quedando por dentro de esta y frente al cuadrilátero de articulación de la cazoleta con el brazo en la constitución por una de sus alas de una rampa contra la que choca un punto del brazo de bisagra viendose retraida elásticamente para luego recuperarse empujando al brazo que así es obligado a llegar a su posición límite o de cierre de la bisagra.

25

Particularmente el extremo de enclavamiento del ala en rampa va apoyado en el fondo de la cabeza y engatillado en la pared mediante unos dientes; el extremo del otra ala va insertado simplemente en un regreusamiento de la embocadura de la cazoleta.

30

Para comprender mejor la naturaleza del invento en el plano adjunto hacemos una representación esquemática de su utilización, no siendo en absoluto limita-

378

197573

1 tiva y susceptible por ello de las modificaciones accesorias que no alteren las características esenciales.

5 La figura 1 muestra en vista de alzado a la pletina elástica en "V" de nuestro dispositivo de sujeción en cierre de bisagras.

La figura 2 es una vista en planta de la pletina elástica en "V" donde se ve una de sus alas en rampa y el extremo de inserción de ésta.

10 La figura 2 es la otra vista en planta de la pletina viéndose su otra ala y el extremo de engatillado de ésta.

Las figuras 4 y 5 muestran cómo van enclavados los extremos de las alas de la pletina en la pared de la cazoleta de la bisagra.

15 La figura 6 muestra como va incorporada la pletina al cuerpo cazoleta.

En ellas se anotan las siguientes particularidades:

- 20
- 1.- Pletina ahorquillada en "V"
 - 2.- Ala
 - 3.- Ala
 - 4.- Pestaña de engatillado
 - 5.- Pestaña de engaste
 - 6.- Cuerpo cazoleta de bisagra
 - 7.- Fondo
 - 8.- Pared
 - 9.- Regruesamiento
 - 10.- Brazo de bisagra
 - 11.- Cuadrilatero articulado
 - 12.- Vértice o saliente
- 25
- 30

76

197573



1

La pletina ahorquillada en "U" del dispositivo de sujeción en cierre de la bisagra (6,10 y 11) va incorporada por dentro del cuerpo cazoleta (6) -ver figura 6- mediante enclavamiento de los extremos de sus alas (2 y 3) en la pared (8) de aquella.

5

El extremo del ala (2) es constitutivo de la pestaña de engatillado (4) -ver figura 2- que ha sido forzada a penetrar en la pared (8) de la cazoleta (6) a nivel del fondo (7) de ésta, viéndose imposibilitada su extracción interior merced a unos picos de la misma que quedan engatillados -ver figuras 4 y 6. En tal posición la pestaña de engatillado (4) queda además asentada sobre el fondo (7) de la cazoleta (6) merced a un quiebro de su ala correspondiente (2) -ver figura 2-.

10

15

Por su parte el extremo de la otra ala (3) conforma la lengüeta (5) por la que queda insertado en el regruesamiento (9) del borde de la cazoleta (6) -ver figs. 5 y 6-.

20

Es de destacar que la pletina ahorquillada en "V" (1) queda en posición enfrentada al cuadrilátero de articulación (11) de la cazoleta (6) respecto del brazo de la bisagra (10) -ver figura 6-.

25

En tal posición la pletina ahorquillada en "V" (1) queda fundamentalmente constituyendo por su ala (2) una rampa contra la que actuará presionante el vértice o saliente (12) del perímetro del brazo de bisagra (10), en su avance que obliga a la pletina ahorquillada (1) a retraerse elásticamente.

30

Tal recorrido de avance del saliente (12) del brazo (10) llega a un punto a partir del cual



197573

1 comienza a recuperarse elásticamente la pletina (1) empujando y obligando esta en razón también a su rampaje, el brazo de bisagra (10) para alcanzar esta la posición limitada por el fondo (7) de la cazoleta (6) y que será la correspondiente al cierre de la bisagra.

5 En esta posición límite, el brazo (10) queda apresado por la pletina ahorquillada (1), siendo preciso un determinado esfuerzo para verse liberado de la acción retentora de aquella y así proceder a la apertura de la bisagra.

10 Descrita suficientemente la naturaleza del presente invento así como su realización industrial, sólo cabe añadir que en su conjunto y partes constitutivas es posible introducir cambios de forma, materia y disposición en cuanto tales alteraciones no supongan variación sustancial del mismo.

15 El solicitante, al amparo de los Convenios Internacionales sobre Propiedad Industrial, se reserva el derecho de extender esta demanda a los países extranjeros, si fuera posible, reivindicando la misma prioridad de la presente solicitud.

N O T A

20 El Modelo de Utilidad que se solicita como nuevo en España por veinte años, de acuerdo con la vigente Legislación sobre Propiedad Industrial, deberá recaer sobre "DISPOSITIVO DE SUJECION EN CIERRE DE BISAGRAS", en todo de acuerdo con las siguientes:

R E I V I N D I C A C I O N E S

25 30 1.- Dispositivo de sujeción en cierre de bisagras, caracterizado esencialmente porque consta

197573



1 de una pletina ahorquillada en "V" que tiene los extremos de sus alas enclavados en la pared del cuerpo cazoleta de la bisagra, quedando dispuesta dentro de ella y frente al cuadrilátero de articulación de la cazoleta con el otro cuerpo
5 o brazo de bisagra, en la constitución así por una de sus alas de una rampa elástica contra la que hará efecto el choque de un vértice pasante del contorno del brazo de bisagra, a efectos de retraerse elásticamente dicha pletina para luego impulsar merced a su forma de rampa al brazo que así
10 se verá obligado a alcanzar la posición límite o de cierre de la bisagra.

2.- Dispositivo de sujeción en cierre de bisagras, en todo de acuerdo con la anterior reivindicación, caracterizado porque uno de los extremos de enclavamiento posee unos dientes de engatillado y/o de antiextracción de un regresamiento de la pared, en tanto que el extremo de la otra ala conforma una simple lengüeta de inserción o simple encaje en la misma pared.

3.- "DISPOSITIVO DE SUJECION EN CIERRE DE BISAGRAS".

Según queda sustancialmente descrito en la presente memoria descriptiva que consta de siete hojas mecanografiadas por una sola cara acompañada de sus correspondientes dibujos.

76

-7-

197573



1

Madrid, 16 NOV. 1973

El Agente Oficial

MIGUEL FERNANDEZ LOAYSA PINZON
P. P.

5

10

15

20

25

30

197573

ERNAI S.L.

Hoja Única

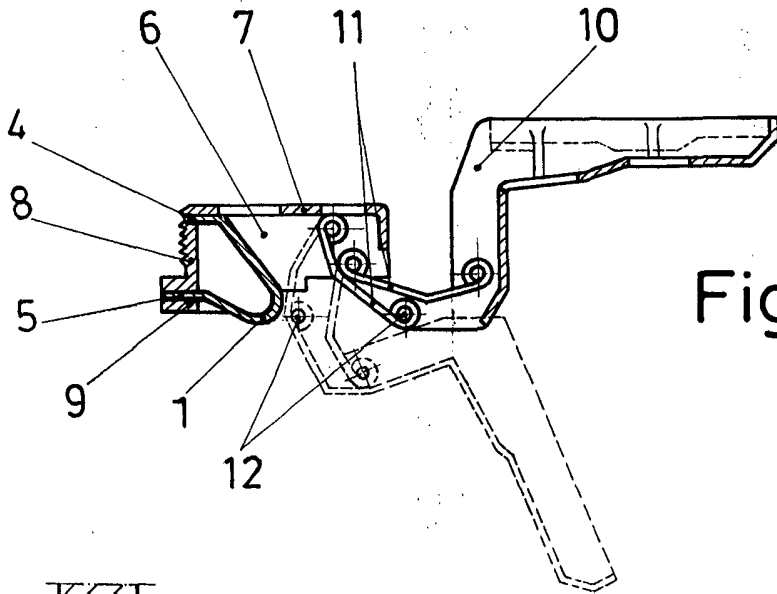


Fig. 6

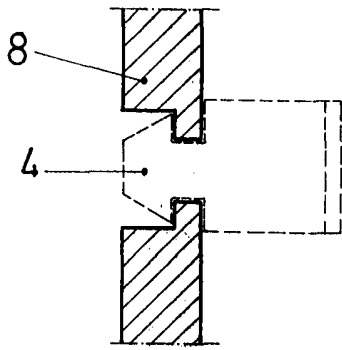


Fig. 4

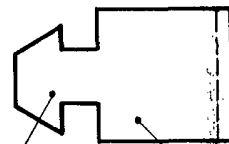


Fig. 2

Fig. 1

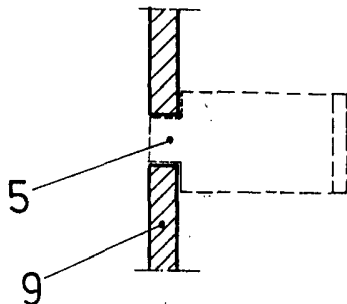
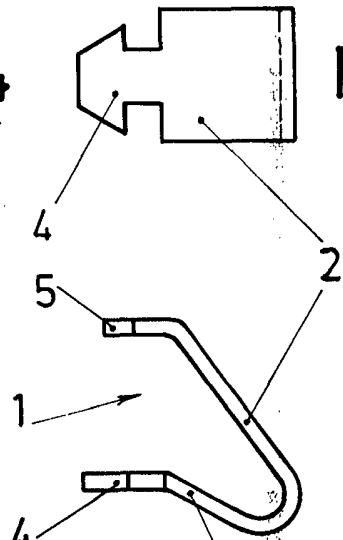


Fig. 5

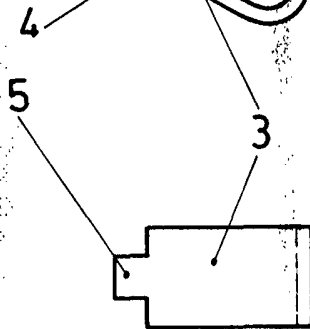


Fig. 3

Escala variable

Madrid

El Agente Oficial
MIGUEL GONZÁLEZ-LOPEZ CARZON
P. E.