

1978



1978

197569

Int. C. <u>A 47 c</u>

- MODELO DE UTILIDAD -

que por veinte años para España, se solicita a favor de DON JOSE FERNANDEZ MORALES, domiciliado en Sevilla - c/ Sorda, nº. 15 por: "ALMOHADA PERFECCIONADA".

Memoria Descriptiva

El presente registro de modelo de utilidad, concierne como su enunciado indica, a una almohada perfeccionada, de acuerdo con la descripción detallada que de la misma se realizará, de
5 biendo de interpretarse todos sus conceptos en su más amplio - sentido y nunca en limitativo.

Sabido es que las almohadas convencionales actualmente en uso, como es lógico cuando son utilizadas se aplastan con el peso, pero luego para recuperar su forma primitiva la recupe
10 ran muy lentamente y en casos quedan ya permanentemente con una



197569

ligera deformación.

Con ésta nueva almohada ha quedado subsanado éste problema referido, pues la misma es de naturaleza indeformable, para lo cual en su fabricación se la dotará de una serie de nervios longitudinales internos convenientemente distribuidos los cuales conferirán permanentemente su forma primitiva a la almohada siempre que esta no sea utilizada, pues en las fases de utilización se comportará con el mismo grado de confort que cualquiera de su género.

Para la debida comprensión de éste objeto se acompaña a la presente memoria descriptiva, una hoja de planos, en la que a título de ejemplo se representan todas y cada una de las partes que lo forman.

En ésta hoja de planos, queda representado:

Fig. 1ª.- Muestra una perspectiva de almohada.

Fig. 2ª.- Corresponde a una sección transversal de la misma (A-B).

Fig. 3ª.- Presenta a la almohada abierta por su mitad de forma que se aprecia perfectamente la disposición de los nervios interiores.

En estas figuras aparecen referenciadas las siguientes partes principales.

La almohada está constituida por dos mitades iguales -1-2- de un material de características apropiadas a los fines de utilización. Sobre una de éstas mitades se colocarán longitudinalmente cuatro nervios iguales de sección rectangular, del mismo material de la almohada, los cuales se colocarán de la siguiente forma: dos de ellos -4- se dispondrán junto a los laterales mayores, mientras que los otros dos -3- quedarán dispuestos en la zona central y muy próximos el uno del otro. Los cua-



tro nervios así dispuestos serán fijados por pegado, reyenándose la parte no ocupada por los mismos, por pequeños trozos de un material esponjoso, e incorporándose seguidamente la otra mitad de la almohada, quedando ambas unidas a través de sus bordes -6- que serán fijados por pegado.

Los nervios -3- -4- por sus extremos no llegarán hasta el borde de la almohada, de forma que permitan a ésta adoptar la clásica forma en disminución de que están dotadas en sus laterales.

Esta especial disposición de los nervios dispuestos en el interior de la almohada, y concretamente la existencia de dos de ellos en el centro de la misma que es la zona de más fácil deformación en virtud de un grosor, permiten que ésta recupere inmediatamente su forma después de utilizada, evitándose a la vez las deformaciones permanentes que se suelen producir.

Descrita suficientemente la naturaleza del modelo, se hace constar expresamente que cualquier modificación de detalle que se introduzca en el mismo, quedará incluida dentro de ésta protección, en tanto que no altere o modifique esencialmente su finalidad característica.

Por último se declaran de novedad y utilidad en España, las siguientes:

REIVINDICACIONES

1ª.- Almohadas perfeccionada, caracterizada porque la misma que es de naturaleza indeformable, presenta entre sus dos mitades constituidas y fijadas por pegado sobre una de ellas, cuatro nervios o tiras de sección rectangular del mismo material de la almohada, y dispuestos longitudinalmente, de forma que dos de ellos se situán junto a los respectivos laterales mayores.

2017 1:73

197569

176 F



mientras que los dos restantes lo hacen en la zona central y - muy próximas el uno del otro, quedando la superficie no ocupada por los nervios cubierta por una capa de pequeños trozos de material esponjoso.

- 5 2ª.- Almohada perfeccionada, según la reivindicación primera - caracterizada porque los nervios se situaran a una distancia - preestablecida de los bordes de la almohada, de forma que permitan el pegado de las dos mitades de ésta.

3ª.- "ALMOHADA PERFECCIONADA".

Consta la presente memoria descriptiva de cuatro hojas numeradas y mecanografiadas por una sola cara a las que se le acompaña una hoja de planos para su mejor comprensión,

Madrid, 16 FEB 1973

RODOLFO DE LA TORRE
P. B.


Emilio García Ortega

197569/16 FEB 1973



FIG. 1

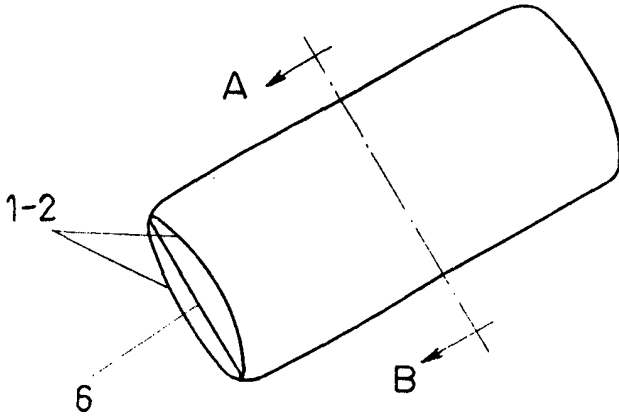


FIG. 2

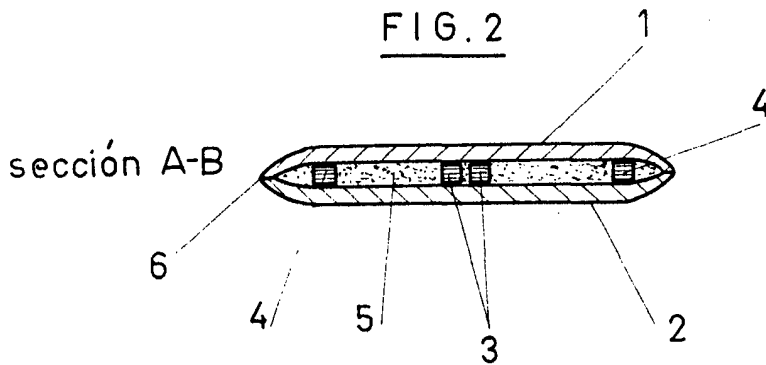
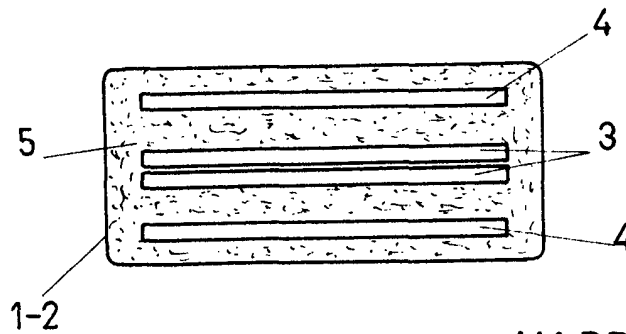


FIG. 3



ESCALA VARIABLE

MADRID 16 FEB 1973
RODOLFO DE LA TORRE
P. P.

[Handwritten signature]
Emilio García