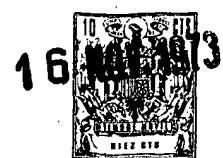


3476

197562



MODELO DE UTILIDAD

197562

Int. Cl.:	G 0 3 B

MEMORIA DESCRIPTIVA

Sobre:

"EXHIBIDOR PERFECCIONADO CON PROYECTOR Y PANTALLA INCORPORADOS"

Solicitante: D. Emilio CRUZ BARBOSA, de nacionalidad española,
con domicilio en: c/ San Marcos, 12

M A D R I D - 4.-

197562

16



El aparato objeto del presente Modelo de Utilidad servirá para la exhibición de temas didácticos, publicitarios, etc., bien por medio de diapositivas o de películas.

5. La proyección convencional requiere la disposición de un espacio de dimensiones superiores a las que existen en determinados lugares, como escaparates, aulas, locales comerciales, etc., y representa siempre un gasto considerable que con frecuencia es superior a las posibilidades de los usuarios y que, en determinadas ocasiones, es desproporcionado con respecto a los objetivos perseguidos.

10. Para conseguir una proyección barata y realizable en lugares donde aquella sería imposible, se ha diseñado el exhibidor que nos ocupa, y que es capaz de ofrecer una imagen nítida, ampliada y exenta de distorsiones con un costo muy por debajo de lo habitual.

15. Está especialmente indicado para exhibiciones monográficas, que pueden ser de carácter didáctico o comercial.

20. Consiste, fundamentalmente, en una pantalla receptora traslúcida, situada en un mueble convencional, dentro del cual se sitúan hasta tres espejos colocados de modo que reflejen sucesivamente la imagen obtenida a partir de un proyector existente también en el interior del mueble, para enviarla finalmente a la cara interior de la pantalla, pudiendo ser observada desde el exterior.

25. Para ampliar esta descripción, se acompaña una hoja de planos en la que con carácter de ejemplo únicamente, se han representado:

Fig.1.-Una sección del conjunto

Fig.2.-Una vista en perspectiva del aspecto exterior del exhibidor.

30.



En estas figuras se han señalado, con sus correspondientes referencias, los elementos siguientes:

- 1.- Proyector
- 2.- Primer espejo difusor
- 5. 3.- Segundo espejo difusor
- 4.- Tercer espejo difusor
- 5.- Pantalla
- 6.- Mueble.

10. El proyector -1-, adecuado al tipo de proyección a realizar, envía sus imágenes, que inciden en el primer espejo -2-, cuya trayectoria se ha representado esquemáticamente por los rayos extremos I y II; estos rayos, reflejados por el segundo espejo -3-, inciden sobre el tercer espejo -4-, de donde pasan a la parte interior de la pantalla -5-, que por ser traslúcida, 15. permite la percepción de la imagen desde el exterior.

El conjunto está situado en el interior del mueble -6-, que por sus pequeñas dimensiones es de utilidad en cualquier espacio por reducido que este sea.

20. La imagen así obtenida, que es observada en la misma posición en que se emitió, resulta ampliada y de una gran nitidez, lo que aporta indudables ventajas al sistema.

El proyector puede usarse tanto para diapositivas como para películas, bien sea con regulación manual o automática,

25. Se hace constar que la anterior enumeración es puramente enunciativa y no limitativa, reservándose el inventor el derecho que la Ley le confiere para introducir en su objeto las mejoras y perfeccionamientos que la práctica aconseje, siempre que se respeten sus características esenciales.

30.



El solicitante se reserva el derecho de extender esta demanda a los países extranjeros, reivindicando la misma prioridad de la presente solicitud al amparo del Convenio Internacional para la protección de la Propiedad Industrial.

5.

N O T A

El Modelo de Utilidad, que se solicita por veinte años, para España, de acuerdo con la vigente Legislación, deberá recaer sobre: " EXHIBIDOR PERFECCIONADO CON PROYECTOR Y PANTALLA INCORPORADOS"., según las características esenciales de las siguientes:

10.

R E I V I N D I C A C I O N E S

1ª.- Exhibidor perfeccionado con proyector y pantalla incorporados, caracterizado porque consta de un mueble convencional, en cuyo interior se sitúan un proyector y tres espejos que reflejan sucesivamente la imagen por él proyectada, hasta llevarla a la cara interior de una pantalla que permite su percepción.

15.

2ª.- Exhibidor perfeccionado con proyector y pantalla incorporados, según la primera reivindicación, caracterizado porque los espejos están situados de modo que la imagen por ellos reflejada es observada en la pantalla en la misma posición en que se emitió, ampliada, y de una gran nitidez.

20.

3ª.- Exhibidor perfeccionado con proyector y pantalla incorporados, según la 1ª y 2ª reivindicaciones, caracterizado porque la pantalla, con forma de casquete esférico, es traslúcida, permitiendo la percepción exterior de la imagen proyectada en su interior.

25.

4ª.- Exhibidor perfeccionado con proyector y pantalla incorporados, según la primera reivindicación, carac-

30.



terizado porque el proyector puede utilizarse indistintamente para películas o diapositivas, pudiendo ser o no automático.

5º.- EXHIBIDOR PERFECCIONADO CON PROYECTOR Y PANTALLA INCORPORADOS.

Según queda sustancialmente descrito en la presente memoria, que consta de cinco hojas, escritas a máquina por una sola cara, y acompañada de dibujos.

Madrid, 16 NOV. 1973

D. Emilio CRUZ BARBOSA

P.P.

FRANCISCO GARCIA CABRERIZO
P.P.

Firmada: M.ª Dolores Jorquera

16

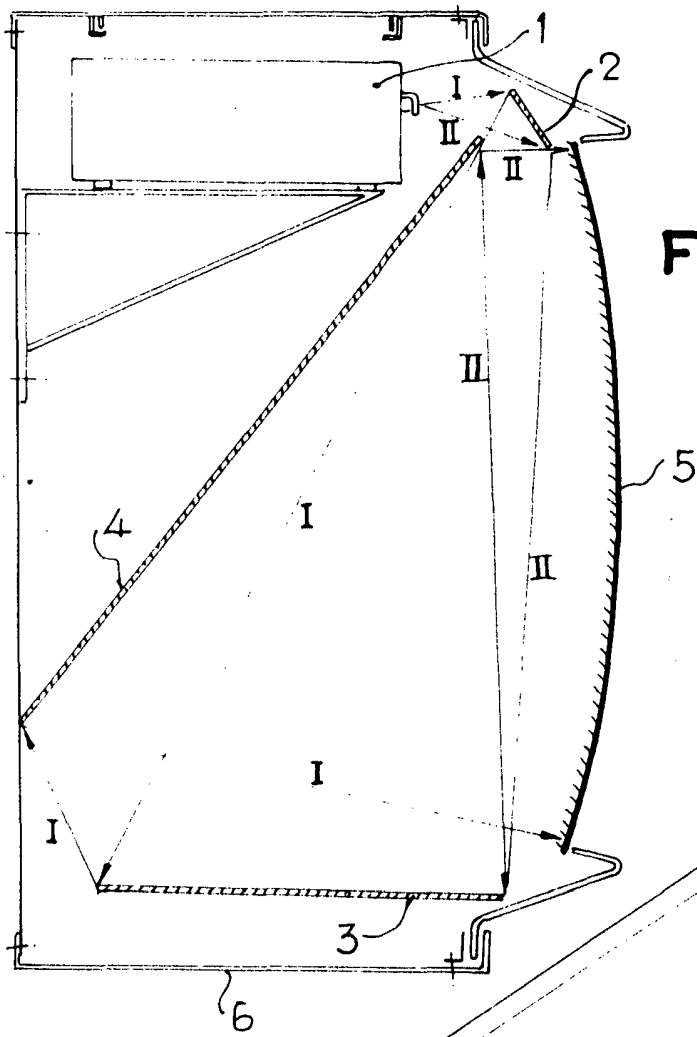


Fig. 1

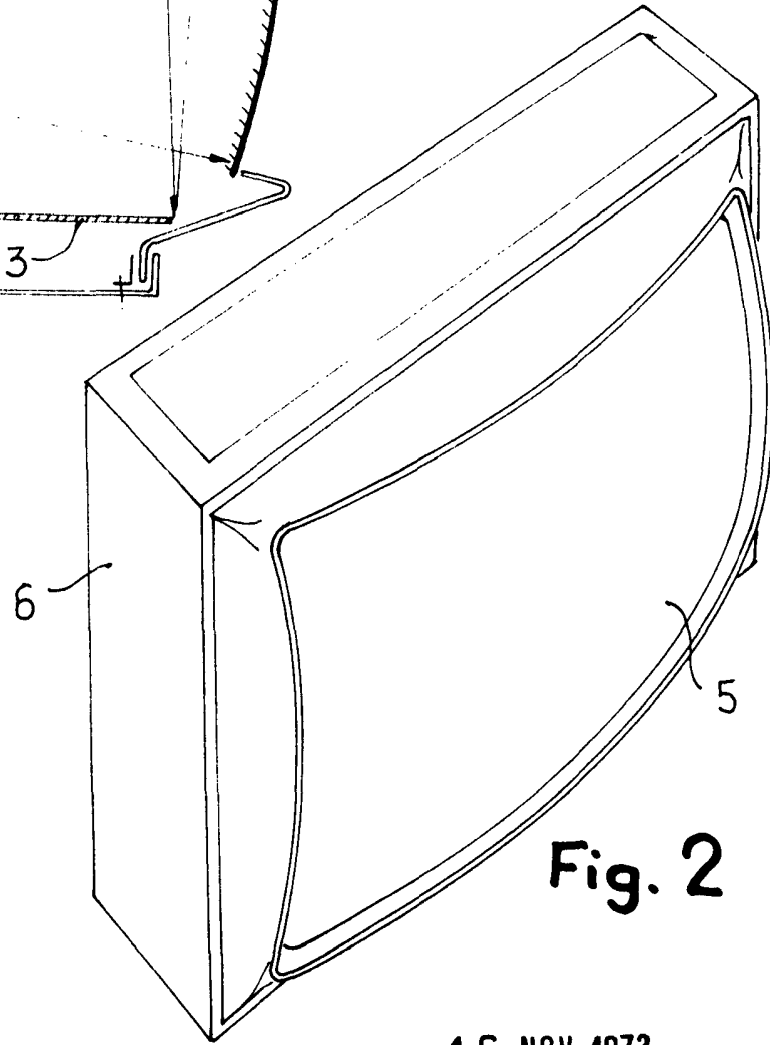


Fig. 2

Escala variable

Madrid, 16 NOV. 1973
 EMILIO CRUZ BARBOSA
 P. P. FRANCISCO GARCIA CABRERIZO
 P. P.

[Handwritten signature]
 Firmado: M.ª Dolores Jerquera