



12 DIC 1973

197555

Inventor: B L K

197555

# MEMORIA DESCRIPTIVA

correspondiente a la solicitud de concesión de un...

## MODELO DE UTILIDAD

SOLICITANTE: D<sup>a</sup> MONTSERRAT NOGAREDA CUIXART

RESIDENCIA: Provenza, 171 BARCELONA.-

ENUNCIADO: "DISPOSITIVO MANUAL TRAZADOR MULTIPLE."

Prioridad: Patente ..... n.º ..... del .....

PT/jv.


197555<sup>12</sup>



1 El Estatuto vigente sobre Propiedad Industrial, de  
26 de Julio de 1929, en su texto refundido publicado el 30  
de Abril de 1930, establece los caracteres de patentabili-  
5 objeto obtener ventajas sobre lo ya conocido, admitiendo  
por consiguiente como patentables, las nuevas máquinas, a-  
paratos, instrumentos, procesos de fabricación, etc. La am-  
plitud de conceptos previstos como patentables, ha llevado  
al legislador a aclarar (Artº. 46) que la enumeración con-  
10 tenida en dicho cuerpo legal es puramente enunciativa y no  
limitativa, haciéndola extensiva incluso a los descubrimien-  
tos de tipo científico (Artº. 47).

15 El Decreto de 26 de Diciembre de 1947, recogiendo  
la Orden de 18 de Noviembre de 1935, confirma el criterio  
legal de que también serán patentables los instrumentos, ob-  
jetos, o partes de los mismos, que aporten a la función a  
que son destinados, un beneficio o efecto nuevo, y en defi-  
nitiva que constituyan una mejora sustancial sobre lo ante-  
riormente conocido.

20 Pues bien, a tenor de lo expuesto, y en base al ar-  
ticulado que recoge los conceptos expresados, debe conside-  
rarse, que la invención a que se refiere la presente memo-  
ria, constituye una novedad industrial, con características  
y ventajas que la hacen merecedora del privilegio de explo-  
25 tación exclusiva que por ella se solicita, premiando así  
los méritos de quien aporta a la industria del país una me-  
jora efectiva y precisamente comprendida entre las enuncia-  
das por la Ley como patentables. (Arts. 46 y 47 en relación  
con el 171, en su nueva redacción afectada por la Orden de  
30 18 de Noviembre de 1.935).

19755 

1 La presente invención, según se expresa en el enun-  
ciado de esta memoria descriptiva, se refiere a un disposi-  
tivo manual trazador múltiple, con el cual, merced a su  
original diseño y disposición de los útiles de trazar, es  
5 posible la composición de un sinnúmero de figuras en las que  
participan gran diversidad de colores, firmas, etc.

Basicamente, se trata de un contenedor tubular,  
provisto del correspondiente mango para su asido, en el que  
alineadamente se alojan los útiles de trazar, tales como  
10 lápices, bolígrafos, rotuladores, etc, de modo que las ca-  
bezas trazadoras se instalen coplanariamente.

Estos útiles de trazar mencionados son intercambia-  
bles en virtud del posicionamiento amovible respecto al con-  
tenedor, aunque lógicamente hay que considerar que su dispo-  
sición en el conjunto es en todo momento lo suficientemente  
15 rígida como para asegurar una perfecta actuación del dispo-  
sitivo.

Otra particularidad del dispositivo en cuestion  
radica en que uno de los útiles trazadores puede ser susti-  
tuido por un punzon que constituya un apoyo giratorio alre-  
20 dedor del cual giren los elementos de trazado. De esta manera  
en la ilustración que se pretenda realizar es posible la  
incorporación de círculos concéntricos, líneas sinuosas, etc,  
que, en definitiva, contribuirán en gran medida a un mayor  
realce y vistosidad del pretendido dibujo.

Para completar la descripción que seguidamente se  
va a realizar y con el fin de ayudar a la mejor comprensión  
de las características del invento, se acompaña a la memoria  
descriptiva, formando parte integrante de la misma, un juego  
25 de planos donde se representa lo siguiente:

30



197555

1

Figura 1ª.- Corresponde a una vista en perspectiva del dispositivo manual trazador múltiple que constituye el objeto de la presente invención. Como puede observarse, los elementos constitutivos del mismo, es decir, contenedor tubular y útiles de trazado, aparecen en disposición de montaje al objeto de que se aprecie con toda claridad como es la forma en que se realiza la vinculación entre partes para su posterior utilización.

5

10

Figura 2ª.- Representa una vista en alzado frontal del dispositivo que nos ocupa. Esta ilustración corresponde al estado o posicionamiento óptimo del dispositivo para, a su través, ejecutar un dibujo. Se aprecia en esta figura que el contenedor retiene elementos trazadores en su totalidad, es decir, todos incorporan puntos de trazado para realizar simultáneamente una serie de líneas rectas, quebradas, onduladas, etc, de distintos colores.

15

20

Por último, la figura 3ª, donde se muestra el dispositivo en idéntico posicionamiento reflejado en la figura 2ª, tiene por objeto mostrar la posibilidad, ya apuntada, de incorporar en el retenedor un punzón para el trazado de círculos concéntricos o sinuosidades de perfecta ejecución.

25

Como puede observarse a tenor de los planos comentados, el dispositivo manual trazador múltiple a que se refiere la presente memoria está constituido por un elemento portador 1 y una pluralidad de útiles de trazar 2.

30

El portador 1 se conforma a partir de un mango 3, de dimensiones adecuadas para facilitar su asido con toda comodidad, cual mango 3, por uno de sus extremos se prolonga en una extensión tubular 4 sensiblemente aplanada para constituir una boca de recepción 5 de las dimensiones en



197555

12 DIC. 1973

1 correspondencia con el diámetro de los útiles de trazar 2 así como con la longitud derivada de la contactación coplanaria de los mismos.

5 En esta referida extensión tubular 4 puede verse una amplia ventana 6 ocupando casi la totalidad de una de sus caras para constituir un acceso a través del cual es posible la graduación de los útiles trazadores 2 una vez ubicados. Esta ubicación puede tener lugar mediante el ajuste a presión determinativo del necesario estado de inmovilización, o bien con la colaboración de medios punzantes, no representados.

10 En la figura 2ª puede verse como la mano de un usuario, una vez dispuestos los útiles de trazar, 2 hace uso del dispositivo para el trazado, en este caso, de cuatro líneas simultáneas de idéntico o distinto colorido, según la idea artística del dibujante.

15 Concentrándonos en la figura 3ª se observa que uno de los referidos útiles de trazar 2 ha sido sustituido por un cuerpo punzante 7, es decir, considerando, como antes se expresó, el dispositivo para cuatro lápices, bolígrafos, etc., han quedado reducidas las puntas trazadoras a tres. Esta sustitución (vease la posición de la mano reflejada en tal figura) otorga al dispositivo la particularidad, ya aludida, de venir a constituir una especie de compas de tres minas, ya que haciendo centro en el punzón 7 es posible el trazado de circunferencias concéntricas, arcos de medio punto y demas figuras geométricas.

197555



1  
  
  
  
5  
  
  
10  
  
  
15  
  
  
20  
  
  
25  
  
  
30

Hecha la descripción a que se refiere la memoria que antecede, es preciso insistir en que los detalles de realización de la idea expuesta, pueden variar, es decir, que pueden sufrir pequeñas alteraciones, basadas siempre en los principios fundamentales de la idea, que son en esencia los que quedan reflejados en los párrafos de la descripción hecha. En efecto, el Artículo 48 del Estatuto vigente sobre Propiedad Industrial, establece como no patentables, en su apartado tercero, "los cambios de forma, dimensiones, proporciones y materias de un objeto ya patentado" fijando así el criterio del legislador en el sentido de que patentada una idea que pueda dar lugar a una realidad práctica e industrializable, nadie podrá apoyarse en ella para, a pretexto de haber introducido ligeras modificaciones, presentarla como nueva y propia.

Este principio, en cuanto al alcance de la protección del objeto patentado se refiere, se halla confirmado por numerosas Sentencias del Tribunal Supremo, y entre ellas, como más terminantes, en las de fechas 16 de octubre de 1954, 23 de enero de 1959, 20 de marzo de 1964 y otras.

Establecido el concepto expresado, en cuanto a la amplitud que debe darse a la protección solicitada, se redacta a continuación la Nota de Reivindicaciones, de acuerdo con lo que se establece en el último párrafo del apartado tercero del Artículo 100 de la Ley, sintetizando así las novedades que se desean reivindicar:

NOTA DE REIVINDICACIONES

En resumen, el privilegio de explotación exclusiva que se solicita, recaerá sobre las reivindicaciones siguientes:



197555

1  
5  
10  
15  
20  
25  
30

1a.-"DISPOSITIVO MANUAL TRAZADOR MULTIPLE", caracte-  
rizado esencialmente porque está constituido por un elemento  
portador y una pluralidad de útiles de trazar, estando los  
útiles de trazar dispuestos en línea en el portador y estando  
el portador provisto de medios de inmovilización de los úti-  
les de trazar, y caracterizado además porque el portador es-  
tá constituido por un mango provisto en uno de sus extremos  
de un contenedor tubular en el que se alojan en línea los  
útiles de trazar de modo que las cabezas trazadoras estén co-  
planarias; con la particularidad de que los útiles de trazar  
son intercambiables y con la particularidad de que uno de -  
los útiles de trazar puede ser sustituido por un punzón que  
constituya un apoyo giratorio alrededor del cual giren los  
útiles trazadores.

2a.-Se reivindica por último como objeto sobre el que  
ha de recaer el Modelo de Utilidad que se solicita: "DISPO-  
SITIVO MANUAL TRAZADOR MULTIPLE".

Todo tal y como queda reivindicado en la presente Memo-  
ria Descriptiva que consta de ~~seis~~ páginas mecanografiadas y  
dibujos que se acompañan.

Madrid, 15 Noviembre 1.973

BERNARDO UNGRIA  
P.P.

197555

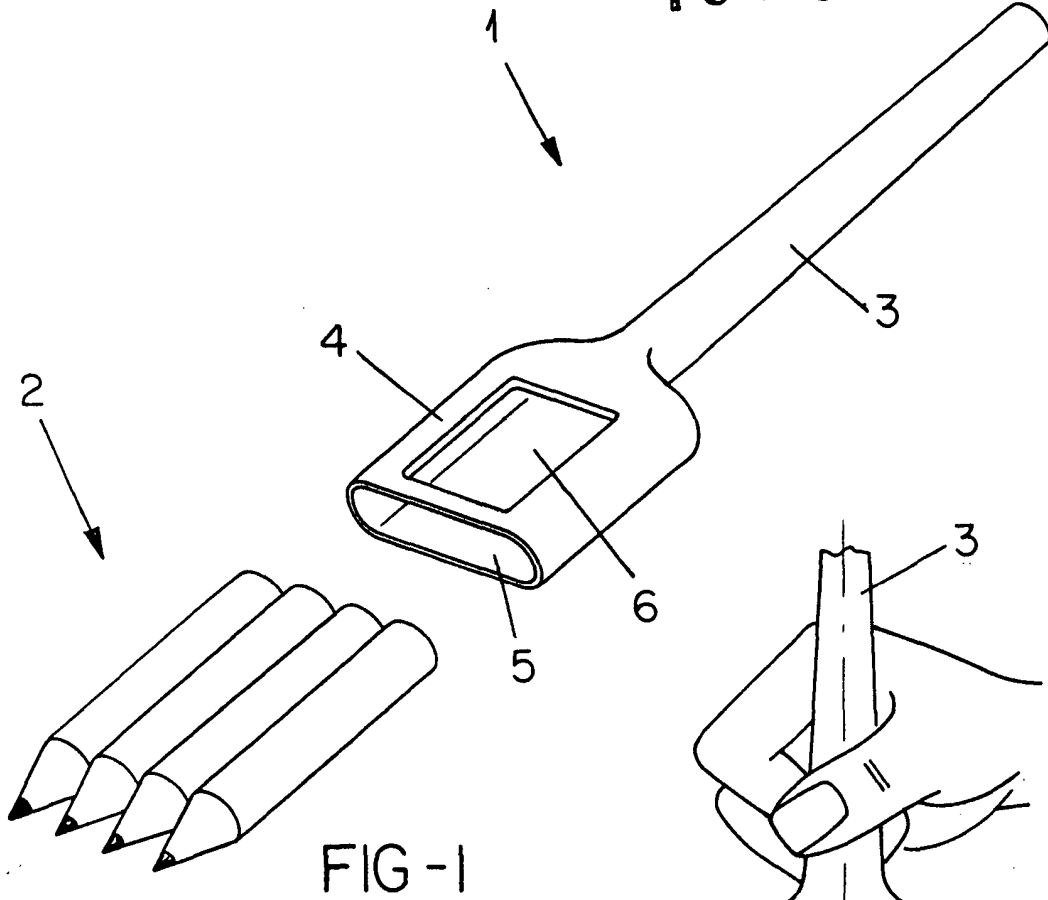


FIG - 1

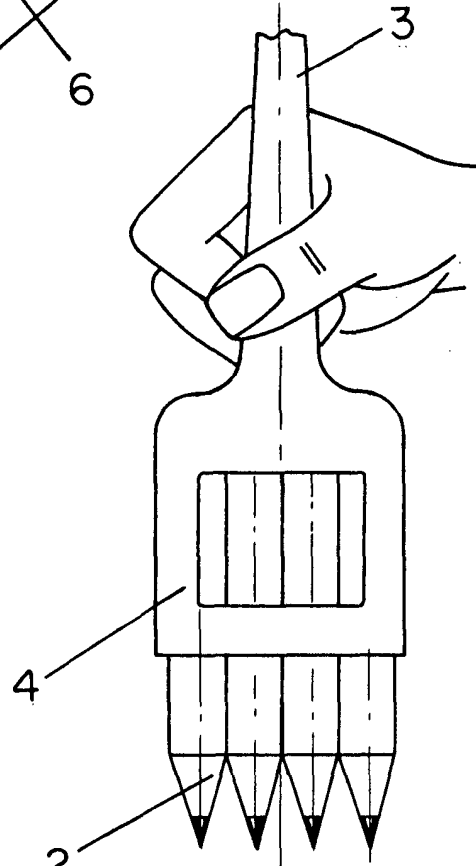


FIG - 2

**ESCALA VARIABLE**  
Madrid, 15 de Noviembre de 1973  
**BERNARDO UNGRIA**  
P. P.

197555

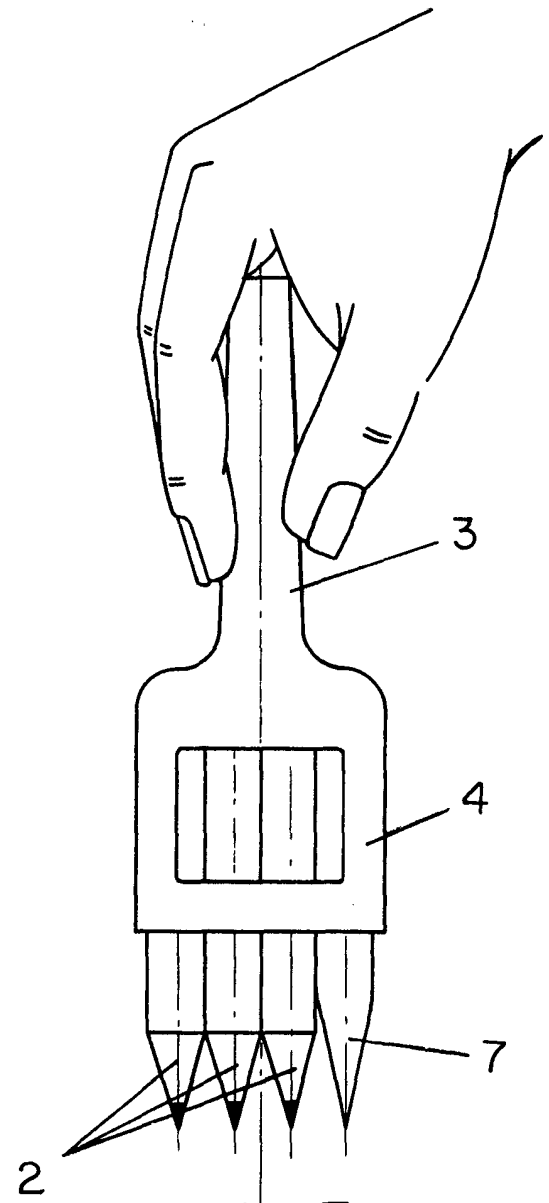


FIG - 3

ESCALA VARIABLE

Madrid, 15 de Noviembre de 1973

BERNARDO HUNGRIA

P. P.