

197544



197544

Int. Cl.:	A 62C
-----------	-------

MODELO DE UTILIDAD

por VEINTE años

cuyo privilegio se solicita para España,
sus territorios y plazas de soberanía, a
favor de:

MOPLETAL, S.A.

entidad española, domiciliada en Reus
(Tarragona), Ctra. Cambrils, Km. 3, rela-
tivo a:

"CAMA PLEGABLE"

=====

15



197544

MEMORIA DESCRIPTIVA

La presente invención se refiere a una cama plegable, con la que se alcanzan diversas ventajas de carácter constructivo y práctico, como se comprenderá por la descripción que se efectúa de la misma. - - - - -

5.

La cama de referencia se caracteriza porque está constituida por un marco rectangular en tubo metálico, provisto del correspondiente enrejillado elástico anclado en su borde interior, y estando compuesto de dos partes iguales separadas por un plano de simetría que pasa por el eje menor, cuyas partes se relacionan entre sí por unos dispositivos de articulación que constan de un soporte acanalado en el que se alojan y articulan para giro en ángulo recto los respectivos extremos de cada larguero del marco, derivándose de la cara inferior de dicho soporte un pie central para apoyo en el suelo, estando

10.

15.

asimismo articulado en las partes extremas de ambos largueros un pie levemente inclinado hacia la parte central, mediante sendas horquillas acodadas que limitan el ángulo de apertura en la posición operante de la cama, y abatiéndose contra el larguero en la posición plegada, todo ello de manera que dicho plegado se consigue, previo el citado abatido de los cuatro pies, por giro angular de las dos partes del marco hacia la parte inferior de los soportes centrales, hasta colocarse per-

20.



pendicularmente a ellos y paralelamente entre sí, delimitando un espacio en el que se comprenden los pies fijos y plegables antes mencionados, apoyándose verticalmente el conjunto en el suelo por medio de los extremos de ambas partes del marco que rebasan inferiormente los respectivos soportes centrales. - - - - -

5.

Otros objetos y características de la invención se irán dando a conocer en detalle a lo largo de la descripción que sigue, haciendo referencia a los dibujos ilustrativos que la acompañan. En los dibujos: - - - - -

10.

Figura 1, representa la cama objeto de esta invención, vista en planta por su parte superior, en posición de uso.-

Figura 2, representa parcialmente, en alzado lateral, la misma cama en posición de uso. - - - - -

15.

Figura 3, representa parcialmente, en alzado lateral, la posición invertida de la cama para la primera fase del plegado. - - - - -

Figura 4, representa, en alzado lateral, la misma cama en posición plegada. - - - - -

20.

Figura 5, representa en perspectiva, un detalle de la cama en posición invertida. - - - - -

25.

La cama plegable objeto de esta invención, consta esencialmente de un marco tubular metálico 1, compuesto en dos partes iguales, de un enrejillado elástico 2, de dos pies centrales fijos 3, de cuatro pies articulados extremos 4 y de dos dispositivos centrales 5 para articulación de las dos

197544



partes del marco 1. - - - - -

El mencionado marco 1 es rectangular, con vértices redondeados, estando formado por dos largueros 6 y dos testeros 7, en que los primeros están divididos por su centro.-

5. El enrejillado 2, obtenido en piezas de alambre convenientemente enlazadas, se ancla en el borde periférico interior del marco 1, y por mediación de unos muelles 8 en los testeros 7. - - - - -

10. Los dispositivos 5 para articulación del marco 1, consta de un soporte acanalado 9, de cuyo fondo 10 se deriva fijamente el extremo superior del pie central 3. Los extremos de los largueros 6 de cada parte del marco 1, penetran longitudinalmente en dicho soporte 9 en el que se articulan mediante pasadores transversales 11, con la particularidad de permitir a dichos largueros 6 un giro en ángulo recto hacia la parte en que se halla el pie central 3. - - - - -

15. Los pies centrales 3 están unidos entre sí por un travesaño 12. - - - - -

20. Los pies extremos 4 se relacionan con el respectivo larguero 6 del marco 1 mediante una pieza acodada 13 que es solidaria al pie y articula en dicho larguero mediante un pasador 14. - - - - -

25. La zona extrema de una o ambas partes del marco 1, contiene una varilla 15 con extremos acodados que articulan en el respectivo larguero 6; esta varilla, en posición elevada,

197544

15N



permite limitar la posición de un colchón 16, evitando el desplazamiento del mismo, siendo abatida al no ser empleada.

5. El extremo libre de los pies 3 y 4 posee una contera 17 que realiza el contacto con el suelo 18 en la posición activa de la cama; los extremos de los largueros 6 en las dos partes del marco 1, poseen unas conteras interiores 19 que efectúan el contacto con el suelo en la posición plegada de la cama. - - - - -

10. En la mencionada posición plegada, la retención de las dos partes del marco 1 se efectúa por un tirante 20 aplicado entre los testeros 7. - - - - -

15. De la anterior descripción se deducen las principales condiciones de la presente cama, especialmente su maniobrabilidad, estabilidad en sus posiciones activa y plegada, elevada resistencia y reducida ocupación de espacio en dicha posición plegada. - - - - -

20. Descrietas convenientemente las características de la invención, se hace constar que en la misma podrán introducirse cuantas variantes de detalle pueda aconsejar la experiencia, siempre que con ello no se modifique la esencialidad de la misma que es la que se resume y concreta en las reivindicaciones que siguen. - - - - -

N O T A

25. Se declaren de novedad, utilidad y propiedad para España, sus territorios y plazas de soberanía, las siguientes: -

197544



REIVINDICACIONES

- 1.- Cama plegable, caracterizada porque está constituida por un marco rectangular en tubo metálico, provisto del correspondiente enrejillado elástico anclado en el borde interior, y estando compuesto de dos partes iguales separadas por un plano de simetría que pasa por el eje menor, cuyas partes se relacionan entre sí por unos dispositivos de articulación que constan de un soporte longitudinal acanalado en el que se alojen y articulan para giro en ángulo recto los respectivos extremos de cada larguero del marco, derivándose perpendicularmente de la cara inferior de dicho soporte un pie central para apoyo en el suelo, estando asimismo articulado en las partes extremas de ambos largueros un pie levemente inclinado hacia la parte central, mediante sendas horquillas acodadas que limitan el ángulo de apertura en la posición activa de la cama, y abatiéndose contra el larguero en la posición plegada, de modo que dicho plegado se obtiene, previo el citado abatido de los cuatro pies extremos, por giro angular de las dos partes del marco hacia la parte inferior de los soportes centrales, hasta colocarse perpendicularmente a ellos y paralelamente entre sí, delimitando un espacio en el que se comprenden los pies fijos y los plegables, apoyándose verticalmente el conjunto en el suelo por los extremos de los largueros de las dos partes del marco, que rebasan inferiormente los soportes centrales.
- 5.
 - 10.
 - 15.
 - 20.
 - 25.

2.- "CAMA PLEGABLE". - - - - -

197544

197544



Todo ello conforme se describe y reivindica en la presente memoria que consta de siete hojas, foliadas y mecanografiadas por una sola de sus caras, y de cinco figuras que la ilustran.

MADRID, 27 NOV. 1975

P. A. M. CURELL SUÑOL

M. Curell Suñol



FIG. 1

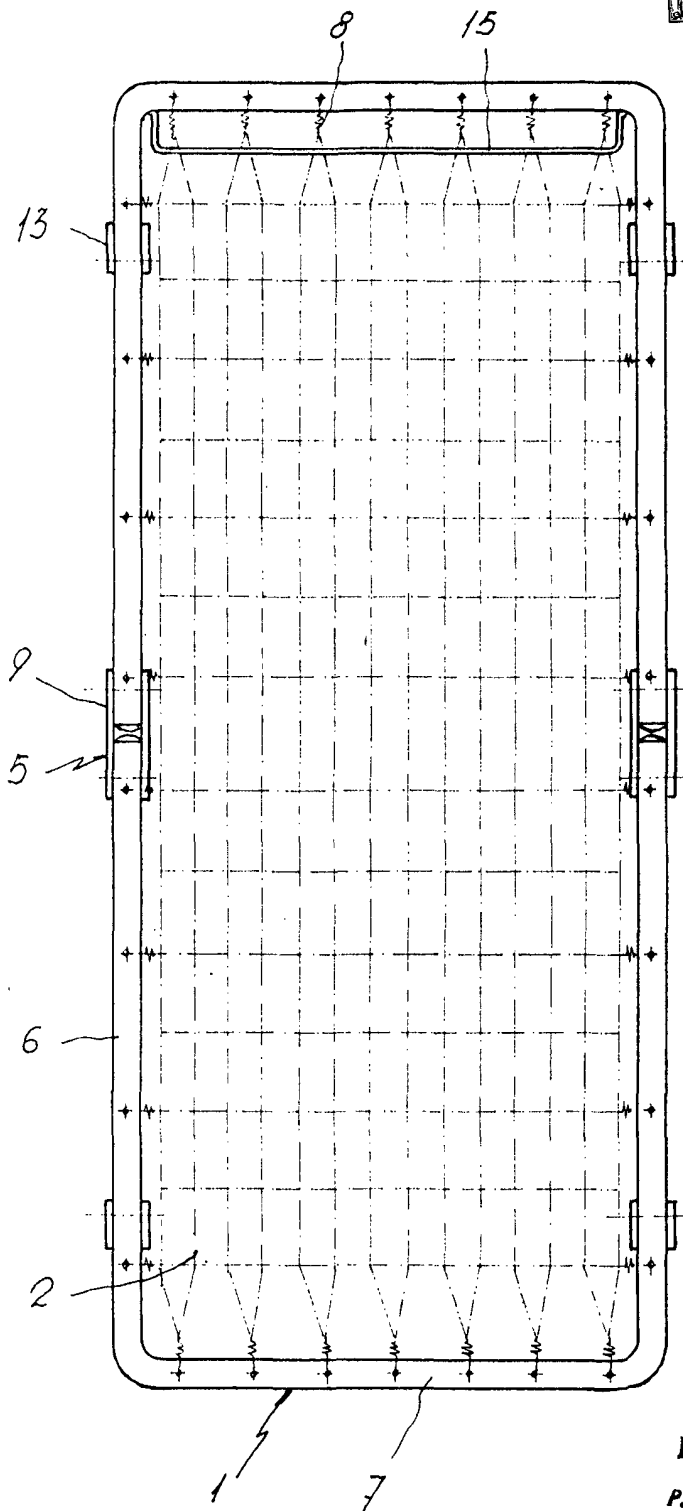
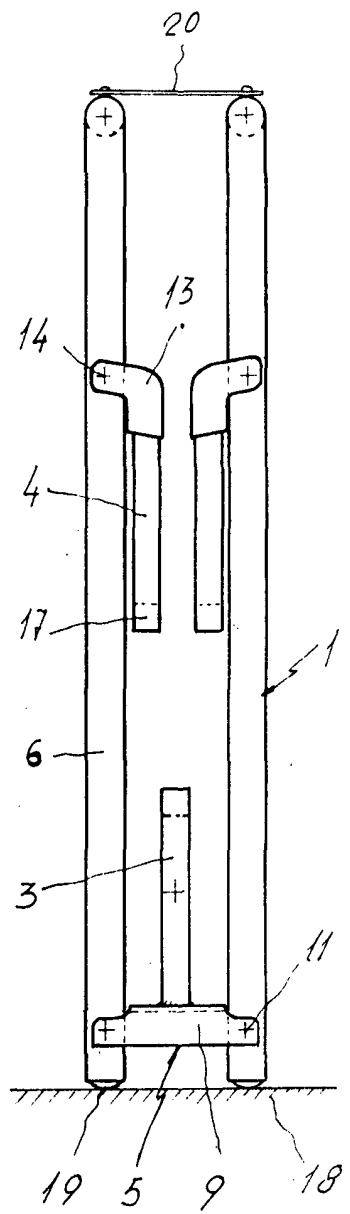


FIG. 4



MADRID, 25 JUN 1975
P. A. M. CURELL SUÑOL

Mari. Ina



FIG. 2

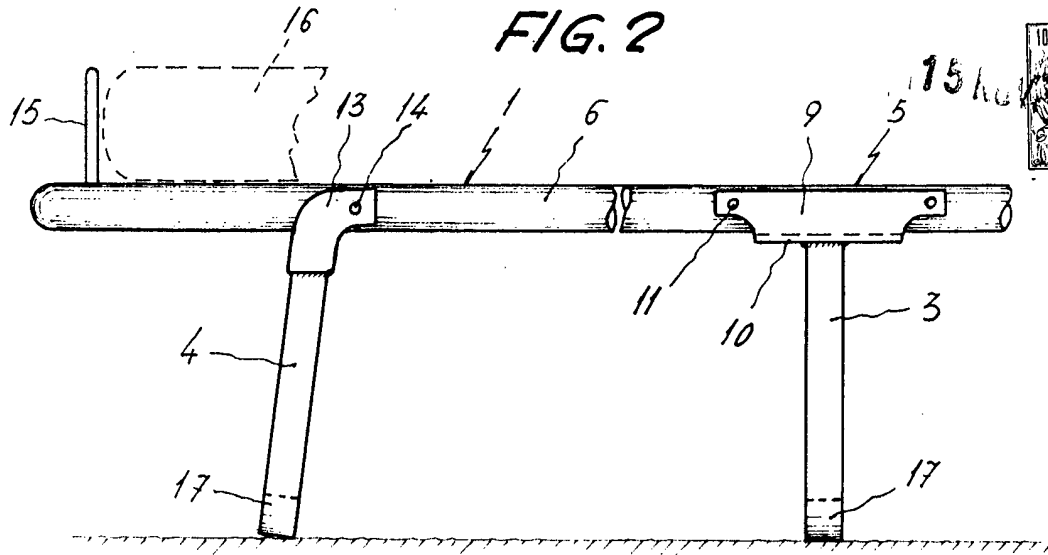


FIG. 5

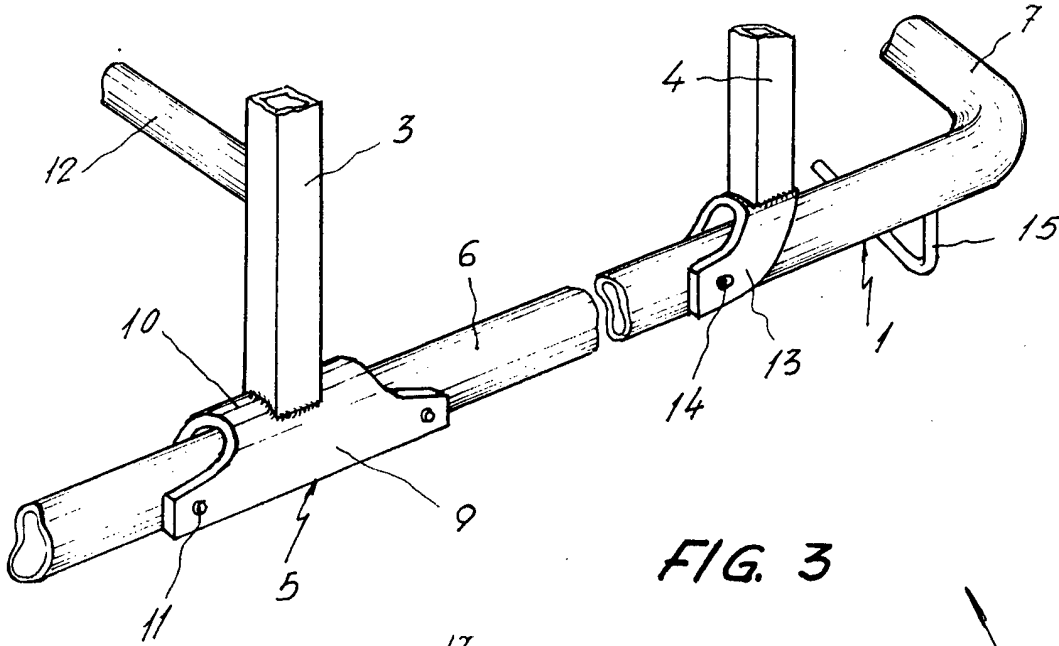
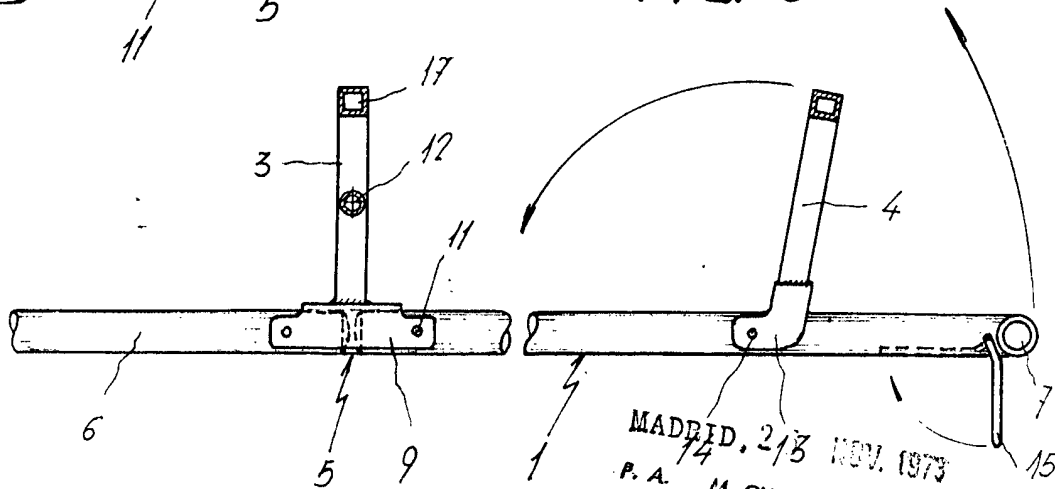


FIG. 3



MADRID, 2/3 NOV. 1973
P.A. M. CURIEL SUÑER

Min. de Ind. y Comercio