

197541

MEMORIA DESCRIPTIVA

correspondiente a la solicitud de un

Modelo A 47 F

MODELO DE UTILIDAD

por: 20 AÑOS

en ESPAÑA

Solicitante: FABRILMALLA, S.A.

Nacionalidad: Española

Domicilio: Salvador Murt, s/n -IGUALADA- (Barcelona)

Enunciado: "EXPOSITOR-MUESTRARIO GIRATORIO"

-----ooOoo-----

197541



El presente Modelo de Utilidad se refiere a un expositor-mostrario giratorio para comercio en condiciones óptimas - para componer una unidad de auto-servicio.

La agilidad en el servicio y atención al cliente es -

- 5.- una de las condiciones más importantes para el comercio de hoy, en el sentido de que debe coordinar la atención personal al -- cliente con la facilidad de entrega, elección y muestreo sin, - por ello, sobrecargar la nómina hasta extremos antieconómicos - para los detallistas que para atender a las horas puntas mercan-
10.- tiles mantendrían muchos empleados, inactivos en las horas restantes.

La enorme competencia de los grandes Almacenes, cuyo volumen de ventas permiten y admiten dispendios de imposible financiación por comerciantes medios o pequeños, ha obligado ir -
15.- sustituyendo el antiguo mostrador por estanterías vistas, expositores planarios o verticales, fijos o giratorios, que aumentando superficie de muestreo facilite la elección previa del - cliente y disminuya el tiempo de atención del dependiente con - lo cual se consigue la atención precisa en las horas puntas de
20.- gran afluencia de público.

- Sin embargo, los expositores planarios e incluso los giratorios presentan notables desventajas, ya que los planos - obligan a grandes desplazamientos laterales del cliente en la elección, no dominación de todo el muestrario, dado el poco --
25.- campo visual lateral y, sobre todo, necesidad, en el fin de la elección de los servicios del dependiente para coger el artículo elegido.

- En lo que se refiere a los verticales giratorios y - con la pretensión de abarcar lo más ampliamente posible una --
30.- oferta se hacen de muchas caras por cuya razón existen siempre

197541



REIVINDICACIONES

5.- 1a.- Expositor-muestrario giratorio, del tipo columna móvil o fija, caracterizado por el hecho de estar constituido por una estructura prismática recta de sección transversal pentagonal conformando una jaula articulada a rodamiento suave en puntal que materializa el eje de figura el -- cual se apoya mediante una base de suficiente dimensión para que la proyección vertical de dicha jaula queda comprendida, de lleno, en el área de esta base.

10.- 2a.- EXPOSITOR-MUESTRARIO GIRATORIO.

Todo ello conforme se describe y reivindica en la presente memoria que consta de CUATRO HOJAS escritas a máquina por una sola de sus caras y dibujos que la ilustran.

Madrid, a 15 de Noviembre 1.973.

197541

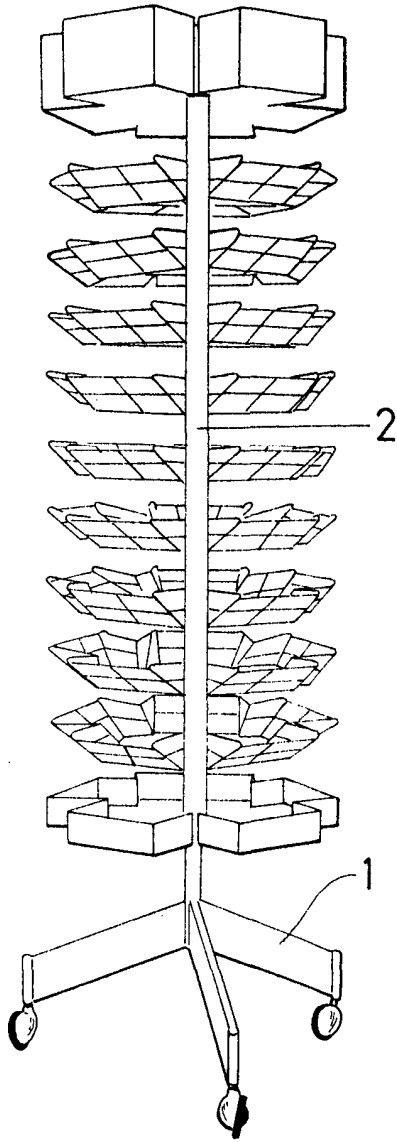


fig. 1ª

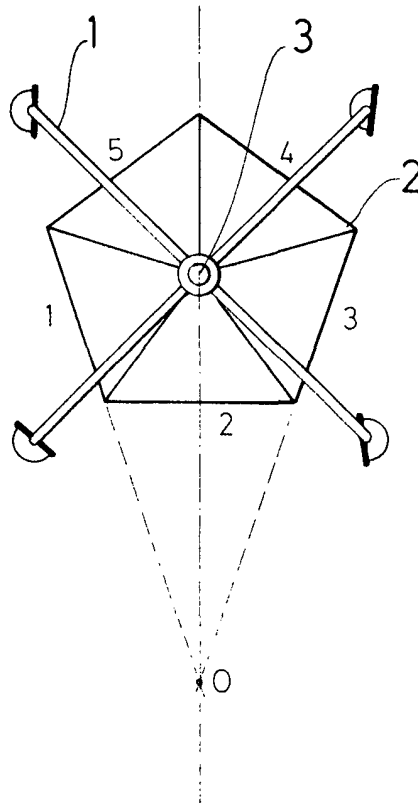


fig. 2ª

escala variable

Madrid, 15 Noviembre 1973

E. GONZALEZ VACAS
A. P.

