



20 ABR 1938

197538

Int. Cl.:	A47B
-----------	------

Memoria Descriptiva.

Correspondiente a un Modelo de Utilidad.

por: EXTENSOR PARA MUEBLES Y SIMILARES.

Solicitado por veinte años.

Para todo el Territorio Nacional.

A favor de DOÑA MARIA DEL PILAR ANGEL GARBAJOSA Y DOÑA CONCEPCION DEL RIO TORRES.

De nacionalidad española.

Residentes en ZARAGOZA, C. Requete Navarro num. 24.

23 ABR. 1977



MEMORIA DESCRIPTIVA

El presente registro de Modelo de Utilidad, concierne como su enunciado indica, a un extensor para muebles y similares, de acuerdo con la descripción detallada que del mismo se realiza, debiendo interpretarse siempre este concepto en su mas amplio sentido y nunca en limitativo.

5.-

Para la debida comprensión de este objeto, se adjunta a la presente memoria descriptiva, una hoja de planos en la que a título de ejemplo, se representan todas y cada una de las partes que lo forman y relación que guardan entre si.

10.-

En la citada hoja de dibujos que representa una vista en perspectiva del extensor para muebles, cuyo registro se preconiza, se aprecian las siguientes referencias:

1.- Base de acondicionamiento sobre el mueble o analogo.

15.-

Esta base esta constituida por una placa plana apropiada y resistente.

2.- Rebordes de refuerzo estructural previstos en la citada placa base -1-.

20.-

3.- Tornillo o similares de fijación de la placa -1- sobre su base natural de acondicionamiento.

4.- Ranura por la que se desliza en ambos sentidos, el extremo de unos de los brazos del extensor correspondiente.

25.-

Segun se aprecia en el plano anexo, el otro extremo del brazo homologo, esta fijado sobre la placa -1-, por un punto de articulación y giro, que coordina el movimiento de desplazamiento referido del otro brazo.

30.-

5.- Brazos articulados del extensor, constituidos por una serie de palancas dispuestas en cruz, que se enlazan por sus extremos y parte media por puntos remachados que permiten su extensión y replegamiento, segun sean las fases de maniobra a rea-



lizar.

6.- Alojamiento para un bulon o analogo de fijacion del mueble o similar de cualquier tipo o uso.

5.- Este alojamiento esta constituido en el terminal del ultimo par libre de palancas articuladas y permite la fijacion desmontable de dicho mueble.

Este extensor sera fabricado en cualquier clase de material apropiado y en la forma y dimensiones mas convenientes, no existiendo sobre el particular ninguna limitacion.

10.- Descrita suficientemente la naturaleza del Modelo, se hace constar expresamente que cualquier modificacion de detalle que se introduzca en el mismo, se considerara incluida dentro de esta proteccion, en tanto que no altere o modifique esencialmente su finalidad caracteristica.

15.-

NOTA.

Por ultimo, se declaran de novedad y utilidad, las siguientes:

REIVINDICACIONES.

20.-

1ª.- Extensor para muebles y similares, caracterizado esencialmente porque comprende una base de adaptacion sobre el mueble o analogo, que lleva unas bandas de refuerzo lateral y cuyo plano presenta una ranura curva, en la que se desliza el extremo de un brazo movil fijado por tornillo o similar, estando el extremo del brazo solidario fijado en articulacion sobre dicha base.

25.-

2ª.- Extensor para muebles y similares, segun la anterior reivindicacion, caracterizado esencialmente porque el extensor propiamente dicho esta constituido por una serie de brazos, unidos en cruz por medio de articulaciones previstas en sus extremos y parte media, que facilitan su extension y repliegamiento

30.-



gradual arrastrando al mueble o similar, el que va fijado al extensor por medio de un bulon dispuesto en el terminal del conjunto de palancas articuladas.

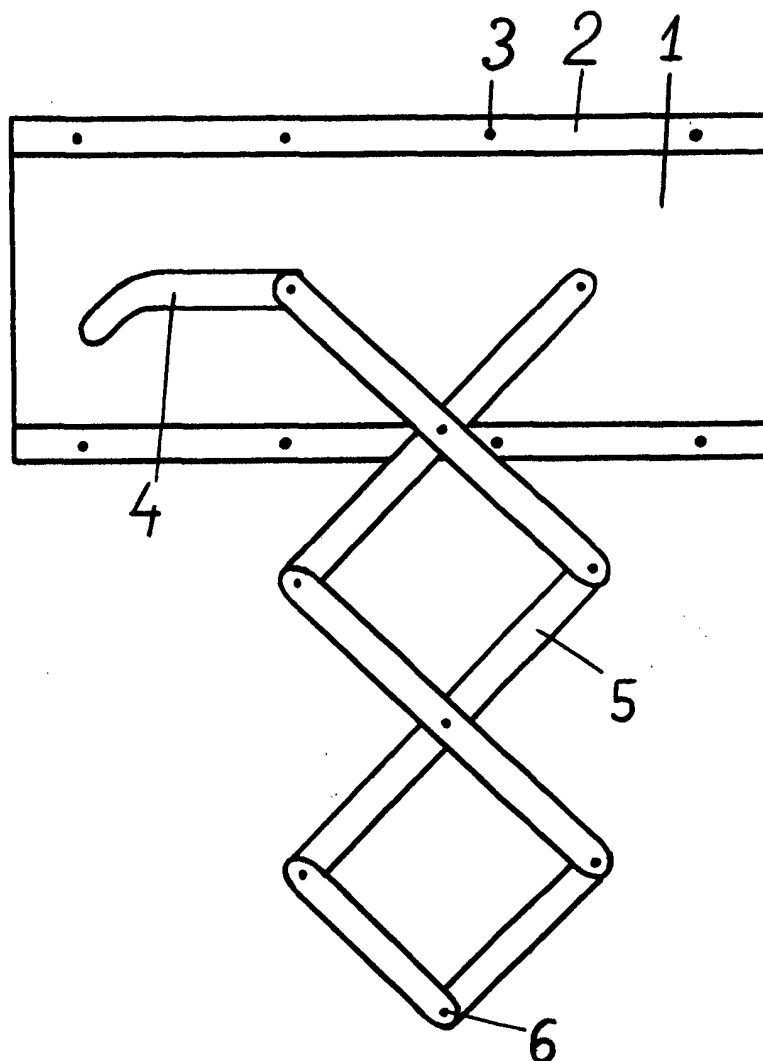
3ª.- EXTENSOR PARA MUEBLES Y SIMILARES.

Todo ello tal y como se describe en el cuerpo de esta memoria, se reivindica en su nota y se ilustra a titulo de ejemplo en la adjunta hoja de planos.

Esta memoria descriptiva, consta de cuatro hojas foliadas y mecanografiadas por una sola de sus caras a y dos espacios.

Madrid, 15 de Noviembre de 1.973.

Visitación Peralta
P. P.



... .

200, 23 Abr. 1974

Visitación Derralta
P. P.

Cavillo