

197531



197531

197531

G04D

MEMORIA DESCRIPTIVA

QUE SE ACOMPAÑA A LA SOLICITUD DE REGISTRO DE

MODELO DE UTILIDAD

Por 20 años en España y Provincias de Ultramar

a favor de

D. FELICISIMO RAMOS FERNANDEZ, domiciliado en la

calle Villanueva, 15 - MADRID.

Por:

"SOPORTE PARA CRONOMETROS"

---oo00oo---



Esta Memoria tiene por objeto describir lo que constituye el objeto del invento: un nuevo y útil soporte para cronómetros, que por su adecuada constitución y por su específica utilidad, viene a resolver de modo definitivo el hasta
 5 ahora problema de sustentación del mencionado aparato de medición.

Tanto en Laboratorios, como en cualesquiera otros centros de estudio o trabajo, en los que se precisa utilizar el cronómetro, existe hasta ahora la dificultad de carecer
 10 de un soporte adecuado para su fijación, apoyo y traslado, originando esta falta la frecuente caída y rotura del mismo, con las lógicas pérdidas económicas y de servicio.

El soporte que se preconiza, como ya se ha apuntado, está específicamente concebido para evitar este problema, en
 15 cuanto que posee medios de fijación del cronómetro, y permite su apoyo sobre una mesa o similar, al igual que su cómodo traslado de un lugar a otro, pues dada su especial conformación, se adapta muy bien a la anatomía de la mano y dedos del usuario.

De modo fundamental, el soporte que se preconiza, se caracteriza por comprender una peana de base, idealmente de
 20 tipo aplanado, provista de pequeños tacos inferiores, amortiguadores, que la sirven de apoyo sobre cualquier superficie. A esta pieza, se encuentra fijado mediante una pareja de tornillos, un elemento de soporte para el cronómetro y cuyo elemento está formado por un perfil provisto de dos patas abier-
 25 tas, que se prolonga hacia arriba, de modo inclinado hacia atras, al objeto de facilitar la lectura del cronómetro, que se adapta sobre esta parte superior.

30 Para ello, la parte ascendente inclinada hacia atras

197531

comentada, posee inferiormente un asiento concavo capaz de recibir el borde inferior convexo del cronómetro, en el cual, el borde opuesto superior, queda retenido por una pequeña abrazadera que se fija mediante una pareja de pequeños tornillos y conforma, junto con la cabeza sobre la cual asienta, un paso circular, por el cual asoma al exterior el pulsador de maniobra del cronómetro.

La disposición abierta inferiormente e inclinada hacia atrás del elemento de apoyo comentado, queda complementada con una disposición anatómica de su borde, en el sentido de que la mano y dedos del operario se adaptan perfectamente a él, lo que facilita el cómodo y seguro traslado, a la par que permite su utilización sin necesidad de tener que desmontar el cronómetro del soporte.

Por otra parte, y cuando se trata de trabajos de mesa o laboratorio totalmente estáticos, basta sustituir los dos bornillos que fijan el soporte a la base por otros más largos, para lograr la retención del conjunto sobre la superficie de trabajo mencionada, a la cual atravesaran de abajo hacia arriba los tornillos comentados.

Las particularidades y características más notables de la realización que el invento propone, se apreciarán con más detalle a través de la explicación que de los dibujos adjuntos se realizará seguidamente y en los cuales, a título de ejemplo, se representa una preferente forma de realización práctica.

En dichos dibujos:

La figura 1 muestra un alzado lateral del soporte, que se muestra con sus partes componentes desmontadas, para mayor claridad.



197531

La figura 2 representa una vista de frente de la parte superior del soporte, en la que se aprecia la existencia de una abrazadera fijada mediante tornillos, que en conjunción con la cabeza sobre la que asienta, conforma un paso circular para la salida del pulsador de maniobra del cronómetro.

La figura 3 ilustra una perspectiva del conjunto, que se muestra montado, pero sin el cronómetro, para mayor claridad.

Según se aprecia, el soporte representado, esta formado por un elemento 1 macizo, con cierta semejanza a una "Y" invertida e inclinada hacia atrás, en el cual, superiormente, se encuentra adaptada una pieza a modo de puente 2, que se fija mediante una pareja de tornillos 3, que pueden potestativamente lacrarse, y que en conjunción con la parte superior citada sobre la que se adapta, conforma un paso circular 7 para la salida del pulsador de maniobra del cronómetro, que se adapta sobre la conformación de sección transversal en "C" señalada con 8.

La pieza 1 se fija inferiormente a la peana 4 a través de los tornillos 5, que sustituidos por otros de mayor longitud -no representados- permite la fijación directa del conjunto a una mesa o superficie de trabajo. En la parte inferior, la peana 4 posee tres patas de goma 6 que aíslan la plataforma del soporte de la superficie de apoyo y logran una perfecta estabilidad.

Descrita suficientemente en lo que precede la naturaleza del Modelo, así como el modo de llevarlo ventajosamente a la práctica y demostrado que constituye un positivo adelanto técnico en la construcción de soportes para cronómetros,

197531



es por lo que se solicita registro de Modelo de Utilidad, por veinte años en España y Provincias de Ultramar, haciendo constar que las disposiciones anteriormente indicadas, son susceptibles de modificaciones de detalle, en cuanto no alteren su principio fundamental, siendo lo que constituye la esencia del referido invento, lo que a continuación se especifica en las siguientes:

REIVINDICACIONES

10 1ª.- Soporte para cronómetros, que esencialmente se caracteriza por comprender una peana de base, provista de tres tacos inferiores de apoyo, para una perfecta estabilidad, y dotada de dos perforaciones transversales, por las cuales atraviesan de abajo a arriba sendos tornillos, que fijan bien directamente, bien atravesando también, potestativamente, una mesa o superficie de trabajo, un elemento de soporte para el cronómetro, formado por un perfil que posee dos patas abiertas y que se prolonga hacia arriba, de modo inclinado hacia atrás, y cuyo elemento, frontalmente, en la parte inclinada comentada, posee un asiento concavo capaz de retener el borde convexo del cronómetro.

25 2ª.- Soporte para cronómetros, según apartado anterior, que esencialmente se caracteriza porque en la parte superior, del perfil inclinado hacia atrás, existe una cabeza provista de un paso semicircular, que se completa con otro homólogo dispuesto en una pieza, a modo de abrazadera, en función de puente, que se fija mediante dos tornillos, y cuyos semipasos conforman un taladro circular por el cual asoma al exterior el pulsador de maniobra del cronómetro, que de este modo queda retenido en su parte superior.

30 3ª.- Soporte para cronómetros, según apartados ante-

201475

197531

14N



5 riores, que esencialmente se caracteriza porque el borde anterior y posterior del elemento de soporte del cronómetro, está diseñado anatómicamente, en el sentido de permitir la correcta adaptación de la mano y dedos del usuario, al objeto de permitir un traslado cómodo y seguro y, por supuesto, la utilización del cronómetro sin necesidad de tenerlo que desmontar del soporte.

La presente solicitud de registro de Modelo de Utilidad, debe recaer sobre:

10

4ª.- SOPORTE PARA CRONOMETROS.

Todo ello según queda sustancialmente descrito en la presente memoria y reivindicaciones y representado por los adjuntos dibujos para los fines especificados.

Madrid, 14 de Noviembre de 1.973

El Agente Oficial

FERNANDO ALVAREZ

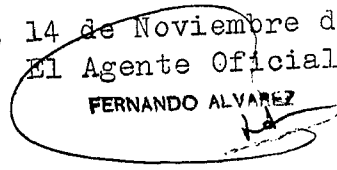




FIG.2

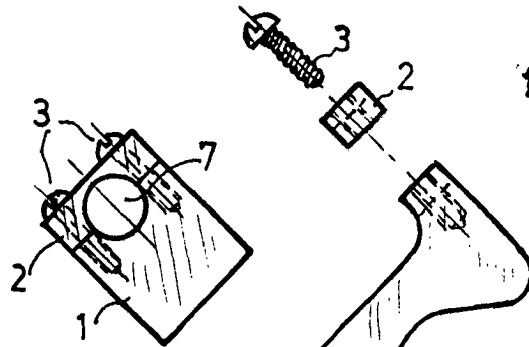


FIG.1

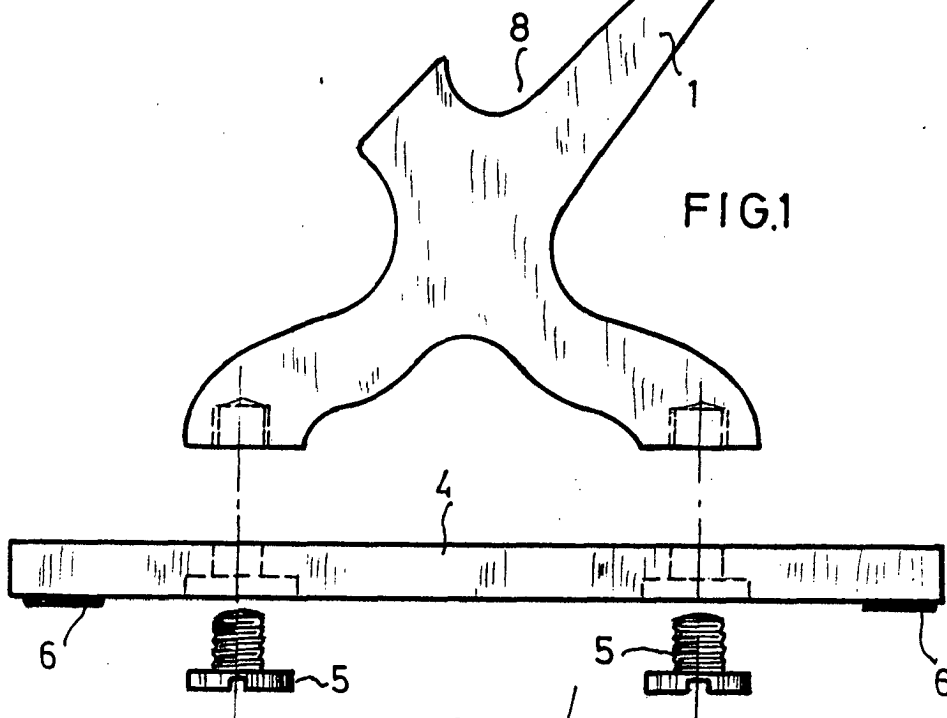
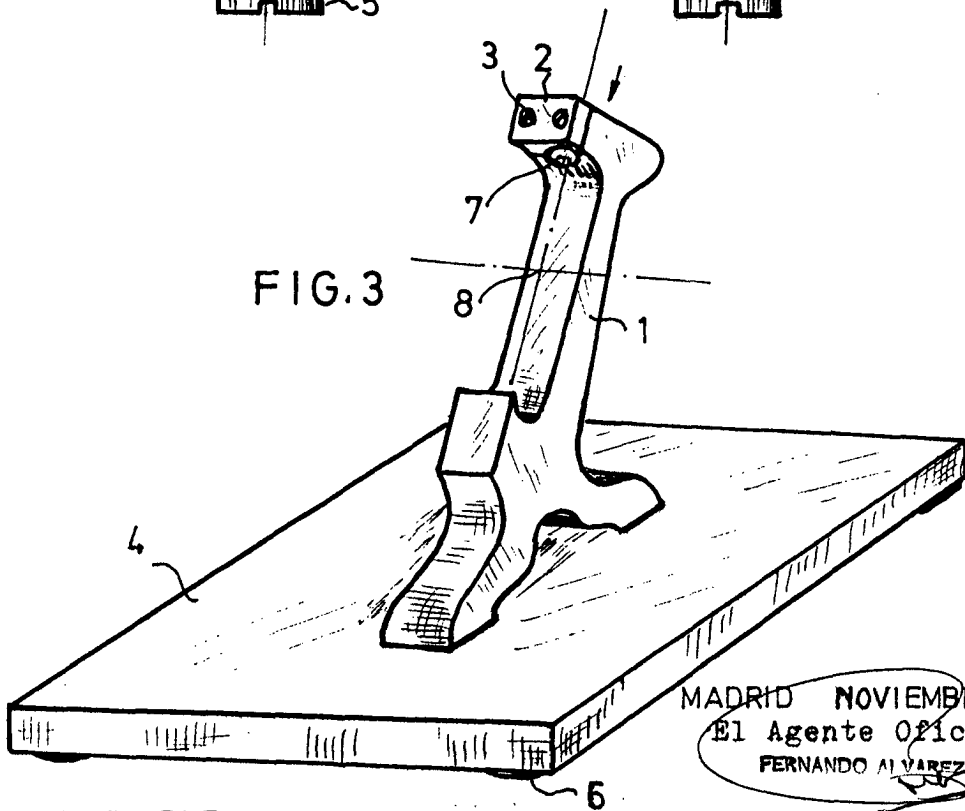


FIG.3



MADRID NOVIEMBRE 1973
El Agente Oficial
FERNANDO ALVAREZ

ESCALA: VARIABLE