

197526

14



Int. Cl.: B 65 H

M O D E L O

D E

U T I L I D A D

por "ABRAZADERA DE CIERRE BASCULANTE", a favor de Don JUAN FERNANDEZ MARTINEZ, de nacionalidad española, con domicilio en ALMERIA, calle Reyes Católicos, 18.

= . =

MEMORIA DESCRIPTIVA

El presente modelo de utilidad se refiere a una abrazadera de cierre basculante.

5. En la invención se ha ideado una abrazadera del tipo que comprende un cierre rápido basculante, cuyo cierre presenta medios incorporados para graduación del diámetro de la abrazadera, con fines de su adaptación a su función de ceñido.

10. El referido cierre lo integra una pieza en forma de cajetín, constituido por dos partes, una fijable en un extremo de la abrazadera, y la otra articulada en la anterior.

La pieza articulada comporta un tornillo fijo al avance pero susceptible de girar manualmente, operativamente dis-



puesto para roscar en los filetes de rosca que presenta el extremo opuesto de la abrazadera, a cuyo extremo desplaza en un sentido u otro, aumentando o disminuyendo el diámetro de la abrazadera.

5. Este vínculo entre tornillo y zona roscada extrema de la abrazadera, establece el cierre de la misma, el cual puede deshacerse en un momento dado merced a la parte articulada del cajetín, cuya parte portadora del tornillo, es levadiza.

10. La fijación del elemento de cajetín sobre la abrazadera se establece en virtud de pares de salientes que presentan los bordes longitudinales de la tira metálica integrante de la abrazadera en su parte extrema, cuyas salientes retienen al cajetín antedicho.

15. Con el fin de facilitar la explicación, se acompaña a la presente memoria descriptiva de una lámina de dibujos en la que se ha representado un caso de realización que se cita a título de ejemplo.

En los dibujos:

20. La figura 1, es una vista frontal de la abrazadera, según el modelo.

La figura 2, corresponde a una vista lateral de la misma.

La figura 3, muestra un detalle en perspectiva en el que se aprecia el mecanismo de cierre rápido basculante.

25. Haciendo referencia a las figuras, se aprecia en su realización una abrazadera formada a partir de una tira metálica -1-, que comprende un extremo -2-, dotado de salientes -3- en ambos bordes longitudinales, mientras que el extremo opuesto -4- presenta en su superficie externa, unos nervios -5-, integrantes de los pasos de una rosca.

30.



14 MAR 1975

5. El extremo -2-, se vincula al elemento de cajetín -6-, merced a los salientes -3-, entre los cuales se sitúan las patillas -7-. Al cajetín -6-, se encuentra articulada la tapa -8-, levadiza manualmente y portadora de un tornillo -9-, que actúa sobre la rosca formada por los nervios -5- del extremo -4-, pasante a través del cajetín.

10. Esta organización permite el cierre y graduación de la abrazadera. Al propio tiempo, la tapa levadiza -8-, deja sin efecto la acción del tornillo, realizándose una abertura en un momento dado de la abrazadera.

Los laterales del cajetín -6-, presentan sendos re- fundidos -10- para recibir a las pestañas laterales -11- de la tapa -8-.

15. El modelo, dentro de su esencialidad, puede ser lle- vada a la práctica en otras formas de realización que dirie- ran en detalle de la indicada a título de ejemplo en la des- cripción y a las cuales alcanzará igualmente la protección que se recaba. Podrá, pues, construirse en cualquier forma y tamaño, con los materiales más adecuados, por quedar todo  
20. ello comprendido en el espíritu de las reivindicaciones.

= . =

N O T A

25. Descrito el objeto y utilidad de la presente inven- ción, lo que se declara como no divulgado ni practicado en España, comprende las siguientes reivindicaciones:

30. 1ª.- Abrazadera de cierre basculante, del tipo que comprende en un extremo de la tira metálica constitutiva de la misma, unos medios para fijación de un dispositivo de cie- rre graduable, y por presentar el extremo opuesto al citado,

197526<sup>14</sup>



unos medios que trabajan en cooperación con el referido dispositivo, para establecer el cierre gradual de la abrazadera, caracterizada esencialmente porque el dispositivo de cierre gradual está constituido por dos piezas articuladas yuxtapuestas,

- 5. la inferior de las cuales presenta forma de cajetín en U, con escotaduras enfrentadas en los bordes de sus laterales, destinadas para alojarse entre pares de salientes propios de los bordes longitudinales del extremo de la tira metálica, estableciéndose de esta manera el anclaje del dispositivo de cierre con respecto a la abrazadera.

- 10. 2ª.- Abrazadera, según la anterior reivindicación, caracterizada porque la otra pieza integrante del dispositivo de cierre lo constituye una tapa levadiza la cual comporta un tornillo longitudinal a la tira, el cual en la posición abatida de la referida tapa, rosca en unos filetes de rosca propios del extremo libre de la tira formadora de la abrazadera, cuyo extremo es pasante a través del cajetín, determinando esta organización el cierre graduable, en virtud de los movimientos de giro del tornillo, que al no desplazar, obliga al avance o retroceso del referido extremo de la tira.

- 15. 3ª.- Abrazadera de cierre basculante.
- 20. Según se describe y reivindica en la presente memoria descriptiva que consta de cuatro hojas foliadas y escritas a máquina por una sola de sus caras, acompañadas de los dibujos reglamentarios.

25. Madrid, a

P. a. P. P. JAIME ISERN



Fig. 1

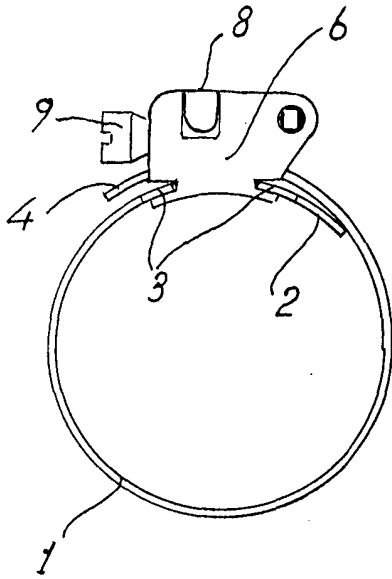


Fig. 2

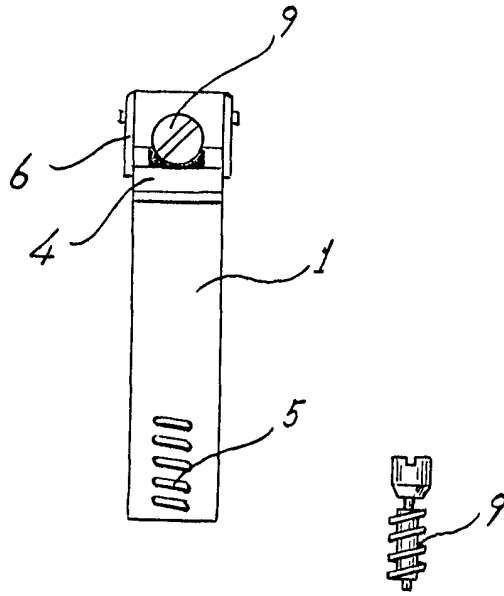
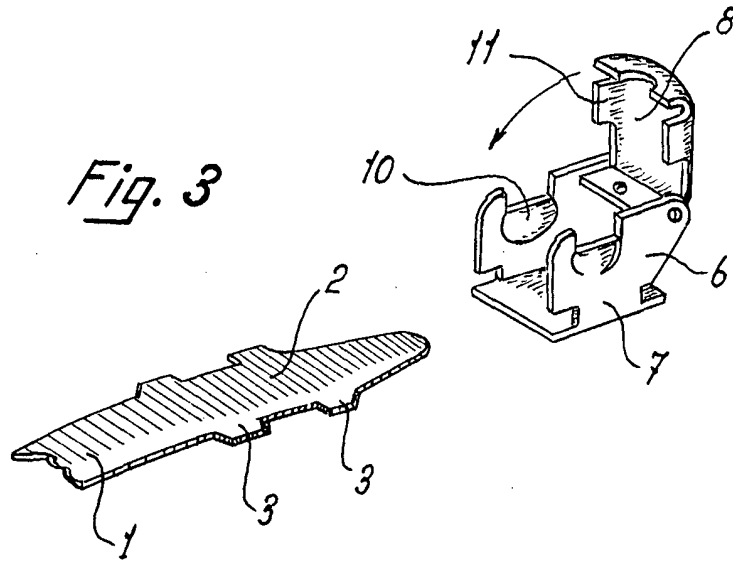


Fig. 3



Madrid, a

p. a. JAIME ISERN  
p. p.