

27+11:75

197525

14



Int. Cl.:	A47B

M O D E L O
D E
U T I L I D A D

por "PIE PERFECCIONADO PARA MUEBLES", a favor de Don JOSE CARRION MUÑOZ, de nacionalidad española, con domicilio en BARCELONA, calle Espronceda, 331.

= . =

MEMORIA DESCRIPTIVA

El presente modelo de utilidad se refiere a un pie perfeccionado para muebles.

Más concretamente, en la invención se ha ideado un pie especialmente concebido para mesas y muebles en general, el cual se caracteriza por el hecho de comprender dos piezas en Z, abatidas sobre un plano horizontal y situadas yuxtapuestas a distinto nivel, pero en posición invertida la superior con respecto a la inferior, que se prevé en su proyección.

10. Las referidas piezas se completan con unos tirantes de relación, que realizan a su vez la función distanciadora de ambas piezas en Z.



Dichos tirantes se disponen en posición oblicua y unen los extremos libres de las Z correspondientes a un mismo lado.

5. Según lo descrito, se obtiene un pie rígido y estable en el cual el elemento en Z superior constituye el plano para apoyo del sobre, mientras que el elemento inferior forma la peana propiamente dicha.

Este pie puede adaptarse a muebles en general y especialmente a mesas, con independencia de la forma del tablero y características del mismo.

10. Con el fin de facilitar la explicación, se acompaña a la presente memoria descriptiva de una lámina de dibujos en la que se ha representado un caso de realización que se cita a título de ejemplo.

En los dibujos:

15. La figura 1, representa una vista en perspectiva del pie.

La figura 2, es una vista en planta del mismo.

20. Haciendo referencia a las figuras se aprecian las dos piezas en Z, -1- y -2-, abatidas sobre un plano y yuxtapuestas, existiendo tirantes distanciadores y de relación -3-, que se fijan por cualquier medio a los extremos de las piezas -1- y -2-, quedando dichos tirantes en posición oblicua con respecto al plano general de apoyo.

25. Las piezas -1- y -2-, se obtienen preferentemente a partir de unas pletinas de trazado en Z, mientras que los tirantes -3-, comprenden orejas -4-, para su solapado en los extremos de las Z y su unión a los mismos por tornillos, remaches o cualquier medio adecuado.

30. El modelo, dentro de su esencialidad, puede ser llevado a la práctica en otras formas de realización que difie-



ran en detalle de la indicada a título de ejemplo en la descripción y a las cuales alcanzará igualmente la protección que se recaba. Podrá, pues, construirse en cualquier forma y tamaño, con los materiales más adecuados, por quedar todo ello comprendido en el espíritu de las reivindicaciones.

= . =

N O T A

10. Descrito el objeto y utilidad de la presente invención, lo que se declara como no divulgado ni practicado en España, comprende las siguientes reivindicaciones:

15. 1ª.- Pie perfeccionado para muebles, caracterizado esencialmente por el hecho de comprender dos piezas de trazado en Z, abatidas ambas sobre el plano horizontal, y dispuestas yuxtapuestas en posición invertida, relacionadas ambas por sus extremos a través de unos tirantes rígidos distanciadores, en disposición oblicua, y provistos en sus extremos de unas orejas que se solapan sobre los referidos extremos de las Z, a las cuales se unen, constituyendo la pieza superior, el asiento para el tablero de una mesa o similar, mientras que la pieza inferior forma la peana de sustentación propiamente dicha.

2ª.- Pie perfeccionado para muebles.

25. Según se describe y reivindica en la presente memoria descriptiva que consta de cuatro hojas foliadas y escritas a máquina por una sola de sus caras, acompañadas de los dibujos reglamentarios.

27-11-73

- 4 -

197525



Madrid, a 14 NOV. 1973

p. a.

M.^a LUISA ISERN CUYAS

p. p.

5.

mt.

Fig. 1

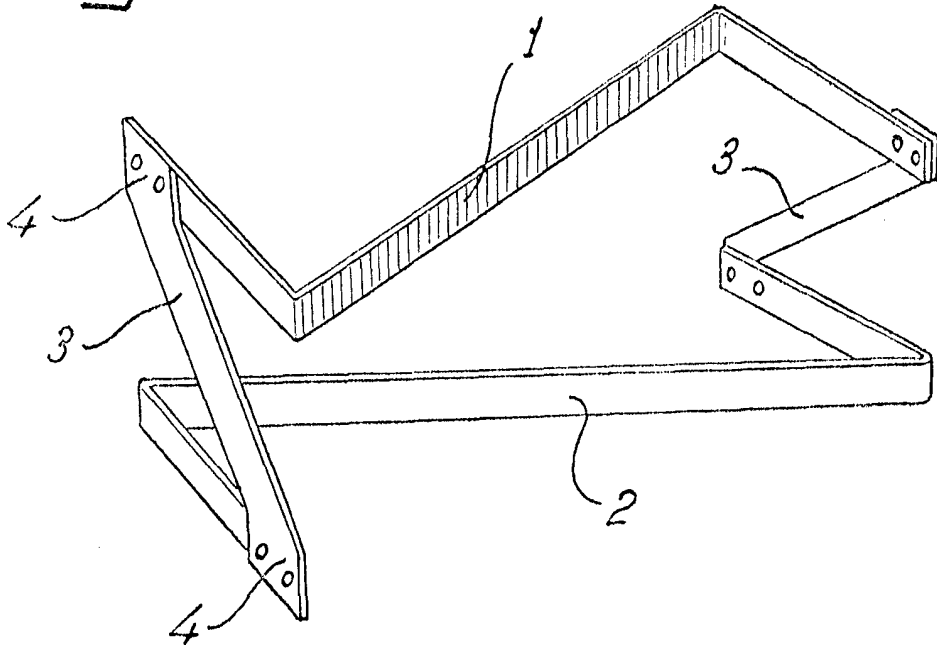
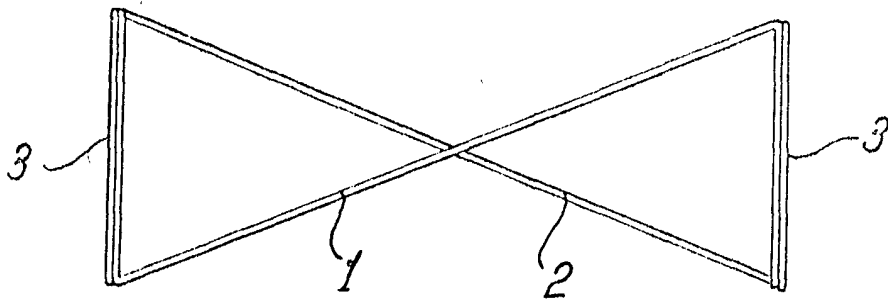


Fig. 2



Madrid, a

p. a.

M.ª LUISA ISER, CUYAS
p. p.