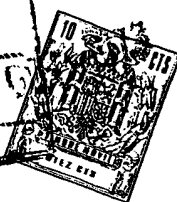


Int. Cl.^a A01B -20



197499

MEMORIA DESCRIPTIVA
para solicitar
PATENTE DE MODELO DE UTILIDAD
e n
E S P A Ñ A

Por: VEINTE años

Por: "APARATO IMPULSOR DE GIRO AL ARADO,
ACOPLABLE A TRACTOR"

A nombre de:

DON SEBASTIAN BARCELO FONT, de nacionalidad
española.

domiciliado en :

VILLAFRANCA DE BONARY (Baleares), Palma, 32.-

El objeto de la presente solicitud de Patente de Modelo de Utilidad, se refiere a un aparato impulsor de giro al arado, aplicable a tractor, que aporta una innovación esencial y posibilita conseguir un mecanismo capaz de transmitir un impulso proveniente del tractor, susceptible de -

provocar, en el arado remolcado, un giro de 180 grados a sus palas, autorizando así esta operación que, hasta la fecha, habia que realizar manualmente.

10

En la adjunta hoja de planos, para facilidad de la descripción, a título de ejemplo y sin caracter limitativo alguno, por lo tanto, se ha representado una forma preferida de realización del aparato de que se trata.

La figura 1 representa una sección longitudinal del aparato y

15

La figura 2 representa una sección transversal, según A-A de la figura 1.

20

Como puede apreciarse, el aparato que se preconiza consta de un castillete, soldado al bastidor del arado, referencia (1), en el cual castillete, oscilante sobre un eje (2), va el montante (3) en cuyo extremo libre se dispone una anilla (4) en la que acopla el extremo (5) de la varilla de mando de giro de las palas del arado. Este montante posee un gatillo (6) sobre el que es susceptible de actuar, en su avance, la barra (7) fijada, por su base, a la varilla (8) que forma parte del sistema de empuje compuesto por dicha varilla y las otras dos (9) y (10), solidarizadas por testeros (11) y (12) montadas deslizantes sobre soporte (13) tendido, entre los pies derechos del castillere, ligándose este conjunto deslizante a un cabezal (14) que recibe accionamiento desde el tractor por el cilindro (15).

25

30

De esta forma, al accionar al cabezal (14) el dispositivo deslizante avanza y provoca el balanceo del montante (3) que tira, mediante la anilla (4) del barrote (5) que provoca el balanceo o giro de las palas del arado. Al cesar el accionamiento, el gatillo (6) salva el retroceso de la

35



barra (7), recuperando los organos su posición de origen.

Descrita suficientemente la invención, así como -
la manera de realizarla practicamente, debe hacerse constar
que la misma es susceptible de cualesquiera modificaciones
de detalle, en tanto que estas no alteraren su fundamento.

40

-:- N O T A -:-

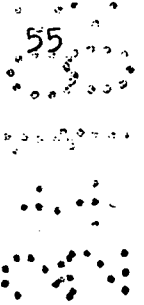
Los puntos de invención propios y nuevos que se
presentan para que sean objeto de este registro de Patente
de Modelo de Utilidad en España, por veinte años, son los
siguientes:

45

1º.- APARATO IMPULSOR DE GIRO AL ARADO, ACOPLABLE
A TRACTOR, caracterizado porque consta de un castillete, -
que se fija al bastidor del arado, en el cual, entre dos co
lumnas, va, ascilante, una palanca portadora, en su extremo
libre, de una anilla en la que acopla el extremo de la ba
rra de mando de giro de las palas, llevando esta palanca un
pestillo en combinación con el mecanismo de disparo, desli
zante mandado por el tractor y montado asimismo en el casti
llete.



2º.- Aparato impulsor de giro al arado, acoplable
a tractor, según reivindicación anterior, caracterizado por
que el mecanismo de disparo consiste en una barra capaz de
accionar, por su parte superior, al pestillo de la palanca,
yendo montada esta barra en un soporte solidario a un dis
positivo deslizante que, guiado convenientemente, recibe -
accionamiento del hidraulico del tractor.



60

3º.- "APARATO IMPULSOR DE GIRO AL ARADO, ACOPLA
BLE A TRACTOR".

Tal y como se ha descrito en la memoria que ante
cede y para los fines que se han especificado, representado

65

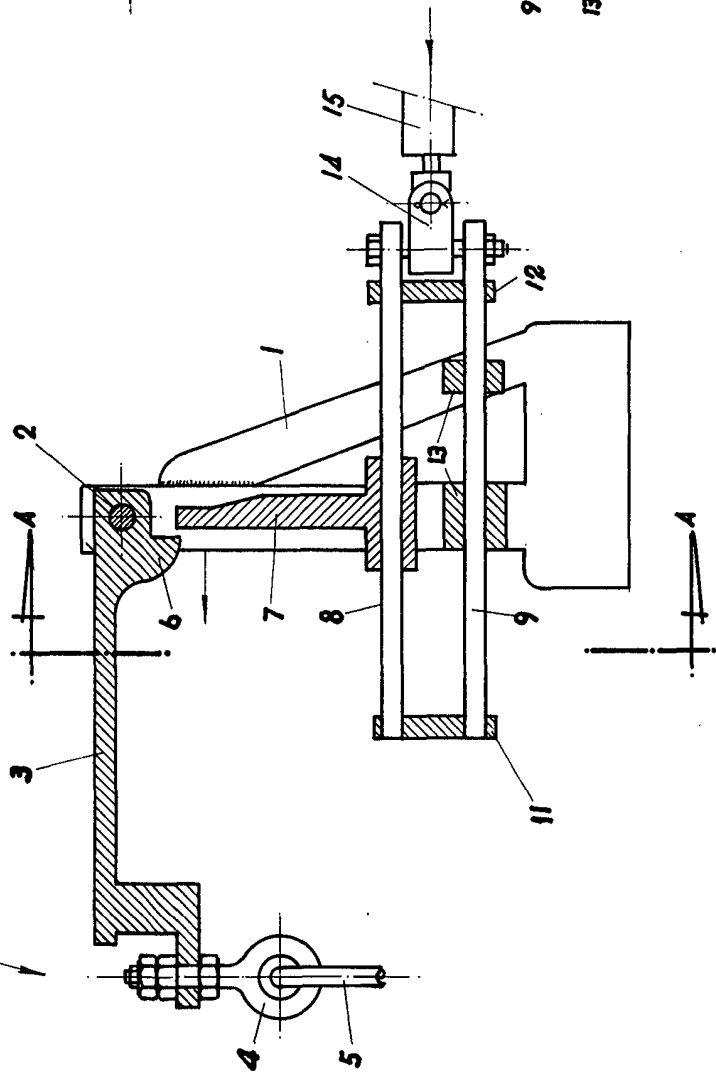


FIG-1

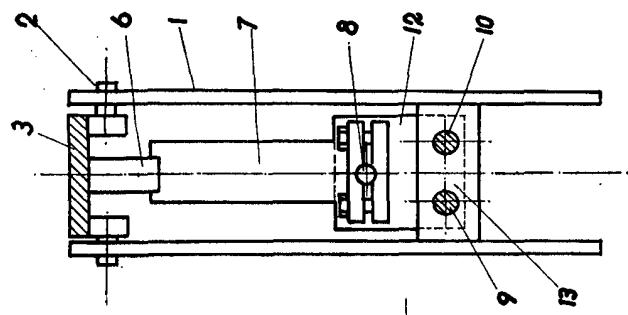


FIG-2

