

13 NOV



197476

M O D E L O
D E
U T I L I D A D

por "ESTANTERIA DE DOBLE USO", a favor de Dona REMEDIOS CAR-
BONELL PORTET, de nacionalidad española, con domicilio en
BARCELONA, calle Pedrell, 18-20, 2ª, 1ª.

= . =

MEMORIA DESCRIPTIVA

El presente modelo de utilidad se refiere a una es-
tanteria de doble uso.

Más concretamente, en la invención se ha ideado un
mueble estanteria, el cual presenta la característica de
5. poder ser transformado en mesa para cualquier uso.

En líneas generales, la estantería objeto de la pre-
sente invención comprende una base o parte inferior del mue-
ble, fijo, y una parte superior móvil sobre un eje de giro
que permite el abatido de dicha parte desde el plano verti-
10. cal, relativo a la posición de estanteria, hasta el plano
horizontal, correspondiente a la posición de mesa.

La estanteria que se describe es del tipo que care-



ce de pared de fondo, previándose sus estantes montados libres sobre un eje de giro paralelo a sus bordes longitudinales, estando relacionados todos ellos a un tirante de mando, articulado por su extremo inferior a la parte fija del mueble.

5.

A través de un mecanismo adecuado, accionado por cualquier fuerza motora, el cuerpo superior giratorio de la estantería abate hacia el plano horizontal. Al propio tiempo, los estantes de dicho cuerpo superior, giran con respecto al cuerpo móvil, conservando siempre su horizontalidad. Cuando el cuerpo móvil alcanza el plano horizontal, los estantes quedan enrasados y coplanarios, formando una superficie sin solución de continuidad utilizable como mesa.

10.

La parte móvil de la estantería comprende en la zona superior de sus largueros, unas patas basculantes que se arman por gravedad, disponiéndose verticales, cuando dicha parte móvil esté completamente horizontal, constituyendo el apoyo de la misma. Estas patas, en la posición vertical de dicha parte móvil, quedan disimuladas por un perfil embellecedor que comportan los referidos largueros.

15.

20.

Según lo descrito, se obtiene una estantería, que por cualquier tipo de mecanismo, es transformable en mesa, constituyendo el tablero de la misma, los propios estantes de aquella, los cuales conservan siempre su horizontalidad, de manera que los objetos situados en dichos estantes, pasan a ocupar la misma posición sobre la mesa constituida.

25.

Con el fin de facilitar la explicación, se acompaña a la presente memoria descriptiva de una lámina de dibujos en la que se ha representado un caso de realización que se cita a título de ejemplo.

30.

197476 13 NOV 1974



En los dibujos:

La figura única, es una vista esquemática en alzado lateral de la estanteria, en la cual se representan un líneas de trazos, una posición intermedia y la posición final, relativa a la de mesa.

5.

Según la figura, se aprecia un mueble estanteria compuesto por dos partes esenciales, una inferior fija -1-, y una superior móvil -2-, relacionada con la anterior a través de eje de giro -3-.

10.

La parte superior móvil es vacia por ambos frentes y comporta los estantes -4-.

Los referidos estantes -4-, están montados sobre un eje respectivo -5-, y relacionados estos estantes por una varilla común -6-, representada en trazos, que los comanda en su giro con relación a la parte móvil -2-. Dicha varilla de mando, está fijada por su extremo inferior -7- a la parte fija -1-, del mueble.

15.

Como se desprende de lo descrito y de las figuras, al producirse el abatido del cuerpo superior -2-, por medio de cualquier mecanismo accionado por cualquier tipo de motor, el tirante -6- de mando, ejerce tracción de los estantes -4-, manteniéndolos horizontales durante la fase de descenso de dicho cuerpo -2-, de manera que los objetos depositados en aquellos no sufren alteración alguna.

20.

25.

Al alcanzar el cuerpo -2-, la posición inferior, correspondiente a la posición de mesa, los estantes quedan coplanarios, formando un tablero continuo debido a que la anchura de los mismos es igual a la separación entre ellos.

30.

La posición horizontal de la parte móvil -2-, viene determinada por una pata -8-, basculante, que por gravedad

197476



se dispone vertical.

El modelo, dentro de su esencialidad, puede ser llevado a la práctica en otras formas de realización que difieran en detalle de la indicada a título de ejemplo en la descripción y a las cuales alcanzará igualmente la protección que se recaba. Podrá, pues, construirse en cualquier forma y tamaño, con los materiales más adecuados, por quedar todo ello comprendido en el espíritu de las reivindicaciones.

5.

= . =

10.

N O T A

Descrito el objeto y utilidad de la presente invención. lo que se declara como no divulgado ni practicado en España, comprende las siguientes reivindicaciones:

15.

1ª.- Estanteria de doble uso, del tipo que carece de ambos frentes verticales anterior y posterior, caracterizada por el hecho de comprender dos partes esenciales, una inferior fija y otra superior móvil, relacionadas a través de eje sobre el cual pivota la parte superior, pasando de la posición vertical de estanteria a la posición horizontal de mesa, quedando constituido el tablero de ésta por los propios estantes de la parte móvil, los cuales están montados en organización giratoria sobre sendos ejes paralelos y adyacentes a sus bordes longitudinales, encontrándose los estantes antedichos relacionados por un tirante común de mando, articulado a la parte fija del mueble, de manera que al producirse el abatido de la parte móvil, los estantes son requeridos por el tirante, conservando su posición horizontal en todo momento, hasta quedar enrasados y coplanarios en la fase final de abatido, formando un plano de tablero de mesa, sin solución de

20.

25.

30.

197476

13



continuidad.

2ª.- Estanteria de doble uso.

Según se describe y reivindica en la presente memoria descriptiva que consta de cinco hojas foliadas y escritas a máquina por una sola de sus caras, acompañadas de los dibujos reglamentarios.

5.

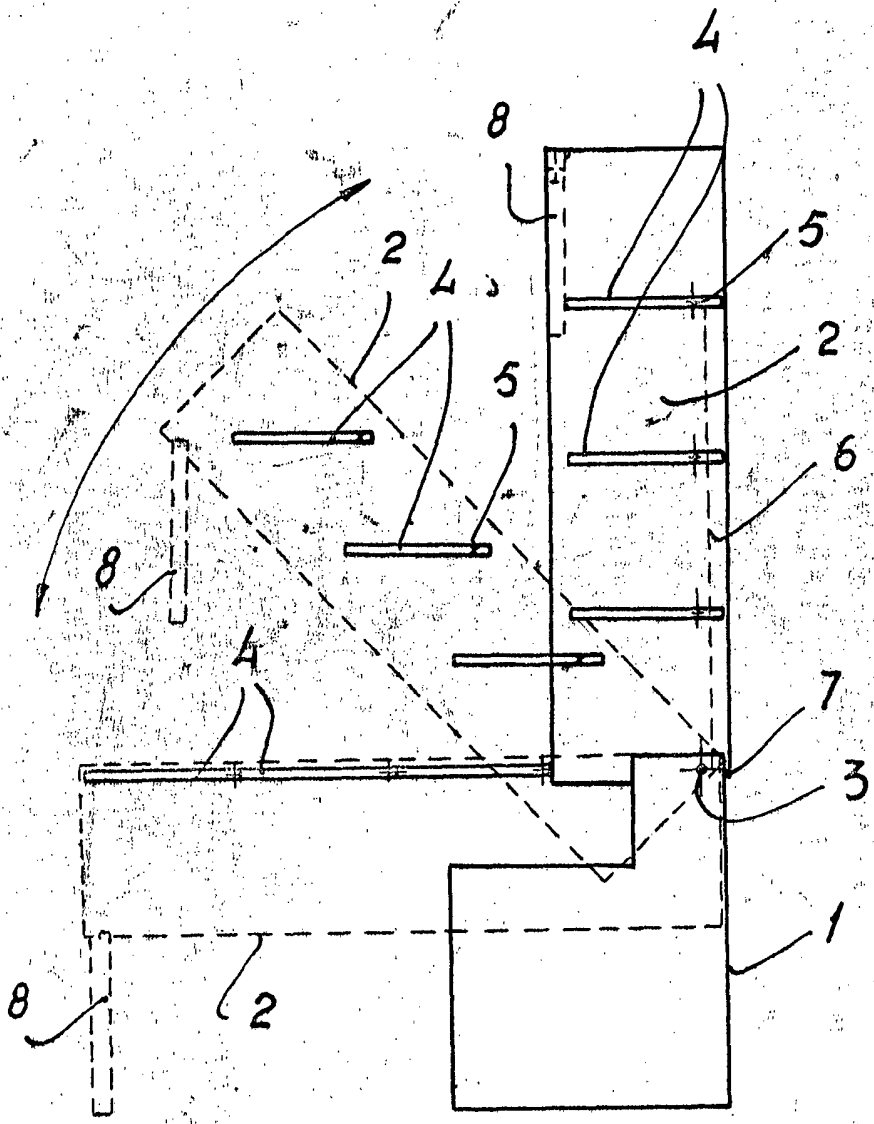
Madrid, a 13 NOV. 1973

p. a.

JAIME ISERN

p. p.

197476



Madrid, a
p.a.
JAIME ISERN
P. P.

13