

13 NO



197471

MODELO DE UTILIDAD

cuyo registro se solicita, por veinte años en España, a favor de Don Román ELIAS ALVAREZ, de nacionalidad argentina, y domiciliado en TORREMOLINOS (Málaga), Pasaje de Zacatín, s/n, por:

" ESCURRIDOR DE ENSALADAS "

MEMORIA DESCRIPTIVA

El presente MODELO DE UTILIDAD, cuyo registro se solicita, tiene por objeto garantizar la fabricación y explotación exclusiva, en todo el Territorio Nacional, de un " ESCURRIDOR DE ENSALADAS ", tal y como se describe a continuación y queda representado en la adjunta hoja de dibujos.

5

El referido escurridor de ensaladas, objeto del presente registro, ofrece características propias tales en cuanto a su originalidad, consistencia,



seguridad de funcionamiento y utilidad práctica se refieran, que lo hacen de notable utilización para los fines a que aquél se encuentra destinado.

10 En la hoja de dibujos que se acompaña, de tamaño y forma reglamentarios, (31 X 21 cms.), se ha representado a título de ejemplo, no limitativo, el escurridor de ensaladas, así como las distintas partes ó elementos que lo integran, no reivindicándose tales representaciones, y que podrá ser fabricado y construido, a base de otros ó formas, siempre que se presten a ello y conserven la esencialidad del objeto a que nos referimos.

15 En la citada hoja de dibujos, se representa una sección longitudinal del escurridor, en la cual aparecen referenciadas las siguientes partes principales :

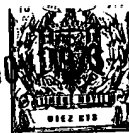
20 Consta de una pieza de material plástico (1) en forma de tronco de cono, la cual se utiliza como asa ó asidero. En su parte superior vá colocada la manivela (2), la cual al ser girada con la mano, transmite el movimiento de rotación al eje central (3) por medio del cilindro dentado (4), que engrana con la parte superior del citado eje central, el cual vá igualmente dentado, pero por su cara exterior. Estas dos piezas se fijan con el tornillo (5), que atravesando la primera, enrosca en la segunda.

25 El asidero está sujeto a una pieza circular de plástico (6), por medio de tres tornillos ó remaches.

Esta pieza circular, tiene por misión, servir de tope en su parte alta al engranaje multiplicador, compuesto por cuatro ruedas (7), (8), (9), (10), dentadas de plástico.

30 Este engranaje funciona de la siguiente forma : El eje central (3), impulsado por los giros imprimidos en la manivela (2), transmite éstos a la rueda (7), situada y engranada en su extremo final. Esta rueda comunica su movimiento a otra rueda de mucho menor diámetro (8), la cual formando una misma pieza tiene debajo otra rueda (9) de diámetro semejante a la primera, y la cual al girar, vá acusa el cambio de multiplicación transmitido
35 por la primera rueda a la segunda. Esta tercera rueda engrana a su vez, con una cuarta rueda (10), que está situada debajo de la primera, pero autónoma, y en la misma vertical del eje central (3), el cual se reanuda, soldado a esta última rueda y hacia abajo. Por lo tanto, esta segunda parte
40 del eje central, sufre dos multiplicaciones en su número de giros, en relación con los imprimidos a la manivela.

197471¹³ N



45

El tapa inferior de las cuatro ruedas de este engranaje, está constituido por la parte horizontal de la campana protectora (11) de plástico transparente, la cual a su vez, queda debidamente fijada por los mismos tornillos ó remaches (12), que van colocados en el asidero, así como también por los cambios de diámetro del eje central.

50

Seguidamente el eje central, por debajo de la tapa horizontal de la campana protectora, vá provisto de una pieza de plástico dentada en toda la parte exterior de su trozo final y, afianzada a presión sobre el citado eje central.

55

A continuación dentro de la campana protectora (11), está situado un rotor de plástico opaco (14), rodeado de cinco filas de ventanillas (15), para permitir el paso de líquidos a su exterior. La parte alta (16) está abierta, impidiendo el escape de su contenido la tapa horizontal de la campana protectora. Por su parte baja está cerrado horizontalmente por una tapa (17) del mismo material, y provista de gran número de orificios para salida de líquidos.

60

Desde esta tapa inferior y hasta casi el nivel alto del rotor, vá un cilindro (18) también de plástico, para fijar el citado rotor al eje central. Para engranar en el eje central, este cilindro lleva en su parte más alta, estrías interiores (19), en todo su contorno, con objeto de engranar con la pieza (20) que, a presión lleva fijada al eje central.

65

Para fijar totalmente centrado, el eje central al final del rotor, el cilindro que arranca de la tapa baja de éste, vá provisto de dos piezas de plástico iguales (21), las cuales se acoplan la una a la otra, y colocadas en el interior del cilindro, quedan abrazando al eje central. La fijación de estas dos piezas, queda perfectamente realizada, por medio de dos medias piezas ó ajustadores de goma (22), los cuales rodean las citadas piezas y oprimen contra las paredes interiores del cilindro en su mismo arranque.

70

Por último lleva un plato de plástico (23), el cual queda ajustado y apoyado a la campana protectora, por los soportes de que ésta vá provista, y cuya misión es recoger, todo el líquido expulsado por los laterales y parte baja del rotor.

197471

- 4 -

13 NOV



75 El conjunto de la campana (11), se levantará para permitir la entrada del
producto alimenticio al interior del rotor (14), bajándola posteriormente,
y procediéndose a hacer girar la manivela (2), la cual a su vez transmiti-
rá el movimiento con un efecto multiplicador al citado rotor, en cuyo inte-
rior y por la fuerza centrífuga, el producto alimenticio, irá escurriendo
80 al agua que contuviera, la cual saldrá por los agujeros del plato inferior
(17) ó por las ventanas (15) del rotor.

V A R I O S :

85 Tanto los materiales, formas y disposiciones de los elementos, así como
del conjunto, del objeto que constituye el presente MODELO DE UTILIDAD, son
susceptibles de variación, siempre que este cambio, no altere la esencial-
dad del objeto a que nos referimos.

Los términos en que queda redactada esta Memoria, son cierto y fiel refle-
jo, de lo que se pretenda registrar como MODELO DE UTILIDAD. Dichos térmi-
nos habrán de ser tomados, en sentido bien amplio, nunca limitativo.

R E I V I N D I C A C I O N E S :

90 El presente MODELO DE UTILIDAD, cuyo registro se solicita, por veinte años
en España, a favor de Don Román ELIAS ALVAREZ, de nacionalidad argentina,
y domiciliado en TORREMOLINOS (Málaga), Pasaje de Zacatín, s/n., por:
" EECURRIDOR DE ENSALADAS ", recaerá sobre las particularidades de las si-
guientes REIVINDICACIONES :

95 1ª.- Eecurridor de ensaladas, perfeccionado, caracterizado porque el mis-
mo consta de una campana transparente, la cual aloja a un rotor dotado en
su base de un plato de cierre agujereado, estando la campana y el rotor
unidos a través de un eje central, al cual emerge por la parte superior de
la campana, en donde está cubierto por una pieza troncocónica que sirve de
esa, presentado en su extremo, enlazado a través de un engranaje, el brazo
100 de una manivela, llevando este eje en su zona de confluencia con el plano
superior de la campana y, alojado en el interior de una pieza protectora,

197471¹³ N



105

un engranaje multiplicador, compuesto de cuatro ruedas dentadas, las cuales transmiten un doble efecto a la parte inferior del eje, que el efecto se encuentra alojada en la parte superior de un cilindro que emerge del plato base, efectuándose esta unión en forma de engrane, de forma que permite arrastrar al rotor, al hacer girar el eje por medio de la manivela.

110

2º.- Escurreidor de ensaladas, perfeccionado, caracterizado porque para fijar totalmente centrado al eje central al final del rotor, el cilindro que arranca del plato base, vé provisto de dos piezas iguales, las cuales se acoplan la una a la otra, y quedan colocadas en el interior del cilindro, donde quedan fijadas por medio de dos piezas ó ajustadores de goma, que las rodean y aprisan, contra las paredes interiores del cilindro.

115

3º.- Escurreidor de ensaladas, perfeccionado, caracterizado porque la campana por su parte inferior, incorpora un plato que queda ajustado sobre la misma y sobre los laterales del rotor.

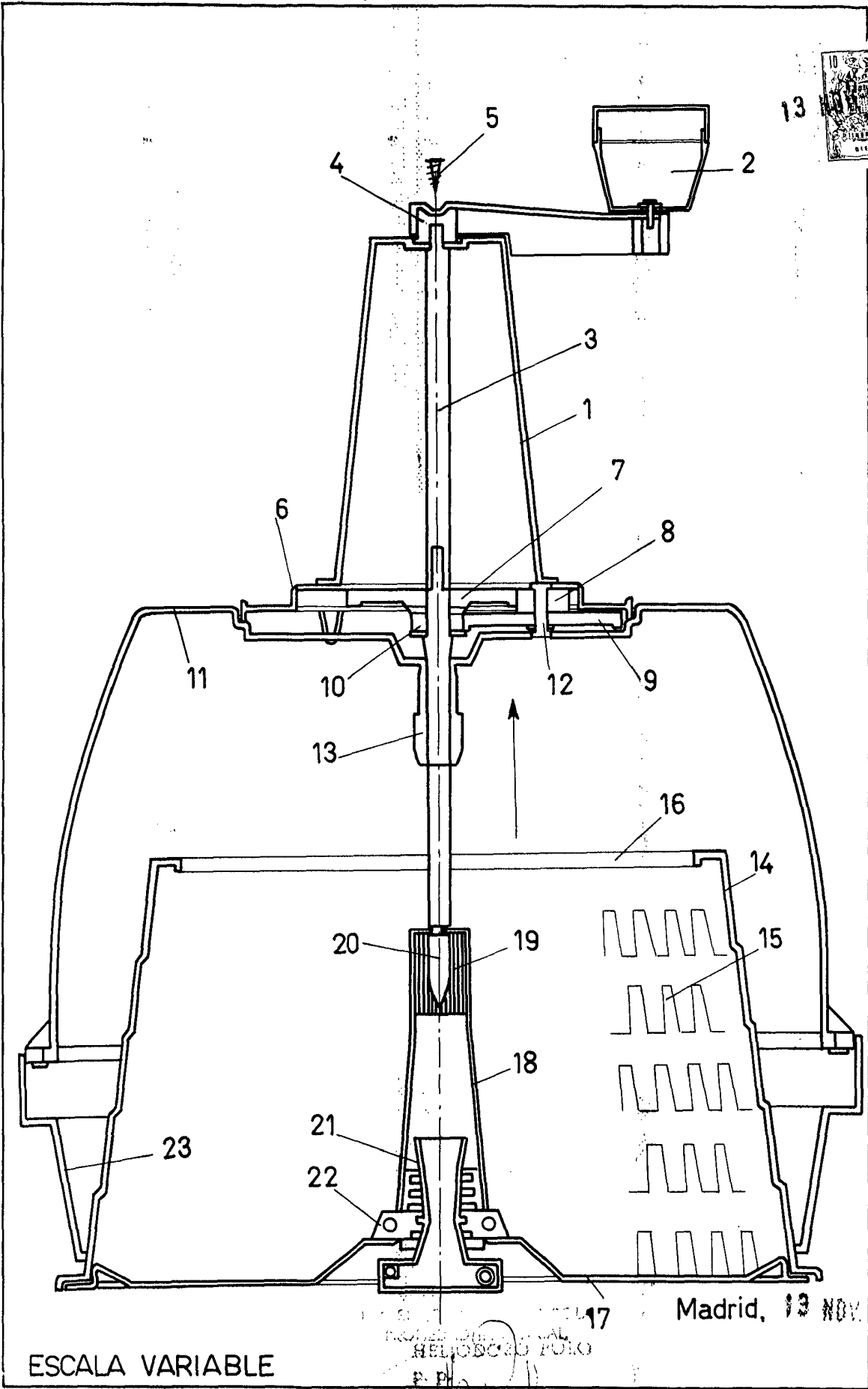
4º.- Escurreidor de ensaladas, perfeccionado, según reivindicación primera, caracterizado porque el rotor presenta en su periferia una serie de ventanas.

120

5º.- " ESCURREIDOR DE ENSALADAS ".

Todo conforme a lo descrito, en la precedente Memoria, que consta de cinco hojas, foliadas y mecanografiadas, por una sola cara, representándose a título de ejemplo, no limitativo, en la hoja de dibujos que se acompaña.

MADRID, 13 NOV. 1973
P. A. EL AGENTE OFICIAL DE LA
PROPIEDAD INDUSTRIAL
HELIÓDORO POLO
P. P.
Ede. M. Polo



ESCALA VARIABLE

Madrid, 13 NOV. 1977

17
 RELOJERO POLO
 P. P.
 Fda. M. Polo