

197470



Int. Cl. 743 B

Nº 197.470.

MEMORIA DESCRIPTIVA

correspondiente a la solicitud de concesión de un...

MODELO DE UTILIDAD

SOLICITANTE: TEODORO JIMENEZ, S.A.-

RESIDENCIA: Colombia, 23. SALAMANCA.-

ENUNCIADO: SUELA ANATOMICA PERFECCIONADA.-

Prioridad: Patente n.º del

197470



1 El Estatuto vigente sobre Propiedad Industrial, de
26 de Julio de 1929, en su texto refundido publicado el 30
de Abril de 1930, establece los caracteres de patentabili-
5 objeto obtener ventajas sobre lo ya conocido, admitiendo
por consiguiente como patentables, las nuevas máquinas, a-
paratos, instrumentos, procesos de fabricación, etc. La am-
plitud de conceptos previstos como patentables, ha llevado
al legislador a aclarar (Artº. 46) que la enumeración con-
10 tenida en dicho cuerpo legal es puramente enunciativa y no
limitativa, haciéndola extensiva incluso a los descubrimien-
tos de tipo científico (Artº. 47).

18 El Decreto de 26 de Diciembre de 1947, recogiendo
la Orden de 18 de Noviembre de 1935, confirma el criterio
legal de que también serán patentables los instrumentos, ob-
jetos, o partes de los mismos, que aporten a la función a
que son destinados, un beneficio o efecto nuevo, y en defi-
nitiva que constituyan una mejora sustancial sobre lo ante-
riormente conocido.

20 Pues bien, a tenor de lo expuesto, y en base al ar-
ticulado que recoge los conceptos expresados, debe conside-
rarse, que la invención a que se refiere la presente memo-
ria, constituye una novedad industrial, con características
y ventajas que la hacen merecedora del privilegio de explo-
25 tación exclusiva que por ella se solicita, premiando así
los méritos de quien aporta a la industria del país una me-
jora efectiva y precisamente comprendida entre las enuncia-
das por la Ley como patentables. (Arts. 46 y 47 en relación
con el 171, en su nueva redacción afectada por la Orden de
30 18 de Noviembre de 1.935).

197470

1301



1

La presente invención, según se expresa en el enunciado de esta memoria descriptiva, se refiere a una suela anatómica, que ha sido considerablemente perfeccionada en algunos aspectos fundamentales, en orden a mejorar su estructura y eficacia.

5

En líneas generales la presente invención consiste en dotar a la parte interior de la suela en la parte del enfranque, de un resalte, situado de tal manera que colocando sobre su superficie una plantilla plana, esta toma la forma de una plantilla anatómica.

10

Este resalte está formado por nervios paralelos de longitud y altura variable, con lo que consigue la elasticidad y blandura necesaria semejante a la de una plantilla con enfranque anatómico y confortable.

15

Para complementar la descripción que seguidamente se va a realizar y con el fin de ayudar a la mejor comprensión de las características del invento, se acompaña con la presente memoria un juego de dibujos, en donde se ha representado lo siguiente:

20

La fig. 1ª muestra una vista en planta superior de la zona del enfranque de la suela.

La fig. 2ª corresponde a una vista en sección de la figura 1ª por su línea de corte A-B.

25

Por último la fig. 3ª representa una vista en sección de la figura 1ª por su línea de corte C-D.

A tenor de los planos comentados, la suela anatómica en su cara superior y afectando a la mitad interna del enfranque, presenta un resalte constituido por una serie de tabiques l dispuestos transversalmente y paralelos.

30

Los tabiques l presentan una altura decreciente ---

197470



1 progresivamente desde el centro del enfranque hacia el
borde de la suela.

5 La longitud de cada uno de los tabiques 1, es decre-
ciente desde el tabique central hasta los situados en los
extremos.

Todo este conjunto de tabiques 1 está dispuesto de -
tal manera que al colocar sobre la suela una plantilla pla-
na, esta adopta la forma de una plantilla anatómica.

10 Con esta estructura se consigue que las plantillas
planas puedan realizar la función de una plantilla anatómi-
ca.

15 No se considera necesario hacer más extensa esta des-
cripción, para que cualquier persona experta en la materia
comprenda perfectamente cual es la idea que se desea paten-
tar y cuales son las ventajas que de su realización indus-
trial han de derivarse.;

20 Por todo ello, y para evitar posibles imitaciones,
se presenta esta solicitud, pidiendo la explotación en ex-
clusiva de la idea descrita, de acuerdo con las considera-
ciones y puntos que se desean reivindicar, que se concre-
tan en las páginas siguientes:

25

30

197470



1
5
10
15
20
25
30

Hecha la descripción a que se refiere la memoria que antecede, es preciso insistir en que los detalles de realización de la idea expuesta, pueden variar, es decir, que pueden sufrir pequeñas alteraciones, basadas siempre en los principios fundamentales de la idea, que son en esencia los que quedan reflejados en los párrafos de la descripción hecha. En efecto, el Artículo 48 del Estatuto vigente sobre Propiedad Industrial, establece como no patentables, en su apartado tercero, "los cambios de forma, dimensiones, proporciones y materias de un objeto ya patentado" fijando así el criterio del legislador en el sentido de que patentada una idea que pueda dar lugar a una realidad práctica e industrializable, nadie podrá apoyarse en ella para, a pretexto de haber introducido ligeras modificaciones, presentarla como nueva y propia.

Este principio, en cuanto al alcance de la protección del objeto patentado se refiere, se halla confirmado por numerosas Sentencias del Tribunal Supremo, y entre ellas, como más terminantes, en las de fechas 16 de octubre de 1954, 23 de enero de 1959, 20 de marzo de 1964 y otras.

Establecido el concepto expresado, en cuanto a la amplitud que debe darse a la protección solicitada, se redacta a continuación la Nota de Reivindicaciones, de acuerdo con lo que se establece en el último párrafo del apartado tercero del Artículo 100 de la Ley, sintetizando así las novedades que se desean reivindicar:

NOTA DE REIVINDICACIONES

En resumen, el privilegio de explotación exclusiva que se solicita, recaerá sobre las reivindicaciones siguientes:



197470

13010

1
5
10
15
20
25
30

1. SUELA ANATOMICA PERFECCIONADA, que esencialmente se caracteriza en su planta superior y afectando a la mitad interna del enfranque, presenta un resalte constituido por una serie de tabiques transversales, paralelos y de altura creciente progresivamente desde el centro del enfranque hacia el borde de la suela, siendo la longitud de cada uno de los tabiques decrecientes desde el central hasta los situados en los extremos, todo ello de tal manera que al colocar sobre la suela una plantilla plana, esta adopte la forma de una plantilla anatómica.

2. Se reivindica por último como objeto sobre el que ha de recaer el Modelo de Utilidad que se solicita: SUELA ANATOMICA PERFECCIONADA.

Todo conforme queda descrito y reivindicado en la presente memoria descriptiva que consta de seis páginas mecanografiadas y dibujos que se acompañan.

Madrid, 9 de noviembre de 1.973.

BERNARDO UNGRIA

P.P.

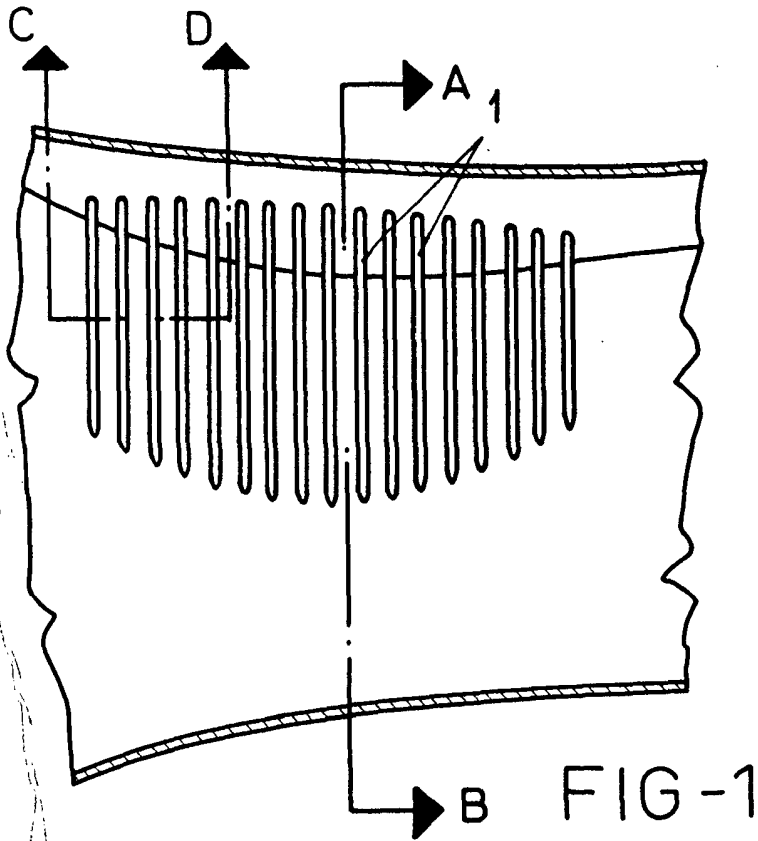
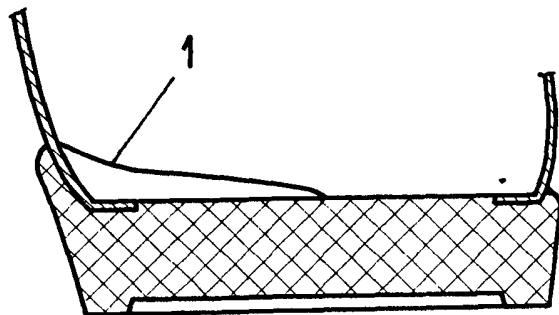
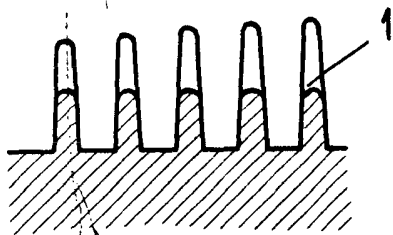


FIG-1



A-B

FIG-2



C-D

FIG-3

ESCALA VARIABLE

Madrid, 13 de Noviembre de 1973

BERNARDO UNGRIA

p. p.