

197463



1973

MEMORIA DESCRIPTIVA de Modelo de Utilidad que, por veinte años en España y posesiones, solicitan los Sres. DON FERNANDO PANIAGUA GARCIA Y DON ARMANDO OCAÑA GUILLEN, residentes en Madrid, calle de Menéndez Pelaya, núm. 67, 3º, 11, para: "AGITADOR-MEZCLADOR DE BEBIDAS".

====0000====

5 Con la invención se ha logrado por los recurrentes la creación industrializable de un tipo inédito de agitador-mezclador de bebidas, mediante cuya acción se consigue la más perfecta homogeneización de éstas, para cuya mezcla se establece una doble acción; una de caracter



manual, eminentemente axial, y otra automática consecuencia de aquella, rotatoria, aprovechándose para ésta última la resistencia que ofrecen los líquidos (bebidas) en mezcla a la penetración y salida en el movimiento de vaivén impuesto al agitador a que nos referimos.

En efecto, consta esencialmente de un turbina estática, la cual al impulso manual a distancia recibe la fuerza motriz precisa para su rotación a través de los líquidos (bebidas) sobre los que se verifica o efectúa la tracción axial manual prevista.

Con arreglo a cuanto determina el vigente Estatuto sobre Propiedad Industrial en su artículo 175 en relación con el 100, apartado 4º, se acompaña una hoja de planos a cuyas representaciones se hace referencia constante seguidamente y en las que se denota:

Fig. 1 - Alzado del mezclador, también llamado agitador, en acción.

Fig. 2 - Detalle en corte de la turbina y medios de rotación de la misma.

En consonancia con ambas Figs. 1 y 2 citadas, aparece en -1- la varilla que sirve de eje y medios de impulsión, la cual, incluye en uno de sus extremos el agarrador -2- (apto para la inserción de publicidad) presentando por el opuesto el tope -3- a partir del cual mantiene un cuerpo giratorio -4- que comporta un conjunto variable de tres o más paletas helicoidales -6- y queda retenido en el citado eje -1'- mediante el retén -5-. Un casquillo -7-8- alojado en el interior del cuer



35

po giratorio -4- favorece en su rotación la fricción ocasionada sobre el mencionado eje -1-.

40

En un ejemplo de ejecución funcional preferente, la Fig. 1 muestra un cuerpo-envase -11- que puede ser un simple vaso conteniendo líquidos en mezcla -10-, sobre los que actúa el agitador-mezclador -1-2- por acción manual en las condiciones de movimiento axial que se definen en -9-.

45

De la exposición precedente ó, igualmente, de las representaciones que se acompañan, se infiere claramente que el rotor o cuerpo giratorio -4- provisto de paletas helicoidales -6- y retén -5-, -3-, al penetrar en los líquidos en mezcla -10- y ejercer con reiteración el movimiento axial previsto el cuerpo -4- y las paletas helicoidales -6- impulsados por la fuerza que ofrecen los líquidos -10- tanto a la entrada como a la salida, determinan una rotación alterna constante con lo que se logra la más perfecta homogeneización en la mezcla prevista.

50

55

Puede ser variable en todo cuanto no altere, cambie o modifique la esencialidad descrita, pudiéndose por tanto construir con un número variable de paletas helicoidales así como también la forma de éstas, e incluso del conjunto.

60

Los solicitantes se reservan los derechos que les confieren los Convenios Internacionales vigentes, durante el plazo legal establecido, para la extensión territorial de validez de éste privilegio.



N O T A . - Se reivindica la propiedad de éste Modelo de Utilidad;

- 65 1) - Agitador-mezclador de bebidas, caracterizado porque comprende una varilla-eje cuyos extremos vienen ocupados, respectivamente, por un agarrador (apto para la inserción de publicidad) y un tope fijo del que parte el extremo opuesto de la citada varilla-eje.
- 70 2) - Agitador-mezclador de bebidas, según 1ª reivindicación, caracterizado porque a partir del tope fijo, se adapta un cuerpo giratorio que incluye internamente un casquillo y del que parte un conjunto de paletas helicoidales. Un retén inserto en el extremo de la -
- 75 varilla-eje, determina la imposibilidad de salida del cuerpo giratorio citado.
- 3) - "Agitador-mezclador de bebidas",

80 Esta Memoria Descriptiva consta de cuatro hojas foliadas y mecanografiadas por una sola cara y de una hoja de planos.

Madrid, 13. NOV. 1973

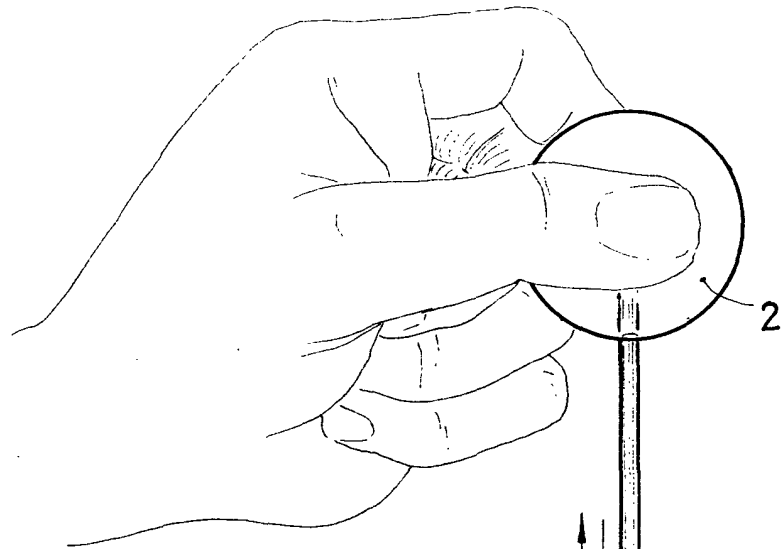


FIG. 1

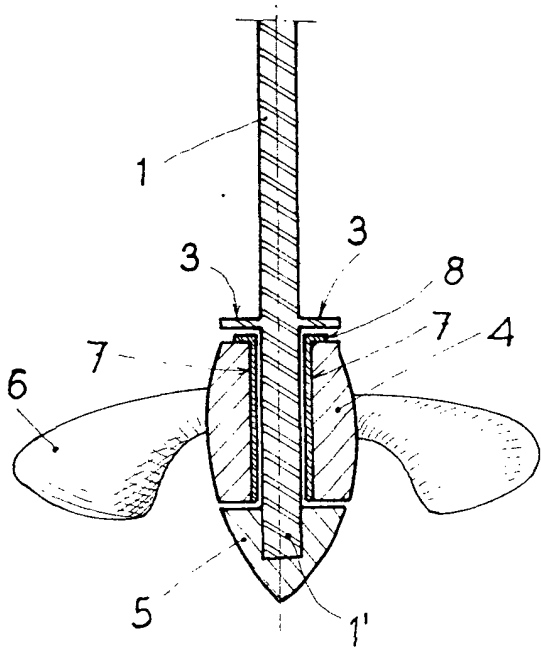
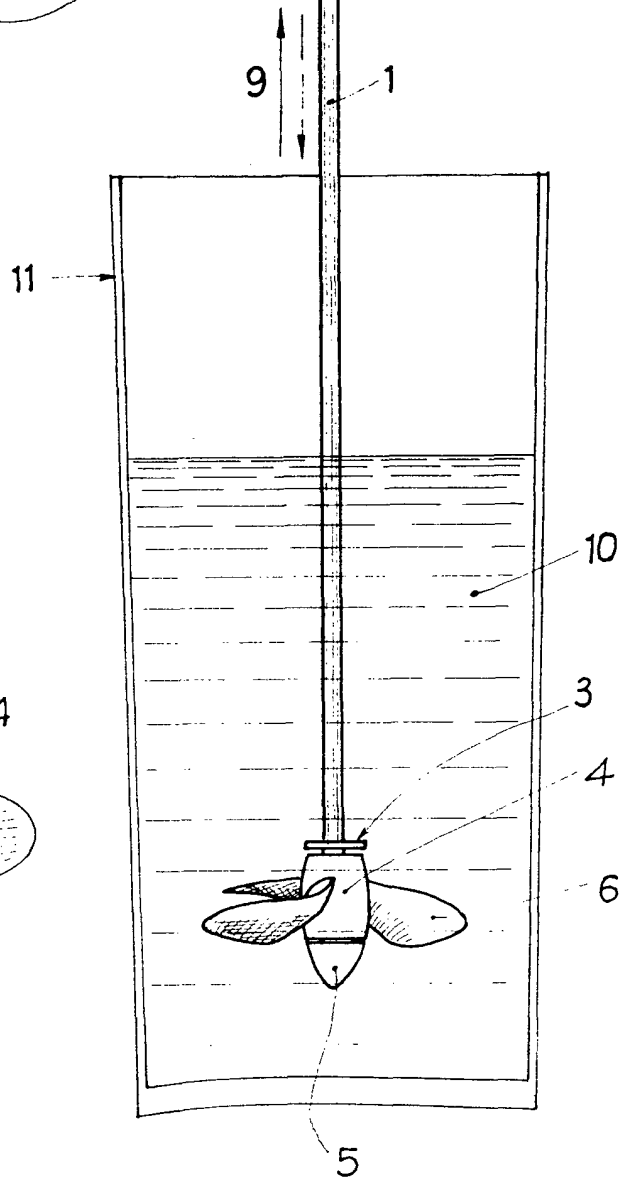


FIG. 2



Madrid, 1973