

197446



197446

AC30

MEMORIA DESCRIPTIVA

de un

MODELO DE UTILIDAD

por VEINTE años

por: NUEVO FUTBOLIN PERFECCIONADO

a nombre de:

Don Antonio González Díez, de nacionalidad  
española

domiciliado en:

MADRID, calle Tres Peces, 34

=====

El juego de fútbolín que aquí se reivindica puede instalarse en cualquiera de los establecimientos que habitualmente disponen de juegos de salón e incluso bares, cafeterías, etc.

5

Los sistemas conocidos de fabricación de futbolines coinciden en disponer de ocho barras transversales para otras tantas líneas de jugadores, cua-



tro por cada equipo, todas las cuales asoman al exterior en sus dos sentidos, bien por el mango cuando corresponden al equipo del usuario que lo maneja, bien por el extremo opuesto cuando pertenecen al equipo de su oponente en el juego. Esta disposición presenta importantes desventajas e inconvenientes e inconvenientes como son el riesgo de que la barra manejada por el contrario golpee a un jugador desapercibido que se sitúe demasiado cerca del tablero longitudinal de la mesa, y la posibilidad de que cualquiera de los jugadores se manche con el aceite que para el engrase, existe en la superficie saliente de la barra.

Para retirar las barras de este sistema, se hace preciso desmontar los elementos de anclaje de las mismas, lo que supone una inversión considerable de medios y de tiempo.

El sistema que nos ocupa dispone asimismo de ocho barras en total, pero ofrece la particularidad de que solo asoman por cada lado las cuatro que corresponden al jugador allí situado, con lo que se eliminan totalmente los riesgos de que hablábamos más arriba.

La parte superior de los tableros longitudinales es abatible, estando rasgadas las zonas que quedan sobre las barras, con lo que, una vez abatidas, permite sacar por arriba cualquiera de ellas sin necesidad de realizar ninguna operación de desmontado y de un modo instantáneo.

197446



Para conseguir esto, se han dispuesto unas  
barras telescópicas, que se deslizan sobre unos  
40 tubos, los cuales por un extremo están fijos a la  
mesa, y por el otro se apoyan en el interior de  
las barras que sobre ellos se deslizan. Las barras  
están provistas de un recubrimiento plástico inte-  
rior que además de prolongar la duración de las  
45 mismas, consigue un deslizamiento silencioso, muy  
importante si tenemos en cuenta que estos juegos  
suelen ser numerosos en un mismo local, y el rui-  
do, de no evitarse, resultaría altamente molesto.  
A estas barras huecas se les fija, por su parte  
50 inferior, una mas delgada barra maciza que posibi-  
litará la sujección de los muñecos, sujección que  
no permite la barra hueca por su escaso grosor.

Esta barra inferior tiene una segunda mi-  
sión no menos importante que la anterior, como es  
55 la de chaveta impulsora de los muñecos en el mo-  
vimiento de giro de la barra que los atraviesa. Un  
conjunto de arandela, muelle y arandela, situado  
en la parte anterior de la empuñadura y otro seme-  
jante entre el tablero más cercano al usuario y el  
60 muñeco más próximo, hacen la labor de amortigua-  
ción de los golpes, colaborando eficazmente a con-  
seguir un juego silencioso y una más alta duración  
del conjunto.

Por otra parte, el sistema de abatimiento  
65 de que disponen los tableros, permite sustituir  
las posibles barras averiadas, de un modo rápido  
y sencillo, pues es suficiente con hacer girar la  
parte superior de los mismos alrededor de unas bi-  
sagras adecuadas, para que los alojamientos de és-



70 tas queden sin obstáculos que impidan su elevación y salida consiguiente.

Estas particularidades ofrecen grandes ventajas sobre lo conocido y resultan de mucha utilidad, cualidades que avalan la concesión del privilegio que aquí se solicita al amparo del artículo 171 del vigente Estatuto de Propiedad Industrial.

80 Para ampliar esta descripción, se acompañan unas hojas de planos, en las que se han representado, con una escala variable, las siguientes:

Figura 1.-Una vista esquemática del alzado

Figura 2.-Una vista esquemática de la planta.

85 Figura 3.-Una sección longitudinal de la barra.

Figura 4.-Una sección transversal de la barra.

90 En estas figuras se han señalado, con sus correspondientes referencias los elementos siguientes:

1-Mueble

2-Asidero de las barras.

3-Patas del mueble

4-Barras huecas

95 5-Muñecos

6-Revestimiento interior de las barras huecas.

7-Barra maciza.

8-Chaveta inferior

9-Tableros longitudinales de la mesa.

100 10-Andeas



11-Muelles

12-Pasador

13-Puente de fijación de la barra maciza.

14-Tornillo de sujección del puente.

105 15-Tapa rasgada abatible.

16-Bisagra de abatimiento de la tapa.

Así dispuestas las cosas, la barra hueca -4- se desliza sobre la maciza -7- arrastrando consigo a los muñecos -5-, para colocarlos en posición adecuada, haciéndolos girar por medio de la chaveta -8- y golpeando la bola que representa el balón; la barra hueca está fijada al asidero -2-, y revestida interiormente con un material adecuado -6- que garantiza la inexistencia de ruidos en el juego; entre el asidero y el tablero longitudinal de la mesa, 115 y asimismo entre éste y el primero de los muñecos, existen sendos juegos de arandela -10-, muelle-11- y arandela -10- que absorben los golpes propios del juego. El núcleo o barra maciza -7- está sujeta al 120 tablero opuesto mediante un puente -13-, atornillado al tablero -9-, y soldado a la barra -7-. El mueble es de la forma indicada en la figura -1- y dotado de unas patas triples -3-. El asidero se fija a la correspondiente barra hueca mediante el pasador-12.

125 La parte superior -15- de cada uno de los tableros de la mesa -1- puede girar en un plano vertical alrededor de la bisagra -16- con lo que las barras -2- pueden desplazarse hacia arriba para ser retiradas fácilmente.

130 De la anterior descripción se deducen la utili-



dad y novedad del sistema descrito, al amparo de las cuales se solicita el presente privilegio.

Se hace constar que la anterior enumeración es puramente enunciativa y no limitativa, re-  
servándose el inventor el derecho que la Ley le  
135 confiere para introducir en el objeto de la misma las mejoras y perfeccionamientos que la práctica aconseje, siempre que se respeten sus características esenciales.

140 Establecido el concepto expresado, se redacta a continuación la nota de reivindicaciones, de acuerdo con lo que establece el último párrafo del apartado tercero del artículo cien del vigente Estatuto de Propiedad Industrial.

145 REIVINDICACIONES

PRIMERA.-Nuevo futbolín perfeccionado, caracterizado por estar dotado de unas barras huecas deslizantes sobre otras macizas, y dotadas las primeras de una chaveta prolongada, capaz de  
150 hacer girar a los muñecos en ella insertados para golpear la pelota.

SEGUNDA.-Nuevo futbolín perfeccionado, según la primera reivindicación, caracterizado por que las barras huecas se sujetan al asidero propio de las mismas, y recorren transversalmente todo el campo, hasta dejar un pequeño espacio entre la misma y el tablero opuesto, apoyándose en las  
155 barras macizas que son las interiores.

160 TERCERA.-Nuevo futbolín perfeccionado, según anteriores reivindicaciones, caracterizado



porque las barras huecas están revestidas interiormente de un material adecuado para evitar ruidos y rozamientos.

165 CUARTA.-Nuevo futbolín perfeccionado, según reivindicaciones precedentes, caracterizado porque las barras huecas, disponen en su parte inferior de una chaveta que tiene forma cilíndrica y está adosada a la anterior por una generatriz común, quedando contenida en los límites del  
170 campo.

QUINTA.- Nuevo futbolín perfeccionado, según reivindicaciones primera a cuarta, caracterizado porque la barra maciza interior, no atraviesa el tablero anterior, estando fijada al posterior por un puente atornillado al mismo, al que  
175 se suelda o fija por cualquier otro medio.

SEXTA.-Nuevo futbolín perfeccionado, según reivindicaciones anteriores, caracterizado porque dispone de varios grupos amortiguadores de los  
180 golpes, situados convenientemente, y compuesto cada uno de ellos de un muelle y varias arandelas, fundamentalmente.

SEPTIMA.-Nuevo futbolín perfeccionado, según reivindicaciones primera a la sexta, caracterizado porque la parte superior de los tableros  
185 es abatible en un plano vertical, y está rasgada en las zonas que quedan sobre las barras salientes por su lado, para permitir la salida hacia arriba de éstas, tras el abatimiento.

190 OCTAVA/φ NUEVO FUTBOLIN PERFECCIONADO.

197446

13



Tal y como se describe en la memoria que antecede y representado en los planos que se acompañan.

Consta la presente memoria descriptiva de ocho hojas escritas a máquina por una sola cara y de una hojas de planos.

Madrid, 13 de noviembre de 1973

El Agente Oficial de la Propiedad Industrial

MANUEL GIMENEZ

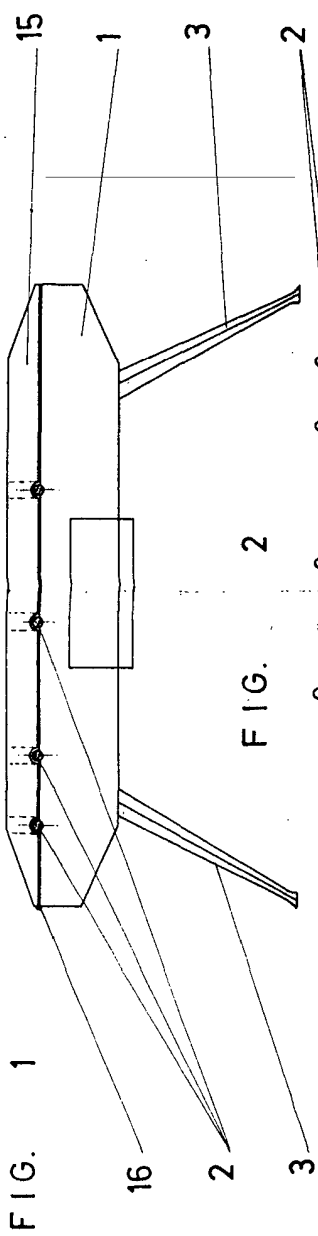


FIG. 2

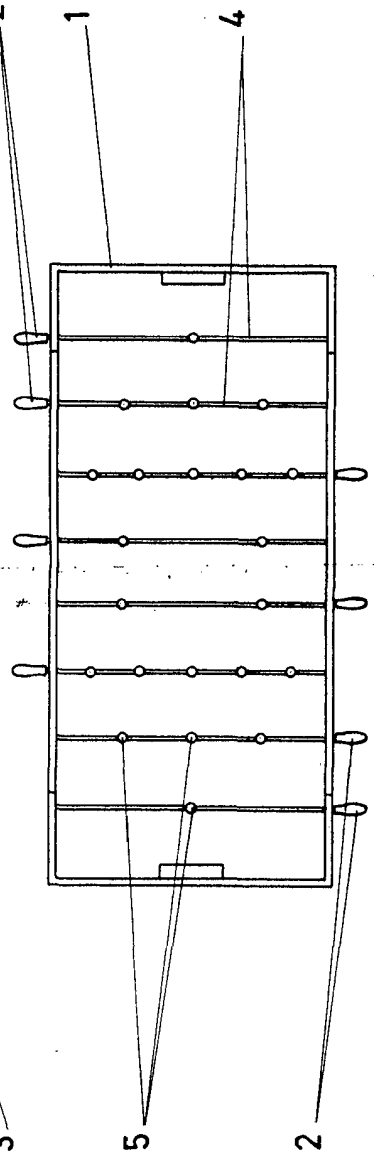


FIG. 4

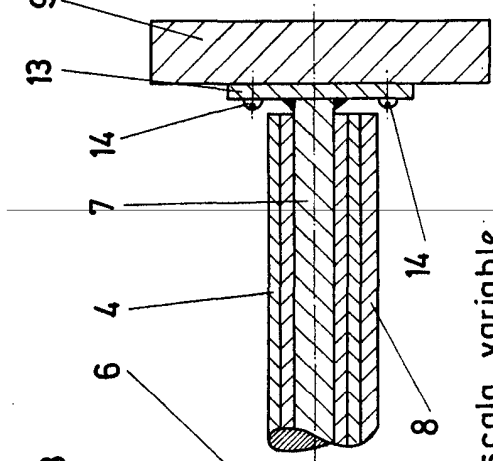
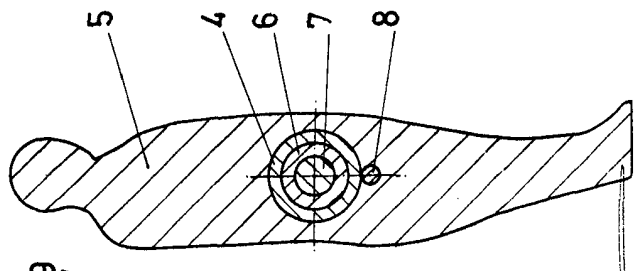
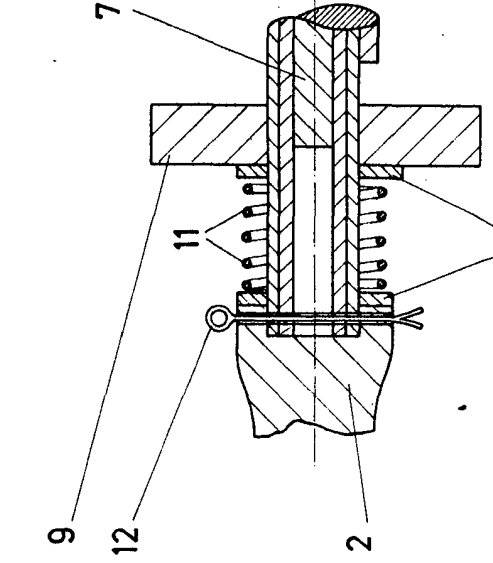
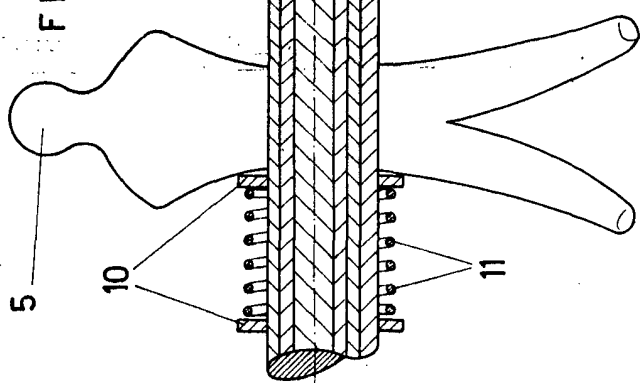


FIG. 3



Escala variable  
MADRID, 13-noviembre-1973  
El Agente Oficial de la Propiedad Industrial.

MANUEL GENEZ